

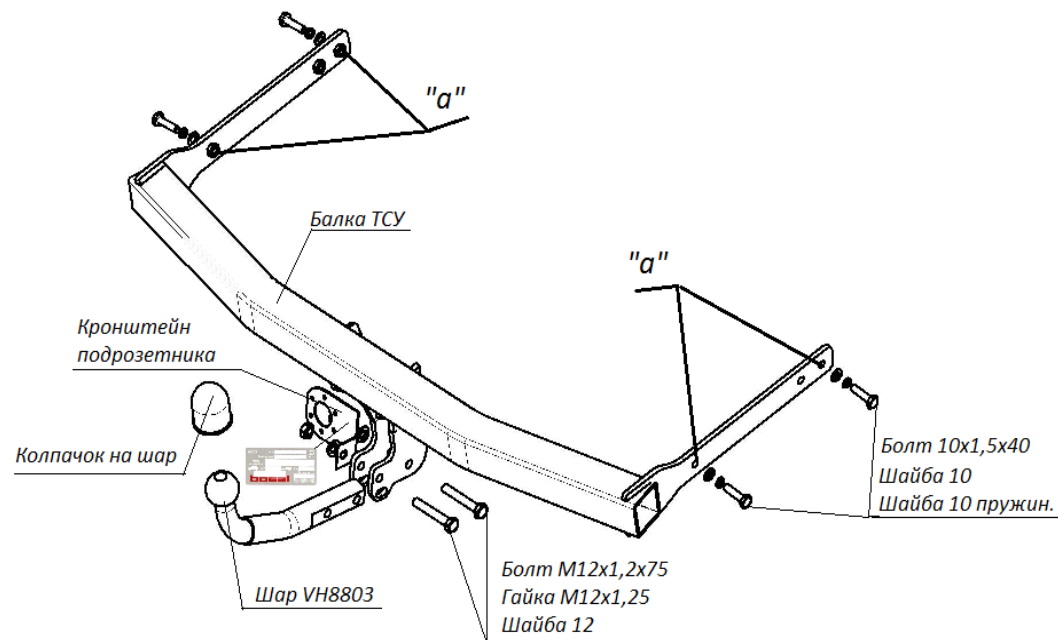
Производитель гарантирует, что данное изделие по используемым материалам, применяемой технологии производства и другим показателям соответствует образцам, прошедшим испытания на прочность и отвечает общим техническим требованиям по ГОСТ Р 41.55-2005. Во избежание возможных ошибок, перед установкой внимательно ознакомьтесь с инструкцией по монтажу и возможностью применения данного ТСУ к Вашему автомобилю.

ПОРЯДОК МОНТАЖА

- Демонтировать задние фонари автомобиля.
- Демонтировать вставку заднего бампера (в дальнейшем она не используется) и сам бампер.
- Опустить выхлопную трубу и демонтировать термозащитную пластину выхлопной трубы.
- Вставить балку ТСУ в лонжероны автомобиля и прикрепить согласно схемы в точках "а", используя прилагаемые крепежные элементы
- Установить шар, подрозетник.
- Согласно прилагаемого шаблона сделать вырез в заднем бампере.
- После этого необходимо все элементы крепления подтянуть.
- Установить на прежние места демонтированные элементы автомобиля (кроме вставки заднего бампера).
- Выполнить электромонтаж сигнализации.
- Установку ТСУ рекомендуется производить только специалистами.

Комплектность изделия	
Балка ТСУ	1 шт.
Коробка упаковочная	1 шт.
Упаковка полиэтиленовая	1 шт.

СХЕМА МОНТАЖА ТСУ



Коробка упаковочная	
Болт М10х40	4 шт.
Болт М12х1.25х75	2 шт.
Гайка М12х1,25 с/стопор.	2 шт.
Шайба 10 (пруж.)	4 шт.
Шайба 10	4 шт.
Шайба 12	2 шт.
Шар VН8803	1 шт.
Колпачок на шар	1 шт.
Кронштейн розетки	1 шт.
Шаблон выреза бампера	1 шт.
Инструкция по монтажу	1 шт.
Этикетка	1 шт.