

**INSTRUKCJA
MONTAŻU I EKSPLOATACJI
ZACZEPU KULOWEGO DO SAMOCHODU:
Subaru Forester (SJ)
(2013 -)**

Nr kat. S-370

PRZEZNACZENIE

Zaczepek kulowy **S-370** jest przeznaczony do holowania przyczepy. Zaczepek ten posiada aktualne Świadectwo Homologacji uprawniające do oznaczenia wyrobu znakiem homologacji **E20**.

WARUNKI MONTAŻU

Zaczepek kulowy **S-370** może być używany i eksploatowany w samochodzie o właściwym stanie technicznym elementów nadwozia. Zaczepek musi być zamontowany i eksploatowany w samochodzie zgodnie z niniejszą instrukcją.

Wszystkie śruby i nakrętki występujące w zaczepek kulowym muszą być dokręcone odpowiednim momentem obrotowym (Mo) o wartościach podanych w poniższej tabeli (dla śrub w klasie 8.8):

M8	-	25 (Nm)	M12	-	85 (Nm)
M10	-	50 (Nm)	M16	-	200 (Nm)

WARUNKI EKSPLOATACJI

Zaczepek kulowy **S-370** posiada tabliczkę znamionową określającą prawidłowe i bezpieczne obciążenie zaczepeku, tj.:

Typ: S-370 A50-X E20 55R-01 3646 D = 10,5 kN S = 90 kg R = 2150 kg	Numer katalogowy zaczepeku kulowego Klasa zaczepeku kulowego (urządzenia sprzęgającego) Nr świadectwa Homologacji zaczepeku kulowego Teoretyczna siła odniesienia działająca na zaczepek kulowy Max. dopuszczalne obciążenie pionowe kuli zaczepeku Max. dopuszczalne obciążenie holowanej przyczepy
--	---

Siłę D wylicza się ze wzoru:

$$D = g \times \frac{T \times R}{T + R} \text{ kN}$$

T-technicznie dopuszczalna maksymalna masa, w tonach, pojazdu ciągnącego (także ciągników holujących) łącznie, jeśli występuje, z obciążeniem pionowym przyczepy z osi centralną.

R-technicznie dopuszczalna maksymalna masa, w tonach, przyczepy samochodowej z dyszlem ruchomym w płaszczyźnie pionowej lub naczy.

g- przyspieszenie ziemskie (przyjmowane jako 9,81 m/s²)

Podczas eksploatacji poszczególne elementy zaczepeku kulowego powinny być utrzymane w należywym stanie technicznym i zabezpieczone przed działaniem korozji. W czasie holowania przyczepa musi być złączona dodatkowym elastycznym złączem o odpowiedniej wytrzymałości (linka, łańcuch). W czasie eksploatacji zaczepeku kulowego należy okresowo sprawdzać połączenia śrubowe, a w przypadku poluzowania nakrętek należy je dokręcić.

MONTAŻ

Zaczepek kulowy **S-370** składa się z następujących elementów:

- | | | | | |
|---------------------------------|----------|-------------------------------|--------------|----------|
| 1. Korpus | - 1 szt. | 9. Śruba M10x1,25x35 | (PN/M-82105) | - 4 szt. |
| 2. Kula | - 1 szt. | 10. Śruba M12x40 | (PN/M-82105) | -12 szt. |
| 3. Uchwyt gniazda elektrycznego | - 1 szt. | 11. Śruba M12x70 | (PN/M-82101) | - 2 szt. |
| 4. Wspornik prawy | - 1 szt. | 12. Podkładka sprężysta Ø10,2 | | - 4 szt. |
| 5. Wspornik lewy | - 1 szt. | 13. Podkładka sprężysta Ø12,2 | | -14 szt. |
| 6. Płaskownik | - 2 szt. | 14. Podkładka okrągła Ø10,5 | | - 4 szt. |
| 7. Podkładka 40x5x40/Ø13,0 | - 2 szt. | 15. Podkładka okrągła Ø13,0 | | - 6 szt. |
| 8. Podkładka Ø34/Ø12,5x3 | - 2 szt. | 16. Nakrętka M12 | | - 4 szt. |

W celu zamontowania zaczepeku kulowego należy przestrzegać poniższego opisu:

- Montaż zaczepeku wymaga demontażu i podcinania zderzaka tylnego samochodu.
- Zdemontować zderzak wraz ze wzmocnieniem (wzmocnienie nie będzie ponownie wykorzystane).

03.07.2018.

Nr kat. S-370

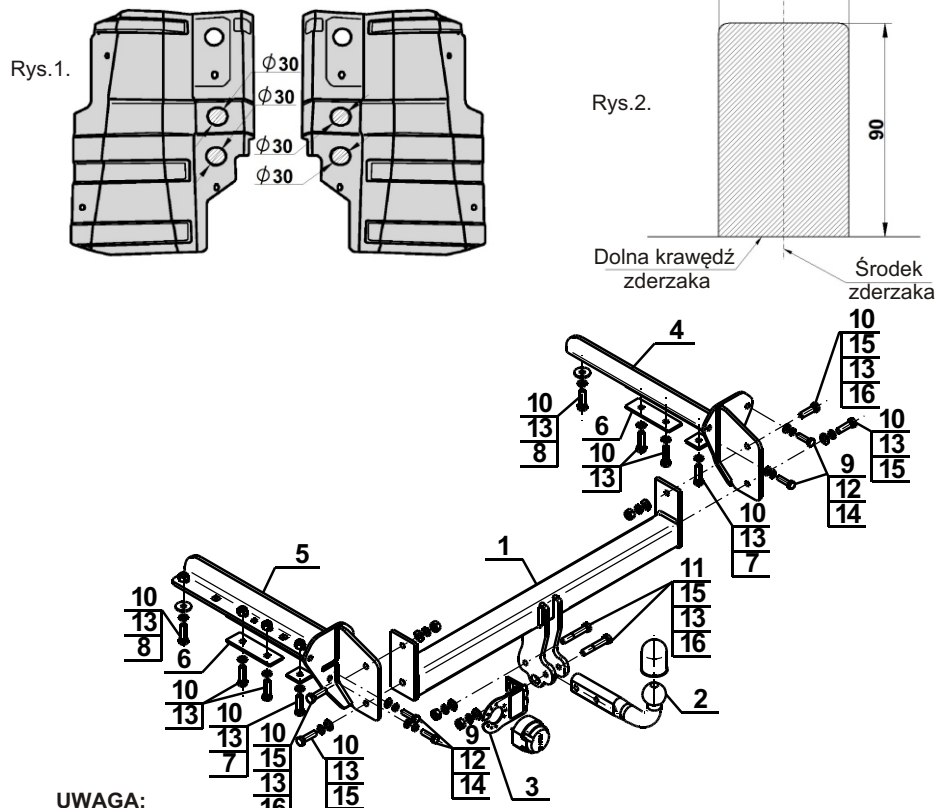
- Opuścić końcowe tłumiki.
- Zdemontować osłony termiczne i wykonać w nich otwory według rys 1.
- Zdjąć zaślepki z otworów montażowych na podłużnicach od spodu.
- Wsunąć wsporniki (4, 5) do podłużnic i skrócić od spodu śrubami M12x40 (10) wraz z podkładkami (7), płaskownikami (6), podkładkami (8), podkładkami sprężystymi Ø12,2 (13) oraz skrócić z pasem tylnym śrubami M10x1,25x35 (9) wraz z podkładkami sprężystymi Ø10,2 (12) i podkładkami okrągłymi Ø10,5 (14).
- Pomiędzy zamontowane wsporniki (4, 5) wsunąć korpus (1) i skrócić śrubami M12x40 (10) wraz z podkładkami okrągłymi Ø13,0 (15), podkładkami sprężystymi Ø12,2 (13) i nakrętkami M12 (16).
- Zamontować osłony termiczne i zawiesić tłumiki.
- Wykonać wycięcie w zderzaku według rys 2.
- Zamontować zderzak.
- Do korpusu (1) dokręcić kulę (2) i uchwyt gniazda elektrycznego (3) śrubami M12x70 (11) wraz z podkładkami okrągłymi Ø13,0 (15), podkładkami sprężystymi Ø12,2 (13) i nakrętkami M12 (16).

Przestrzeganie niniejszej instrukcji zapewni prawidłowy montaż i eksploatację zaczepeku kulowego S-370.

Po zamontowaniu zaczepeku kulowego **S-370** należy uzyskać wpis w dowodzie rejestracyjnym pojazdu.

UWAGA: Sprawdzać połączenia śrubowe po przejechaniu 1000 km. Kulę zawsze utrzymywać w czystości i smarować smarem stałym. Stosować osłonę kuli. Wszystkie uszkodzenia mechaniczne zaczepeku kulowego **S-370** wykluczają dalszą jego eksploatację. Uszkodzony zaczepek **nie może być naprawiany**. W przypadku nie przestrzegania opisanego sposobu montażu lub niewłaściwego jego użytkowania producent **nie ponosi odpowiedzialności** za powstałe szkody.

SCHEMAT MONTAŻU:



UWAGA:

Cena zaczepeku kulowego nie obejmuje wiązki elektrycznej.

Nr kat. S-370

**TOW BAR FOR
Subaru Forester (SJ)
(2013 -)
FITTING AND OPERATION MANUAL**

Cat. No.S-370

DESTINATION

Tow bar **S-370** is designed for towing a trailer. This ball hook has a current certification of approval authorizing the product with **E20** certification sign.

FITTING CONDITIONS

Tow bar **S-370** can be used and operated in a car with proper technical conditions of body elements. Those parts cannot be mechanically damaged. The ball hook has to be installed and operated in a car according to this instruction. All bolts and nuts in ball hook have to be screwed down with proper torque (Mo). Torque values are given below:

M8	-	25 (Nm)	M12	-	85 (Nm)
M10	-	50 (Nm)	M16	-	200 (Nm)

OPERATION CONDITIONS

The tow bar **S-370** has a rating plate describing correct and safe loads of the hook:

Typ: S-370 A50-X E20 55R-01 3646 D = 10,5 kN S = 90 kg R = 2150 kg	Tow bar catalogue number. Tow bar class (compressing device) Tow bar certification of approval number Teoretical related force working on a ball hook Max permissible vertical load of the hook ball Max permissible load of towing trailer
--	--

D - force is calculated using the following formula:

$$D = g \times \frac{T \times R}{T + R} \text{ kN}$$

T-technically permissible maximum mass in tonnes of the towing vehicle (also towing tractors) including, if necessary, the vertical load of a centrale axle trailer.

R-technically permissible maximum mass in tonnes of the full trailer with drawgal free to move in the vertical plane or of the semi-trailer.

g-acceleration due to gravity(assumed as 9,81 m/s²)

During operating individual elements of ball hook should be kept in a proper technical condition and protected from corrosion. The trailer must be linked with an elastic joint with proper durability (cord, chain) while towing. It is necessary to check periodically bolt joints during operating the ball hook. If screws are eased, it is necessary to screw them down.

FITTING

The tow bar **S-370** is made up of the following elements:

- | | | | |
|----------------------------|------------|-------------------------|------------|
| 1. Towbar mainframe | - 1 piece | 9. Bolt M10x1,25x35 | - 4 pieces |
| 2. Tow ball | - 1 piece | 10. Bolt M12x40 | -12 pieces |
| 3. Electrical socket plate | - 1 piece | 11. Bolt M12x70 | - 2 pieces |
| 4. Right support | - 1 piece | 12. Spring washer Ø10,2 | - 4 pieces |
| 5. Left support | - 1 piece | 13. Spring washer Ø12,2 | -14 pieces |
| 6. Flat bar | - 2 pieces | 14. Round washer Ø10,5 | - 4 pieces |
| 7. Washer 40x5x40/Ø13,0 | - 2 pieces | 15. Round washer Ø13,0 | - 6 pieces |
| 8. Washer Ø34/Ø12,5x3 | - 2 pieces | 16. Nut M12 | - 4 pieces |

Please follow the installation fitting instruction below in order to ensure correct installation of the towbar:

- Rear bumper removing and cutting is required.
- Remove the rear bumper with the reinforcement (the reinforcement will be not re-used).

03.07.2018.

Cat. No. S-370

- Lower the silencers with hanger.
- Remove the heat shield and drill holes according to the fig. 1.
- Remove the plugs from the mounting holes on the bottom of the stringer.
- Slide the supports (4, 5) into the stringers and screw from the bottom using bolts M12x40 (10) with washers (7), flatbars (6), washers (8), spring washers Ø12,2 (13) and screw with back belt using bolts śrubami M10x1,25x35 (9) with spring washers Ø10,2 (12) and round washers Ø10,5 (14).
- Between supports (4, 5) slide the towbar mainframe (1) and screw using bolts M12x40 (10) with round washers Ø13,0 (15), spring washers Ø12,2 (13) and nuts M12 (16).
- Install the heat shield and hang on the silencer.
- Make an undercut in the bumper according to the fig. 2.
- Install the bumper.
- Attach the tow ball (2) and electrical plate (3) to the towbar mainframe (1) using bolts M12x70 (11) with round washers Ø13,0 (15), spring washers Ø12,2 (13) and nuts M12 (16).

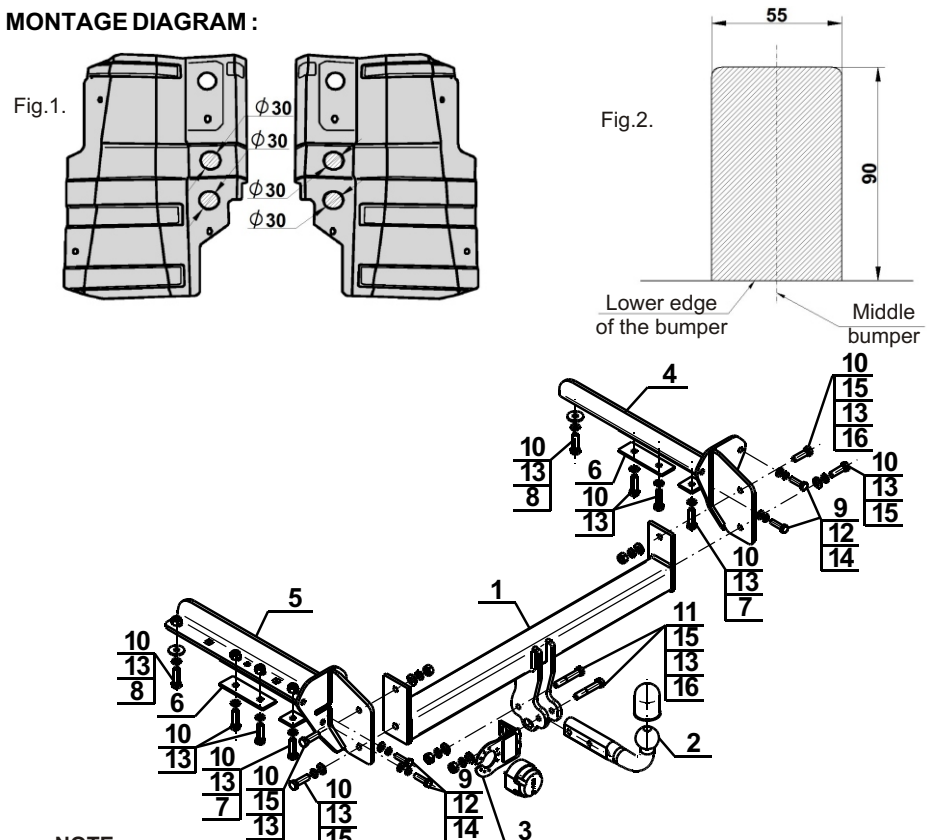
Obeying this instruction assures correct montage and the S-370 tow bar operating.

After assembling of the tow bar **S-370** you have to get entry in cars registration book.

CAUTION:

Check if all bolts and nuts are correctly tightened after 1000km. Keep tow ball clean, grease and cased. All mechanical damages of tow bar excludes its further exploitation. Damaged ball hook **cannot be repaired**. In case of braking the rules of montage or unproper usage manufacturer **do not take responsibility** for arised damages.

MONTAGE DIAGRAM:



NOTE:

Bunch of wires is not included (in total price).

Cat. No. S-370

Katalognummer S-370

Verwendungsbereich

Vor der Montage einer Anhängerkupplung überprüfen Sie bitte in der Montageanleitung und im Fahrzeugschein, dass der Wagen zum Anhänger geeignet ist.

Die Anhängerkupplung **S-370** ist für das Ziehen eines Anhängers bestimmt. Die Anhängerkupplung besitzt das Prüfzeichen **E20**.

Vorbedingungen für die Montage der Anhängerkupplung

Die Anhängerkupplung **S-370** darf nur an Fahrzeugen montiert und genutzt werden, deren Karosserie in einem einwandfreien technischen Zustand ist. Die Anhängerkupplung darf nur entsprechend der folgenden Anleitungen montiert und genutzt werden.

Alle Schrauben und Muttern entsprechend dem in der folgenden Tabelle angegebenen Drehmoment (Mo) anziehen (das Drehmoment bezieht sich jeweils auf Schrauben der Festigkeitsklasse 8.8):

M8	-	25 (Nm)	M12	-	85 (Nm)
M10	-	50 (Nm)	M16	-	200 (Nm)

Nutzungsbedingungen

Die Anhängerkupplung **S-370** besitzt ein Typenschild, das die Parameter für eine ordnungsgemäße und sichere Belastung der Kupplung angibt:

Typ: S-370	Katalognummer von der Anhängerkupplung
A50-X	Kupplungsklasse
E20 55R-01 3646	Die Homologationsnummer der Anhängerkupplung
D = 10,5 kN	D-Wert
S = 90 kg	Stützlast
R = 2150 kg	Max. Anhängerlast

Der D-Wert wird nach folgender Formel berechnet:

$$D = g \times \frac{T \times R}{T + R} \text{ kN}$$

T-zulässiges Gesamtgewicht des Zugfahrzeugs (oder auch eines Schleppzuges) in Tonnen; einschließlich, falls gegeben, der senkrechten Achslast des Anhängers auf die Zentralachse

R- zulässiges Gesamtgewicht eines PKW-Anhängers mit einer in der Senkrechten beweglichen Deichsel oder eines Aufliegers (in Tonnen)

g- Erdbeschleunigung (9,81 m/s²).

Während der Nutzung sind die einzelnen Kupplungsteile in einem einwandfreien technischen Zustand zu halten und vor Korrosion zu schützen. Während des Schleppvorgangs ist der Anhänger zusätzlich mit einem Seil oder einer Kette von entsprechender Stärke mit dem Zugfahrzeug zu verbinden. Während der Nutzung der Anhängerkupplung sind von Zeit zu Zeit die Verschraubungen zu überprüfen und gegebenenfalls nachzuziehen.

Montageanleitung:

Die Anhängerkupplung **S-370** besteht aus :

1. Gestell	- 1 Stück	9. Schraube M10x1,25x35	- 4 Stück
2. Kupplungskugel	- 1 Stück	10. Schraube M12x40	- 12 Stück
3. Steckdosenhalterung	- 1 Stück	11. Schraube M12x70	- 2 Stück
4. Rechte Stütze	- 1 Stück	12. Federring Ø10,2	- 4 Stück
5. Linke Stütze	- 1 Stück	13. Federring Ø12,2	- 14 Stück
6. Flacheisen	- 2 Stück	14. Runde Unterlegscheibe Ø10,5	- 4 Stück
7. Unterlegscheibe 40x5x40/Ø13	- 2 Stück	15. Runde Unterlegscheibe Ø13,0	- 6 Stück
8. Unterlegscheibe Ø34/Ø12,5x3	- 2 Stück	16. Mutter M12	- 4 Stück

Um die Anhängerkupplung S-370 richtig zu montieren ist folgende Beschreibung einzuhalten:

- Die Montage der Anhängerkupplung erfordert die Demontage und einen Anschnitt der hinteren Stoßstange.
- Die hintere Stoßstange mit der Verstärkung demontieren (die Verstärkung wird nicht wieder montiert).

- Die Schlüsselauspußköpfe herunterlassen.
- Die thermischen Schutzhauben demontieren und die Öffnungen nach Zeichnung 1 ausführen.
- Die Blenden der Montageöffnungen in Längsträgern von unten demontieren.
- Die Stützen (4, 5) in die Längsträger hineinschieben und von unten mit den Schrauben M12x40 (10), zusammen mit den Unterlegscheiben (7), den Flacheisen (6), den Unterlegscheiben (8), den Federringen Ø12,2 (13) anschrauben und zusammen mit den hinteren Karosseriestreifen mit den Schrauben M10x1,25x35 (9), mit den Federringen Ø10,2 (12) den Rundunterlegscheiben Ø10,5 (14) anschrauben.
- Zwischen die montierten Stützen (4, 5) das Gestell (1) einschieben und mit den Schrauben M12x40 (10) zusammen mit den Rundunterlegscheiben Ø13,0 (15), mit den Federringen Ø12,2 (13) und mit den Muttern M12 (16) festschrauben.
- Die thermischen Schutzhauben wieder montieren und die Schlüsselauspußköpfe aufhängen.
- Den Anschnitt in der hinteren Stoßstange nach der Zeichnung 2 durchführen.
- Die hintere Stoßstange wieder einbauen.
- An das Gestell (1) die Kugel (2) und die Steckdosenhalterung (3), mit den Schrauben M12x70 (11), zusammen mit den runden Unterlegscheiben Ø13,0 (15), den Federringen Ø12,2 (13) und den Muttern M12 (16) anschrauben.

Die Einhaltung vorliegender Gebrauchsanleitung versichert richtige Montage Und Nutzung der Anhängerkupplung S-370.

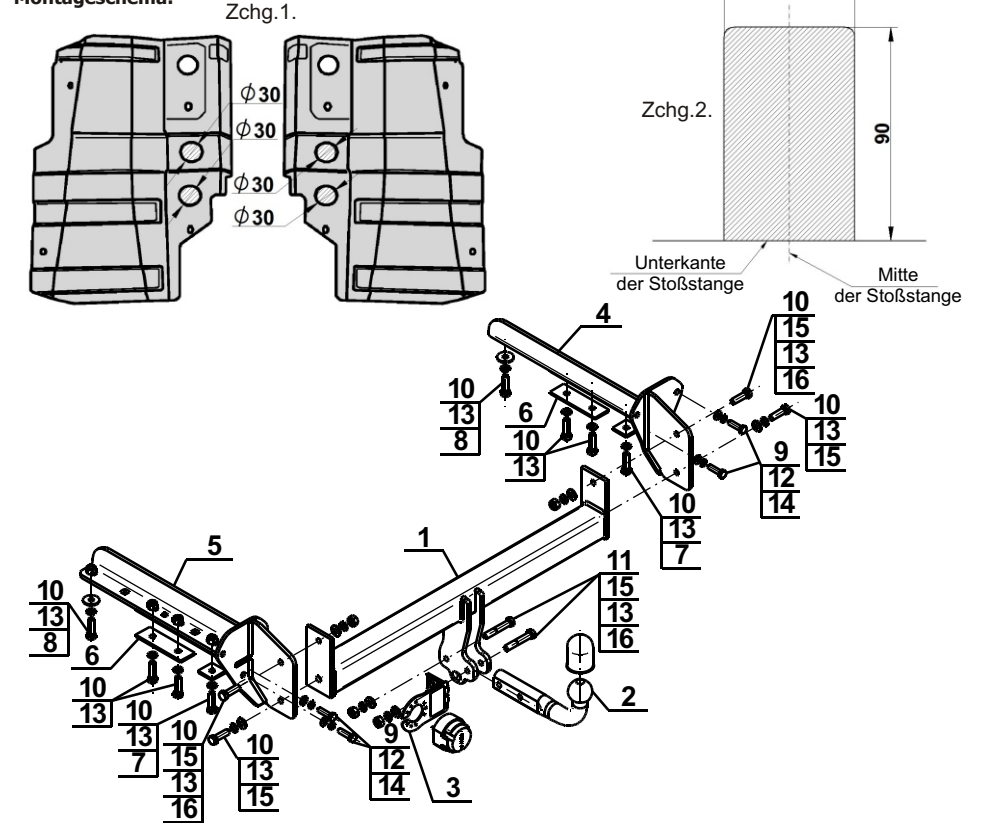
Montage der Anhängerkupplung **S-370** soll ins Fahrzeugschein eingetragen werden.

Achtung: Nach 1000 km sind die Schraubverbindungen nachzuprüfen. Die Kugel ist sauber einzuhalten und mit Schmierfett einzuschmieren. Eine Kugelschutz ist zu verwenden.

Alle mechanischen Beschädigungen der Anhängerkupplung **S-370** schließen weitere Nutzung aus.

Die beschädigte Anhängerkupplung ist nicht reparierbar. Sollte die Art der Montage nicht eingehalten oder falsch genutzt werden, übernimmt der Hersteller keine Verantwortung für entstandenen Schaden.

Montageschema:



Achtung: Im Preis der Anhängerkupplung ist kein Elektrosatz enthalten.

Die Anhängerkupplung muss nicht beim TÜV vorgeführt werden, da diese mit dem Zeichen E20 ausgezeichnet ist, es sei denn, dass aktuelle Vorschriften es anders bestimmen. Diese Montageanleitung dient als ABE und muss mit den Fahrzeugpapieren mitgeführt werden.