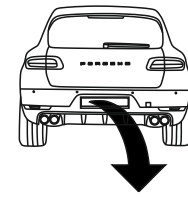


**Porsche Macan (95B),
(+ Sport Design Pack), (GTS)**

(02/2014 - →)

P-203

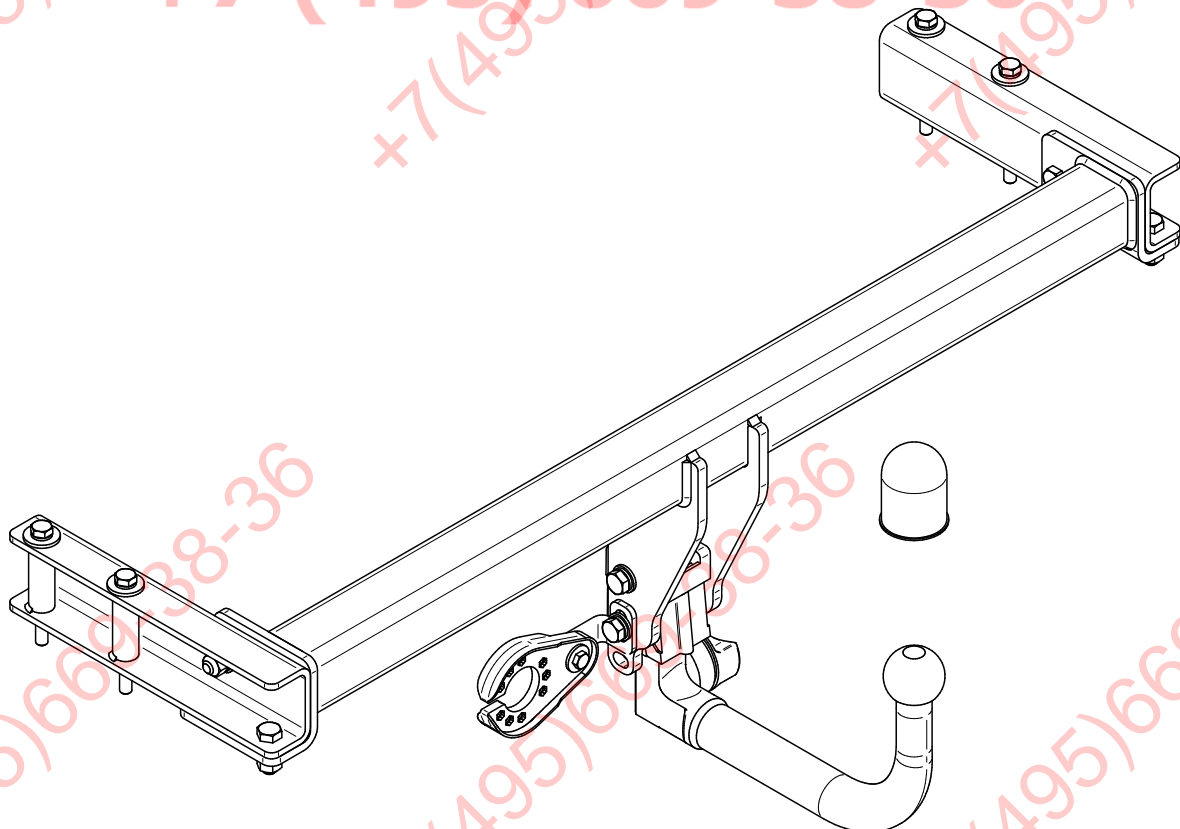
- PL** **Zaczep Kulowy** Instrukcja montażu i eksploatacji
- GB** **Tow bar** Installation and operating instructions
- D** **Die Anhängerkupplung** Montage- und Gebrauchsanleitung
- ES** **Gancho de remolque** Las instrucciones de instalación y de operación
- RU** **Фаркоп** Инструкция по установке и эксплуатации ТСУ
- FR** **Attelage** Notice de montage et d'utilisation
- IT** **Gancio traino** Istruzioni di montaggio
- CZ** **Tažné zařízení** Návod na montáž a použití
- RO** **Cârlig de remorcare** Instrucția de montaj și exploatare
- SE** **Dragkulan** Monterings- och bruksanvisningar.



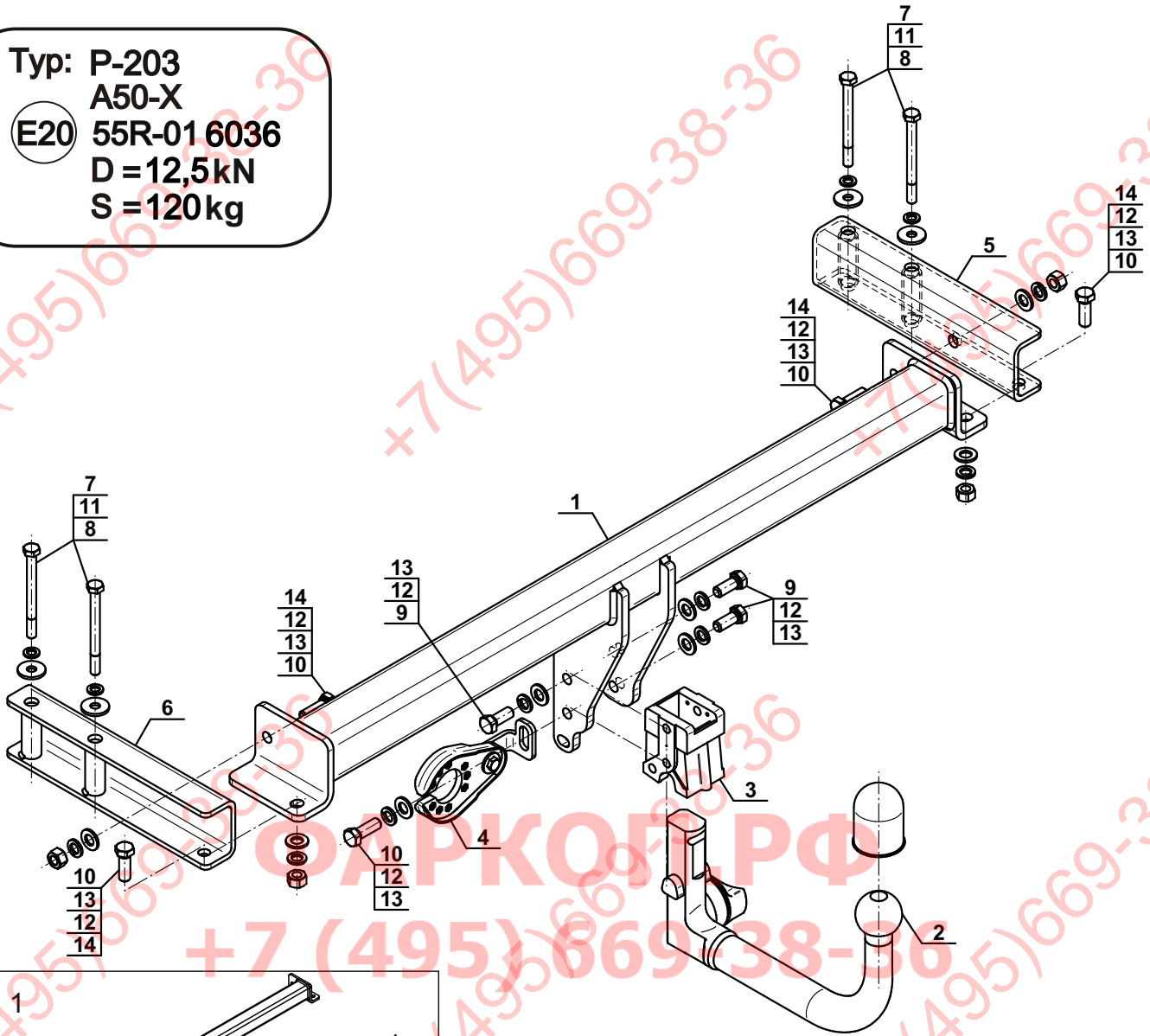
YES NO



YES NO



Typ: P-203
 A50-X
 (E20) 55R-01 6036
 D = 12,5kN
 S = 120kg



1		x1
2		x1
3		x1
4		x1
5		x1
6		x1

7		Ø30/Ø10,5x3	x4
8		M10x110 (PN/M-82101) (8.8)	x4
9		M12x30 (PN/M-82105) (8.8)	x3
10		M12x35 (PN/M-82105) (8.8)	x5
11		Ø10,2	x4
12		Ø12,2	x8
13		Ø13,0	x8
14		M12 (8)	x4



8.8	
M6 - 10 (Nm)	M12 - 85 (Nm)
M8 - 25 (Nm)	M14 - 135 (Nm)
M10 - 50 (Nm)	M16 - 200 (Nm)

PL

- ✓ Przed przystąpieniem do montażu zaczepu kulowego należy sprawdzić w instrukcji obsługi oraz dowodzie rejestracyjnym pojazdu, czy samochód przystosowany jest do ciągnięcia przyczepy.
- ✓ Zaczep kulowy może być używany i eksploatowany w samochodzie o właściwym stanie technicznym elementów nadwozia. Zaczep musi być zamontowany i eksploatowany w samochodzie zgodnie z niniejszą instrukcją.
- ✓ Zaczep kulowy jest elementem bezpieczeństwa i może być zamontowany jedynie przez wykwalifikowany personel. Niedopuszczalna jest jakakolwiek ingerencja w konstrukcję zaczepu kulowego.
- ✓ Należy usunąć masę izolacyjną lub zabezpieczenie podwozia (jeśli są) w miejscach styku elementów zaczepu kulowego
- ✓ W niektórych pojazdach z czujnikami parkowania jazda z zamontowaną kulą powoduje wykrywanie jej przez czujniki jako przeszkody. W tym przypadku należy dostosować zakres wykrywalności lub dezaktywować czujniki. W przypadku zastosowania zaczepu z kulą wypinaną po jej wypięciu można uniknąć powyższego problemu.
- ✓ Należy dostosować się do informacji podanych przez producenta pojazdu dotyczących wartości maksymalnych obciążeń (maksymalnej masy ciągniętej przyczepy i dopuszczalnego nacisku pionowego na kulę) jednocześnie dopuszczalne parametry zaczepu kulowego nie mogą być przekroczone.

Typ: X-XXX**A50-X****(E20) 55R-01 XXXX****D = XX kN****S = XX kg**

Numer katalogowy zaczepu kulowego

Klasa zaczepu kulowego (urządzenia sprzęgającego)

Nr. świadectwa Homologacji zaczepu kulowego

Teoretyczna siła odniesienia działająca na zaczep kulowy

Max. dopuszczalne obciążenie pionowe kuli zaczepu

Siłę D wylicza się ze wzoru :

$$D = g \times \frac{T \times R}{T + R} \text{ kN}$$

T - technicznie dopuszczalna maksymalna masa, w tonach, pojazdu ciągnącego. Łącznie, jeśli występuje, z obciążeniem pionowym przyczepy z osią centralną.

R - technicznie dopuszczalna maksymalna masa, w tonach, przyczepy z dyszlem ruchomym w płaszczyźnie pionowej lub naczepy.

g - przyspieszenie ziemskie (przyjmowane jako 9,81 m/s²)

- ✓ W czasie ciągnięcia przyczepa musi być złączona dodatkowym elastycznym złączem o odpowiedniej wytrzymałości (linka, łańcuch)

Sprawdzać połączenia śrubowe po przejechaniu ok. 1000 km a w przypadku poluzowania nakrętek, śrub należy je dokręcić. Kulę zawsze utrzymywać w czystości i smarować smarem stałym.

- ✓ Stosować osłonę kuli. Wszystkie uszkodzenia mechaniczne zaczepu kulowego wykluczają dalszą jego eksploatację. Uszkodzony zaczep nie może być naprawiany. W przypadku nie przestrzegania opisanego sposobu montażu lub niewłaściwego jego użytkowania producent nie ponosi odpowiedzialności za powstałe szkody

- ✓ Należy przestrzegać krajowych wytycznych dotyczących odbioru technicznego zaczepu kulowego.

Instrukcja dotycząca montażu zaczepu zalecana przez producenta w niniejszej dokumentacji została opracowana na podstawie warunków technicznych obowiązujących w dniu redagowania tekstu.

- ✓ Może ulec zmianie w przypadku wprowadzania przez producenta modyfikacji procesu produkcji oraz w przypadku rozszerzenia zastosowania zaczepu kulowego.

- Informacje wiążące dotyczące zastosowania zaczepu kulowego zawarte są w aktualnym katalogu producenta.

- ✓ Producent zastrzega sobie możliwość wprowadzania zmian w niniejszej instrukcji

GB

- ✓ Before mounting of the tow bar check the user manual and registration book of the car whether the vehicle is equipped to tow a trailer.
- ✓ Tow bar can be used and operated in a car with proper technical conditions of body elements. Tow bar has to be installed and operated in a car according to this instruction.
- ✓ A trailer hitch is a safety-critical part and may be fitted only by qualified personnel. Any alteration or modification of the towing hitch is prohibited.
- ✓ Remove the insulating compound and underbody coating - if there is any - from the area around the contact surface of the trailer hitch.
- ✓ In the case of vehicles equipped with parking sensors, ride with a mounted ball causes detection it by sensors as obstacles. In this case, adjust the sensing range or disable the acoustic parking System. If using trailer hitches with removable ball, the acoustic parking system should function normally when the ball of tow bar is not in the operating position.
- ✓ It should be considered information provided by the vehicle manufacturer about the maximum load value (maximum mass of the full trailer and permissible vertical load of the tow ball) at the same time acceptable parameters of the towing hitch cannot be exceeded.

Type: X-XXX**A50-X****(E20) 55R-01 XXXX****D = XX kN****S = XX kg**

Catalog number of the tow bar

Tow bar class

Number of certificate approval of the tow bar

Theoretical related force working on a ball hook.

Max permissible vertical load of the ball.

D-force is calculated using the following formula :

$$D = g \times \frac{T \times R}{T + R} \text{ kN}$$

T - Technically permissible maximum weight in tonnes of the towing vehicle (also towing tractors) including, if necessary, the vertical load of a central axle trailer.

R - Technically permissible maximum weight in tonnes of the full trailer with drawbar movable in a vertical plane or of semi-trailer.

g - acceleration due to gravity (assumed as 9,81 m/s²)

- ✓ The trailer must be linked with an elastic joint with proper durability (cord, chain)

- ✓ Check the screw connections after driving approx. 1000 km and for loosening nuts, the bolts must be tightened. Always keep the towball clean and lubricated with grease. Use the towball shield. All mechanical damages of the tow bar preclude its further exploitation. Damaged tow ball cannot be repaired. In case of braking the rules of montage or improper usage manufacturer do not take responsibility for possible damages.

- ✓ Follow national guidelines for technical acceptance of the tow bar.

- ✓ Instruction for installing the towbar recommended by the manufacturer in this document was developed based on the technical specifications applicable at the date of writing this text. It can be changed in case of introduced by the manufacturer modification of the production process and in the case of extending the use of the tow bar.

- ✓ The manufacturer reserves the right to make changes to this manual.

D

- Vor der Montage der Anhängerzugvorrichtung ist in der Bedienungsanleitung und im Fahrzeugschein zu überprüfen, ob das Fahrzeug zum Ziehen eines Anhängers geeignet ist.
- Die Anhängerkupplung darf am Fahrzeug gebraucht und genutzt werden, dessen Karosserieteile in einem einwandfreien, technischen Zustand sind. Die Anhängerkupplung muss entsprechend der vorliegenden Einbauanleitung montiert und genutzt werden.
- Die Anhängerzugvorrichtung ist ein Sicherheitsteil und darf nur vom qualifizierten Personal montiert werden. Jeglicher Eingriff in die Konstruktion der Anhängerkupplung ist nicht zulässig.
- Man sollte Isoliermasse oder Fahrgestellschutz (wenn vorhanden) im Bereich der Anlageflächen der Anhängerkupplung entfernen.
- Bei manchen Fahrzeugen mit Parksensoren kann die Fahrt mit der montierten Kupplungskugel verursachen, dass die Kugel als ein Hindernis durch die Parksensoren erkannt wird. In diesem Fall ist Empfindlichkeit der Sensoren anzupassen oder die PDC abzuschalten. Während der Anwendung der Anhängerkupplung mit einer abnehmbaren Kugel kann das oben genannte Problem, nach der Kugelherausnahme, verhindert werden.
- Man sollte sich nach den vom Fahrzeughersteller angegebenen Informationen, die max. Belastungswerte (max. Masse der Anhänger und max. Stützlast) betreffen, richten. Gleichzeitig dürfen die zulässigen Werte der Anhängerzugvorrichtung nicht überschritten werden.

Type: X-XXX**A50-X****(E20) 55R-01 XXXX****D = XX kN****S = XX kg**

Katalognummer der Anhängerkupplung

Klasse der Anhängerkupplung (der Kupplungsvorrichtung)

Homologationsnummer der Anhängerkupplung

D-Wert

Max. Stützlast

T- technisch zulässiges, maximales Gesamtgewicht des Zugfahrzeugs (oder auch eines Schleppzuges) in Tonnen; einschließlich, falls gegeben, der senkrechten Achslast des Anhängers auf die Zentralachse.

R- technisch zulässiges, maximales Gesamtgewicht eines PKW-Anhängers mit einer in der Senkrechten beweglichen Deichsel oder eines Aufliegers (in Tonnen)
g- Erdbeschleunigung (es werden 9,81 m/s² angenommen)

Der D-Wert wird nach folgender Formel berechnet:

$$D = g \times \frac{T \times R}{T + R} \text{ kN}$$

- Beim Ziehen muss ein Anhänger mit einer zusätzlichen, elastischen Verbindung mit der richtigen Reißfestigkeit (Kabel, Kette) verknüpft werden.
- Die Schraubenverbindungen sind nach 1000 km nachzuprüfen und im Falle der Lockerung von Muttern, Schrauben sind diese festzuziehen. Die Kupplungskugel sollte immer sauber gehalten und mit Schmierfett eingeschmiert werden. Eine Kugelschutzkappe ist zu benutzen. Bei allen mechanischen Beschädigungen ist die Anhängerkupplung aus weiterem Gebrauch ausgeschlossen. Eine beschädigte Anhängerkupplung kann nicht repariert werden. Sollte die beschriebene Art der Montage nicht eingehalten oder falsch genutzt werden, übernimmt der Hersteller keine Verantwortung für entstandene Schäden.
- Die nationalen Anbauabnehmerichtlinien für die Anhängerkupplung sind zu beachten.
- Die in den vorliegenden Unterlagen, vom Hersteller empfohlene Montageanleitung für die Anhängerkupplung wurde aufgrund der am Tag der Textredaktion rechtswirksamen, technischen Bedingungen bearbeitet. Sollte vom Produzenten eine Modifikation des Herstellungsprozesses vorgenommen werden oder falls der Verwendungserweiterung der Anhängerkupplung, kann diese Einbauanleitung verändert werden.
-Die verbindlichen Informationen über die Verwendung der Anhängerkupplung sind im aktuellen Herstellerkatalog enthalten.
- Der Hersteller behält sich das Recht vor, Änderungen in der vorliegenden Montageanleitung vorzunehmen.
- Die Anhängerkupplung muss nicht beim TÜV vorgeführt werden, da diese mit dem Zeichen E20 ausgezeichnet ist, es sei denn, dass aktuelle Vorschriften es anders bestimmen. Diese Montageanleitung dient als ABE und muss mit den Fahrzeugpapieren mitgeführt werden.**

ES

- Antes de la instalación del enganche, revise las instrucciones y la matrícula del vehículo si el vehículo está equipado para arrastrar un remolque.
- Enganche puede ser utilizado para un coche con estado técnico apropiado de los elementos corporales. Enganche debe ser instalado y utilizado de acuerdo con las instrucciones que se adjuntan.
- El dispositivo de remolque es un componente de seguridad y se puede instalar solamente por personal cualificado. Queda formalmente prohibido cualquier tipo de modificación o transformación de nuestros productos.
- Remover la masa de aislamiento o la protección del chasis (si los hay) en los elementos de contacto de remolque.
- En algunos vehículos con sensores de aparcamiento, conducir el coche con una bola montada hace que está detectada por el sensor como un obstáculos. En este caso, hay que ajustar el rango de detección o desactivar los sensores. Cuando se usa el enganche con una bola extraíble después de desenchufar se puede evitar este problema.
- Hay que atenerse a la información proporcionada por el fabricante del vehículo sobre el valor de cargas máximas (Máxima carga remolcable y máxima carga vertical de bola) al mismo tiempo los parámetros aceptables del dispositivo de remolque no pueden ser superados.

Type: X-XXX**A50-X****(E20) 55R-01 XXXX****D = XX kN****S = XX kg**

Número de catálogo

Clase de enganche (dispositivo de acoplamiento)

Número de certificado

Fuerza que actúa sobre el gancho

Máxima carga vertical

Fórmula para la determinación del valor D:

$$\frac{\text{Carga de remolque [kg]} \times \text{Peso total del vehículo [kg]} \times 9,81}{\text{Carga de remolque [kg]} + \text{Peso total del vehículo [kg]} \times 1000} = D \text{ [kN]}$$

- Al arrastrar un remolque debe estar vinculado con un conector flexible con una durabilidad adecuada (cuerda, cadena).
- Vuelve a apretar todol los tornillos de fijación del enganche después de haber circulado aprox. 1000 km con el remolque. Mantener limpio y engrasado el enganche. Utilizar cubre bolas. Se prohíbe el uso del enganche dañado. No se permite la reparación del enganche. No nos hacemos responsables de daños causados por un mal uso o instalación del enganche.
- Hay que seguir las directrices nacionales para la recepción técnica del enganche.
- Las instrucciones para instalar el enganche recomendados por el fabricante en este documento estaba desarrollado en base a las especificaciones técnicas vigentes en el día en la que se preparó. Se puede cambiar en caso de hacer modificaciones en el proceso de producción o en el caso de extender el uso del enganche de remolque.
- Información vinculante sobre el uso de remolque están contenidos en el directorio actual del fabricante.
- El fabricante se reserva el derecho de hacer cambios en este manual.

RU

- ✓ Перед установкой ТСУ необходимо проверить в Руководстве по техническому обслуживанию автомобиля, а также в его Свидетельстве о регистрации существует ли возможность буксировать прицеп.
- ✓ Фаркоп можно применять и эксплуатировать в автомобиле в соответственном техническом состоянии деталей кузова. Фаркоп надо установить и эксплуатировать согласно Инструкции по установке.
- ✓ ТСУ является элементом безопасности автомобиля и может его установить только квалифицированный персонал. Запрещается вносить изменения в конструкцию ТСУ.
- ✓ Если в местах прилегания фаркопа обнаружена изоляционная масса, необходимо удалить ее.
- ✓ В некоторых автомобилях с парктрониками, во время езды с монтированным шаром, парктроники могут обнаруживать шар, как препятствие. В этом случае, надо приспособить пределы радиуса действия датчика или их выключить. Если на машине установлен фаркоп с шаром-автомат, проблему можно избежать за счет демонтажа шара.
- ✓ Следует соблюдать информацию производителя автомобиля, касающуюся максимальной нагрузки (максимальной допустимой загрузки буксированного прицепа и максимальной вертикальной допустимой загрузки), одновременно нельзя прекращать допустимые параметры ТСУ.

Type: X-XXX**A50-X****(E20) 55R-01 XXXX****D = XX kN****S = XX kg**

номер артикула

класс фаркопа

номер сертификата ТСУ

теоретическая подъемная сила действующая на фаркоп

макс. вертикальная загрузка действующая на сцепную головку

D-силу следует считать на основании формулы:

$$D = g \times \frac{T \times R}{T + R} \text{ kN}$$

T – техническая допустимая максимальная масса в тоннах автомобиля с вертикальной нагрузкой прицепа на центральную ось

R – техническая допустимая максимальная масса в тоннах прицепа с подвижным дышло

g – земное ускорение (принято 9,81 м/с²)

- ✓ Во время буксировки необходимо соединить прицеп с машиной дополнительной гибкой сцепкой с определенной прочностью (канат или цепь).
- ✓ После пробега 1000 км проверить затяжку винтов. Сцепной шар следует держать в чистоте и смазать пластичной смазкой. Применять колпачок. Все механические повреждения фаркопа исключают его эксплуатацию. Поврежденный фаркоп не может быть отремонтирован. В случае, когда пользователь не будет соблюдать описанного способа монтажа фаркопа или будет пользоваться ним неправильно, производитель не несет ответственности за возникшие повреждения.
- ✓ Следует соблюдать отечественные правила оформления ТСУ
- ✓ Инструкция по установке ТСУ, рекомендуемая производителем, была обработана на основании технических условий со дня подготовки текста. В случае изменений или модификации процесса продукции, а также в случае расширения применения ТСУ, производитель вправе внести изменения в текст Инструкции.
- Вся информация, касающаяся применения ТСУ, содержится в текущем каталоге производителя
- ✓ Производитель вправе внести изменения в настоящую Инструкцию.

FR

- ✓ Avant de monter l'attelage, consultez le manuel ou l'immatriculation du véhicule, si le véhicule peut tirer une remorque
- ✓ La ferrure peut être utilisée et fonctionner si elle est installée sur un véhicule dont le châssis ou la structure sont dans un état standard. Le crochet d'attelage doit être installé et doit être utilisé suivant cette instruction.
- ✓ L'attelage est un composant de sécurité et peut être installé que par personnel qualifié. Toute interférence avec la construction du crochet de balle est inacceptable.
- ✓ Retirer la masse d'isolation ou la protection du châssis (s'il y a) dans les place de contact des éléments de l'attelage
- ✓ Dans certains véhicules équipés des capteurs de stationnement rouler avec une boule montée rend sa détection par les capteurs comme des obstacles. Dans ce cas il faut adapter la portée de détection ou désactiver les capteurs. Si vous utilisez l'attelage avec la boule démontable, après avoir démonté la boule vous pouvez éviter ce problème.
- ✓ Il faut respecter l'information fournie par le constructeur du véhicule sur la valeur de la charge maximale (de poids de remorquage maximale et la charge verticale admissible sur la balle) en même temps des paramètres acceptables attelage fixe ne peut pas être dépassée.

Type: X-XXX**A50-X****(E20) 55R-01 XXXX****D = XX kN****S = XX kg**

Référence catalogue de la ferrure d'attelage

Type d'attelage avec le diamètre de la rotule

Numéro d'homologation donné par le pays membre de la CE

Force théorique de travail du crochet d'attelage (voir la formule de calcul)

Charge verticale maximale admissible sur le crochet d'attelage

La force D est calculée suivant la formule:

$$D = g \times \frac{T \times R}{T + R} \text{ kN}$$

T- la masse maximum techniquement admissible en tonnes d'un véhicule (aussi de remorqueur) qui tire ensemble, s'il y en a, avec le chargement vertical d'une remorque avec l'essieu central.

R- la masse maximum techniquement admissible, en tonnes, d'une remorque avec un timon mobile verticalement ou le semi-remorque.

g-gravitation terrestre 9,81 м/с²)

- ✓ Pendant du remorquage d'une remorque la remorque doit être liée à un joint élastique avec une durabilité appropriée (câble, chaîne)
- ✓ Procéder à une vérification de serrage des tous les boulons après 1000 km. Maintenir la boule d'attelage propre, graissée et protégée. Toute ferrure endommagée ne doit pas être utilisée. Une boule d'attelage endommagée ne peut être réparée. En cas de modification et de non-respect des instructions de montage ou de mauvaise utilisation, le fabricant décline toute responsabilité. La garantie ne pourra pas être appliquée.
- ✓ Suivez les directives nationales pour l'acceptation technique de l'attelage.
- ✓ Notice de montage de l'attelage recommandées par le fabricant dans le présent document a été développé sur la base des spécifications techniques dans le jour de l'édition du texte. Elle peut être changer si le fabricant modifiera le processus de production et dans le cas de l'extension de l'utilisation de l'attelage. -Informations sur l'utilisation de l'attelage sont contenues dans le catalogue actuel du fabricant.
- ✓ Le fabricant se réserve le droit d'apporter des modifications à ce manuel

IT

- Prima di montare il gancio di traino, controllare il manuale o l'immatricolazione del veicolo, se il veicolo può trainare un rimorchio.
- La barra di traino può essere utilizzata ed impiegata in una macchina con adeguate condizioni tecniche di elementi del carrozzeria. Gancio traino deve essere installato e utilizzato in una macchina in conformità con queste istruzioni
- Il gancio di traino è un componente di sicurezza e può essere installato solo da personale qualificato. È inaccettabile qualsiasi interferenza con la costruzione del gancio
- Rimuovere la massa di protezione o la protezione del telaio (se presente) in posti di contatto di elementi di gancio traino
- In Alcuni veicoli equipaggiati con sensori di parcheggio girare con una sfera montata fa il suo rilevamento dei sensori come ostacoli. In questo caso dobbiamo adattare il campo di rilevazione o disattivare i sensori. Quando si usa il gancio con la sfera smontabile dopo smontato la sfera è possibile evitare questo problema.
- Bisogna rispettare le informazioni fornite dal costruttore del veicolo sul valore del carico massimo (peso e carico massimo ammissibile verticale sul gancio di traino) Allo stesso tempo i parametri accettabili del gancio traino non possono essere superati.

Type: X-XXX**A50-X****(E20) 55R-01 XXXX****D = XX kN****S = XX kg**

Codice gancio
 Tipologia gancio
 Codice omologazione
 Forza teorica al timone
 Carico verticale massimo ammissibile

Forze D è calcolata utilizzando la formula qui di seguito:

$$D = g \times \frac{T \times R}{T + R} \text{ kN}$$

T-la massa massima tecnicamente ammessa in toni di un veicolo (anche traino) che tira insieme, con il carico verticale di un rimorchio con asse centrale.

R-la massa massima ammessa tecnica, nei toni di un rimorchio con un timone mobile verticale o rimorchio.

g-accelerazione dovuta alla gravità (9,81 m/s²)

- Durante il traino del rimorchio il rimorchio deve essere collegato con un giunto elastico con una adeguata durabilità (cavo, catena)
- Controllare che tutti i bulloni e i dadi siano serrati correttamente dopo 1000 km. I Danni meccanici del gancio escludono il suo corretto funzionamento. Il gancio danneggiato non può essere riparato. In caso di rottura durante il montaggio o un uso improprio dello stesso il produttore si esonera da ogni responsabilità .
- Seguire le linee guida nazionali per l'accettazione tecnica del gancio di traino.
- Le istruzioni di montaggio del gancio raccomandati dal costruttore in questo documento sono stati sviluppati sulla base delle specifiche tecniche attuali. Le istruzioni possono essere modificati nel caso di cambiamento di processo di produzione e nel caso di estendere l'utilizzo del gancio di traino.
 - Informazioni i sull'uso di gancio traino sono contenuti nel catalogo corrente del produttore
- Il produttore si riserva il diritto di apportare modifiche al presente manuale

CZ

- Před začátkem montáže kulového spojovacího zařízení je potřebné v návodu na montáž a v osvědčení o registraci vozidla zkontrolovat, zda je automobil přizpůsoben k tažení přívěsu.
- Kulové spojovací zařízení lze použít a provozovat v automobilu s vhodným technickým stavem karoserie.
- Kulové spojovací zařízení musí být nainstalován a provozován ve vozidle podle tohoto návodu.
- Kulové spojovací zařízení je bezpečnostním prvkem a může být nainstalován pouze kvalifikovaným personálem. Jakýkoliv zásah do konstrukce kulového úchyty je přísně zakázán.
- Odstraňte izolační hmotu nebo zabezpečení podvozku (pokud existuje) v místech kontaktu prvků kulového spojovacího zařízení.
- U některých vozidel s parkovacími senzory a zamontovaným kulovým spojovacím zařízením ho senzory vykrývají jako překážku V tomto případě je nutné upravit rozsah pokrytí nebo deaktivovat čidla. V případě použití zařízení s odnímatelnou koulí je možné vyhnout se po jejím odstranění tomuto problému.
- Je potřebné řídit se informacemi poskytovanými výrobcem vozidla o hodnotách maximálního zatížení (maximální hmotnost taženého přívěsu a přípustný vertikální tlak na kouli) a zároveň je zakázáno překračovat uvedené přípustné parametry kulového spojovacího zařízení.

Type: X-XXX**A50-X****(E20) 55R-01 XXXX****D = XX kN****S = XX kg**

Katalogové číslo kulového spojovacího zařízení
 Třída kulového spojovacího zařízení (tažného zařízení)
 Č. certifikátu ES o homologaci typu kulového spojovacího zařízení
 Teoretická síla působící na kulové spojovací zařízení
 Max. přípustné svislé zatížení koule zařízení

Síla D se vypočte ze vzorce:

$$D = g \times \frac{T \times R}{T + R} \text{ kN}$$

T – maximální technicky přípustná hmotnost spolu, v tunách taženého vozidla (včetně tahačů), je-li přítomné, se svislým zatížením přívěsu s hlavní osou.

R – maximální technicky přípustná hmotnost, v tunách automobilového přívěsu s pohyblivou nápravou ve svislé rovině nebo návěsu.

g – gravitační zrychlení (předpokládá se 9,81 m/s²)

- Počas t'ahania musí byť prívies pripojený dodatočným elastickým spojením s príslušnou silou (lanko, reťaz).
- Zkontrolujte šroubová spojení po ujetí cca 1000 km a v případě uvolnění matic, šroubů musí být utaženy.
- Kouli vždy udržujte v čistotě a mažte pevným mazivem. Používejte kryt koule. Všechny mechanická poškození kulového spojovacího zařízení vylučují jeho další použití. Vadné spojovací zařízení nelze opravit. V případě nedodržení popsaného způsobu montáže, nebo nesprávného použití výrobce nese odpovědnost za vzniklé škody
- Dodržujte technické pokyny pro instalaci kulového úchyty platného pro Vaší zemi.
- Pokyny pro montáž spojovacího kulového zařízení doporučená výrobcem v této dokumentaci byla vypracována na základě technických podmínek platných ke dni psaní textu. Podléhá změnám v případě změny výrobního procesu a v případě rozšíření použití kulového spojovacího zařízení.
 - Informace týkající se použití kulového spojovacího zařízení jsou uvedené v aktuálním katalogu výrobce.
- Výrobce si vyhrazuje právo provádět změny v tomto návodu

RO

- Înainte de a trece la montajul cârligului de remorcare cu sferă, să se verifice în instrucțiunile de utilizare și în talonul de înmatriculare a vehiculului, dacă mașina este adaptată pentru tractarea remorcii.
- Cârligul de remorcare poate fi utilizat și exploatat într-o mașină cu starea tehnică adecvată a elementelor de caroserie. Cârligul trebuie montat și exploatat pe mașina, în conformitate cu prezentele instrucțiuni.
- Cârligul de remorcare este un element de securitate și poate fi montat numai de către personalul calificat. Nu este admisibilă nicio ingerință în construcția cârligului de remorcare.
- Să se îndepărteze masa de izolație sau stratul de protecție a șasiului (dacă sunt prezente) în locurile de contact cu elementele cârligului de remorcare.
- La unele vehicule cu senzori de parcare, mersul cu sfera montată are ca efect detectarea acestora de către senzorii drept obstacol. În asemenea caz, domeniul de detecție al senzorilor trebuie potrivit în mod corespunzător sau senzorii vor fi dezactivați. În cazul în care se utilizează cârligul cu sfera detașată după decuplare, problema menționată poate fi evitată.
- Să se adapteze la informațiile furnizate de către producătorul vehiculului, cu privire la valorile de sarcini maxime (masa maximă a remorcii tractate și a încărcării verticale pe sferă, admisibile); în același timp parametri admisibili ai cârligului de remorcare, nu pot fi depășiți.

Type: X-XXX**A50-X****(E20) 55R-01 XXXX****D = XX kN****S = XX kg**

Numărul de catalog al cârligului de remorcare cu sferă
 Clasa cârligului de remorcare cu sferă (a dispozitivului de cuplare)
 Nr. certificatului de Omologare a cârligului de remorcare cu sferă
 Forța de referință, teoretică, care acționează asupra cârligului de remorcare cu sferă
 Încărcarea maximă verticală a sferei de cârlig

Forța D se determină după formulă:

$$D = g \times \frac{T \times R}{T + R} \text{ kN}$$

T – masa maximă tehnic admisibilă, în tone, a vehiculului tractor (de asemenea a trailerelor), împreună, dacă este prezentă, cu încărcarea verticală a remorcii cu ax central.
R – masa maximă tehnic admisibilă, în tone, a remorcii de vehicul cu bara de tracțiune mobilă pe plan orizontal sau a semiremorcii.
g – accelerația gravitațională (se admite 9,81 m/s²)

- În timpul tractării remorca trebuie să fie cuplată prin intermediul unui racord flexibil suplimentar cu o rezistență corespunzătoare (cablu, lanț).
- Să se verifice îmbinările cu șurub după parcurgerea de aproximativ 1000 km, iar în caz de slăbire a piulițelor, aceste trebuie strânse. Sfera trebuie menținută permanent în curățenie și lubrifiată cu o unsoare consistentă. Se va utiliza protecția sferei. Orice deteriorări mecanice ale cârligului de remorcare exclud exploatarea sa în continuare. Cârligul defect nu poate fi reparat. În caz de nerespectare a modului de montaj descris sau de utilizarea sa necorespunzătoare, producătorul nu poartă responsabilitate pentru daune produse.
- Să se respecte indicațiile interne cu privire la recepția tehnică a cârligului de remorcare cu sferă.
- Instrucția cu privire la montajul cârligului, recomandată de către producător în prezenta documentație, a fost elaborată în conformitate cu condițiile tehnice, valabile la data redactării textului. Ea poate fi modificată în caz de introducere de către producător a schimbării procesului de producție și în cazul extinderii de aplicații a cârligului de remorcare cu sferă.
 - Informațiile obligatorii, cu privire la utilizarea cârligului de remorcare cu sferă, sunt conținute în catalogul actual al producătorului.
- Producătorul își rezervă dreptul de a introduce modificări în prezenta instrucție.

SE

- Innan du monterar dragkulan, kontrollera i bruksanvisningen och fordonets registreringsbevis om bilen är anpassad till att dra en släpvagn.
- Dragkulan kan monteras och användas i bilar som är i bra tekniskt skick när det gäller chassi. Dragkulan ska monteras och användas på bilen enligt dessa bruksanvisningar.
- Dragkulan är en säkerhetsanordning och får monteras endast av behörig personal. Det är förbjudet att göra några som helst ingrepp i dragulans konstruktion.
- Avlägsna isoleringsmassan eller chassiskydd (om de finns) där dragkulans ska fästas.
- I några fordon utrustade med parkeringsgivare kan dessa betrakta dragkulan som ett hinder. Justera då givarens känslighet eller avaktivera dem. I fall du använder en dragkrok med en demonterbar dragkula, kan du demontera kulan för att undvika problemet.
- Följ fordonstillverkarens anvisningar när det faller maximal belastning (släpvnagnens maximala massa och tillåtet lodrätt tryck på dragkulan) utan att överskrida dragkulans gränsvärden.

Type: X-XXX**A50-X****(E20) 55R-01 XXXX****D = XX kN****S = XX kg**

Dragkulans katalognummer
 Dragkulans (kopplingsanordnings) klass
 Dragkulans typgodkännandenummer
 Teoretisk kraft som påverkar dragkulan
 Dragkulans max. tillåtna belastning, lodrätt

D-kraften beräknas enligt följande:

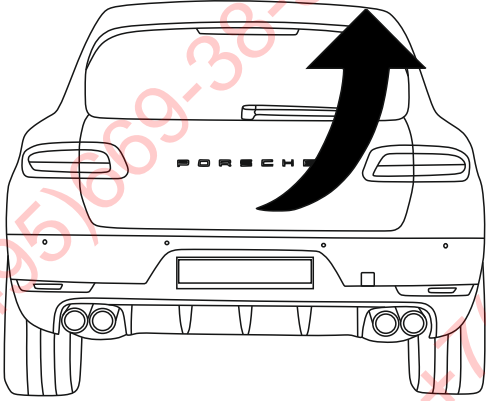
$$D = g \times \frac{T \times R}{T + R} \text{ kN}$$

T - tekniskt tillåten maximal massa, ton, gäller dragande fordon (även traktorer), totalt om den förekommer tillsammans med lodrät belastning av släpvagn med en centralaxel.

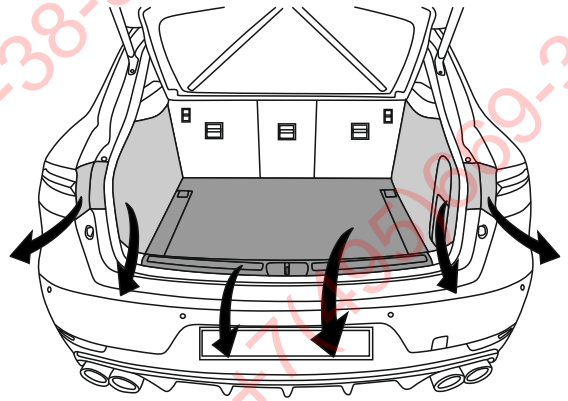
R - tekniskt tillåten maximal massa, ton, gäller ett bilsläp med ett dragfäste som kan flyttas lodrätt eller en släpvagn.
g - gravitationsacceleration (lika med 9,81 m/s²)

- När du bogserar släpvnagnen ska den fästas även med en flexibel bogseringskopplingsanordning med lämplig uthållighet (en bogseringslina, en kedja)
- Kontrollera skruvförbindelser efter ca. 1000 km resa, dra åt alla lösa skruvar eller muttrar. Håll dragkulan ren och smörj om med fastsmörjmedel. Använd kulskydd. Om dragkulan har några som helst mekaniska skador får den absolut inte användas. En skadad dragkula får inte lagas. I fall man inte följer anvisat monterings sätt eller använder produkten på ett fel sätt, tar tillverkaren inget ansvar för orsakade skador.
- Följ lokala föreskrifter om teknisk besiktning av en dragkula.
- Dragkulans monteringsanvisningar som rekommenderas av tillverkaren har utarbetats med hänsyn till tekniska förhållanden som rådde den dag denna text redigerades. Tillverkaren förbehåller rätt att ändra tillverkningsprocessen eller användningsområdet för dragkulan.
 - Alla uppgifter om hur du använder dragkulan finns i tillverkarens aktuella katalog.
- Tillverkaren förbehåller rätt att ändra dessa anvisningar.

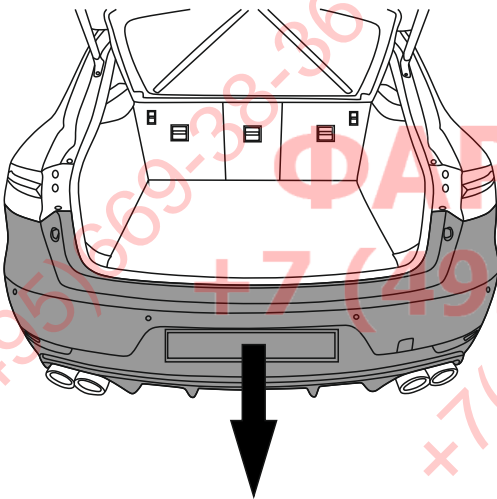
1



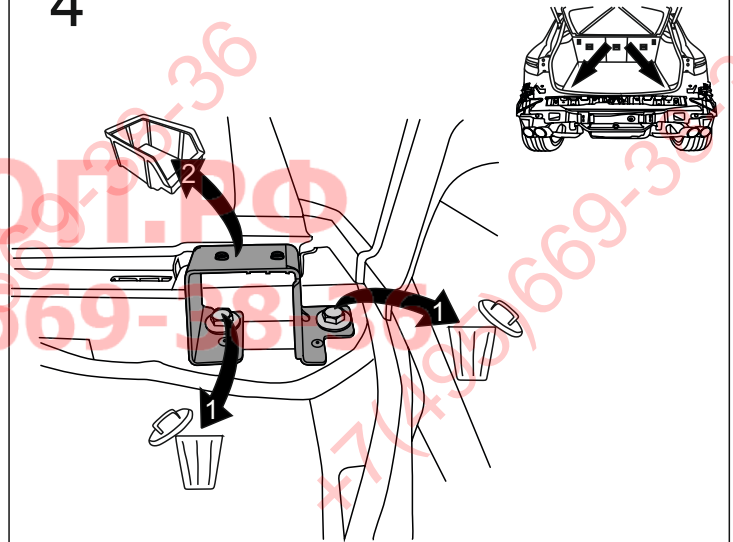
2



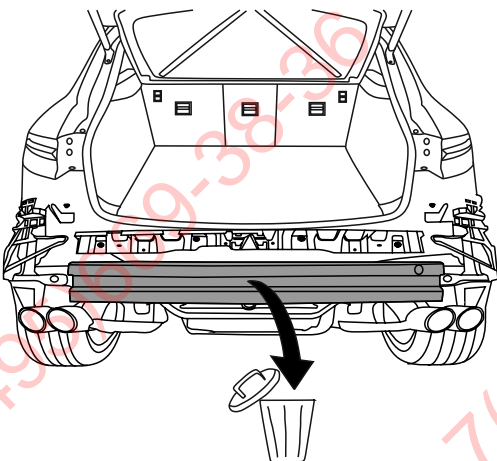
3



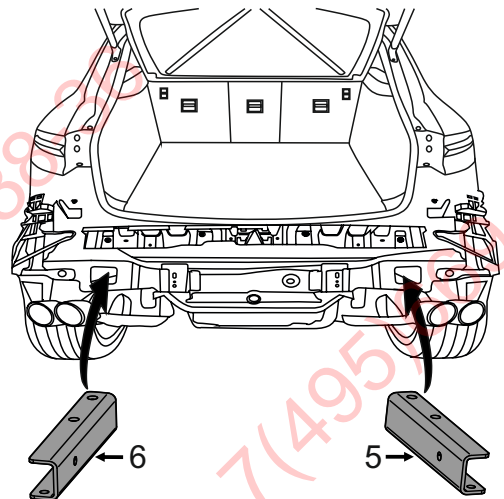
4

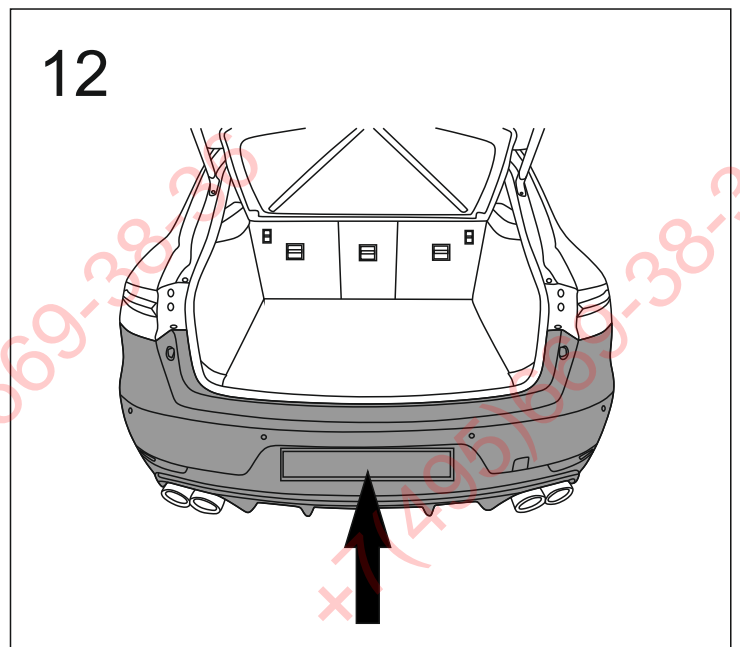
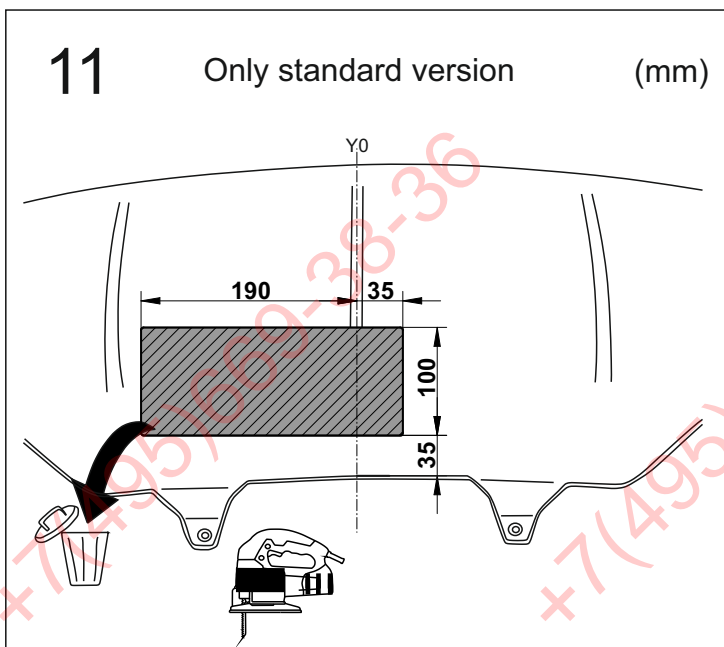
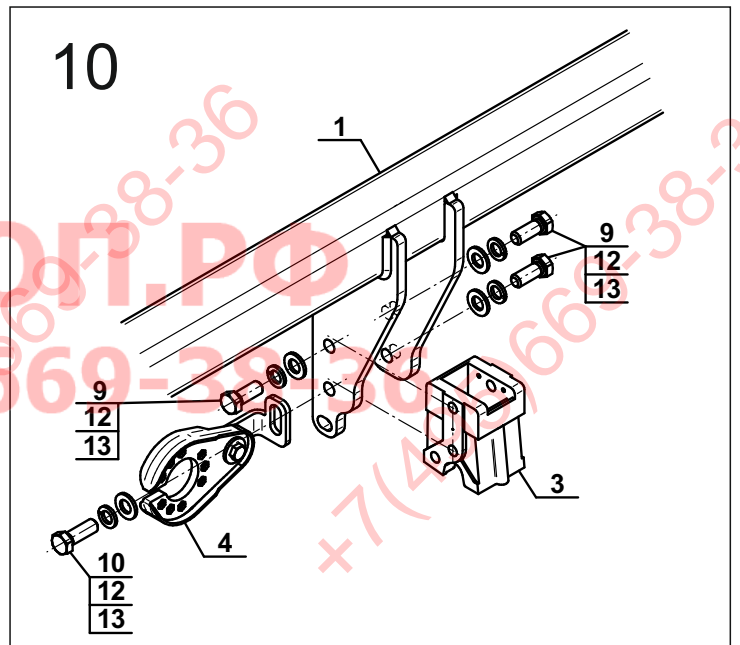
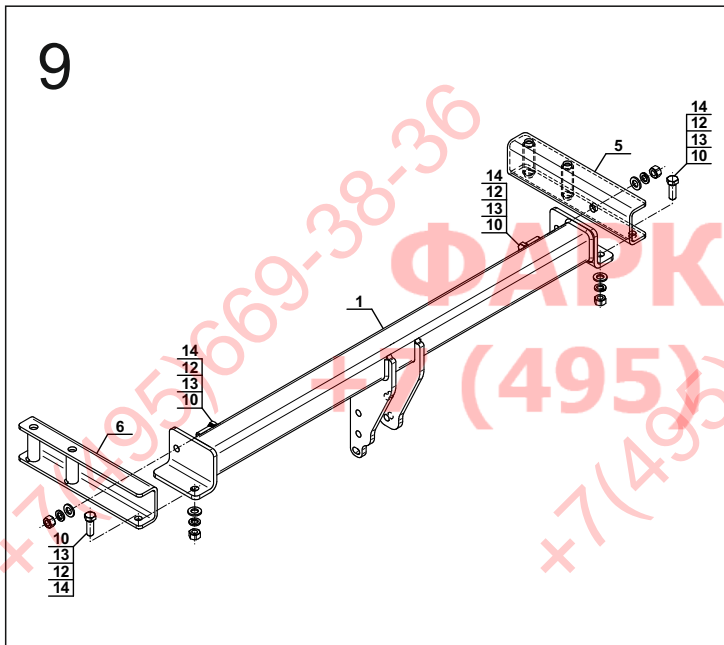
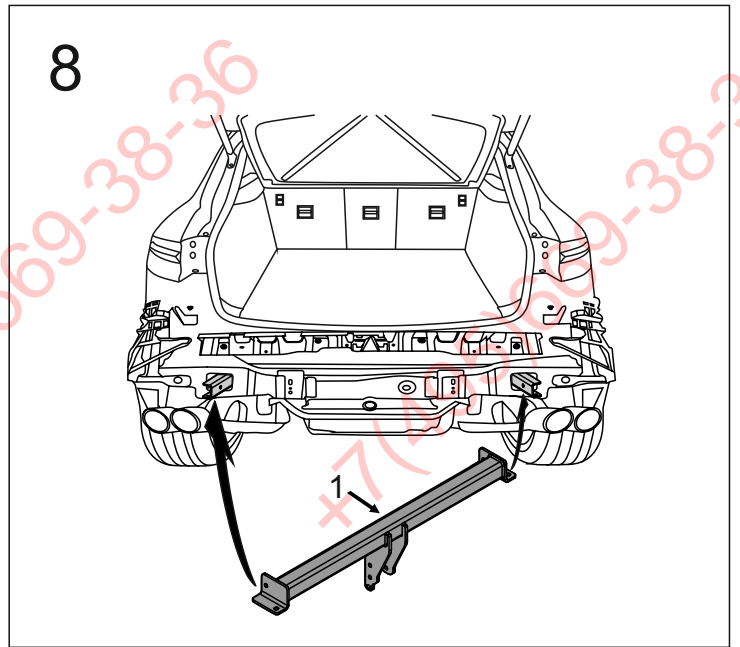
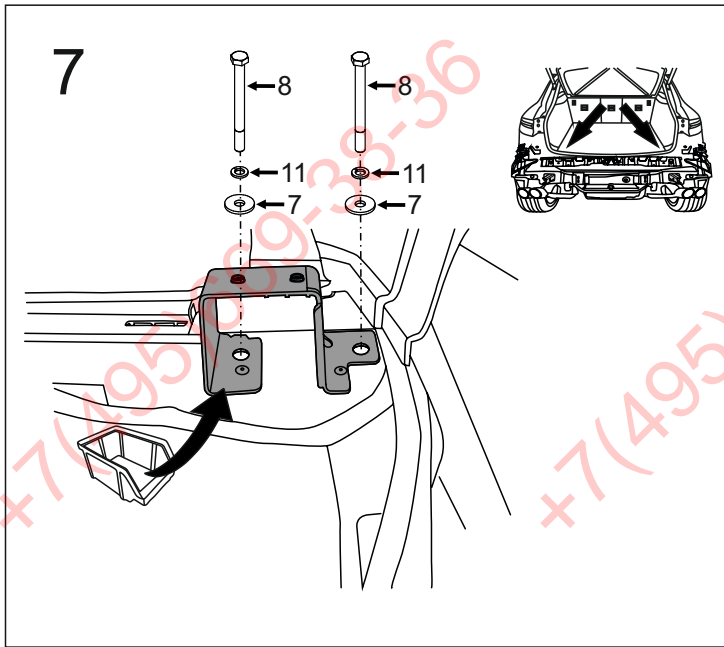


5

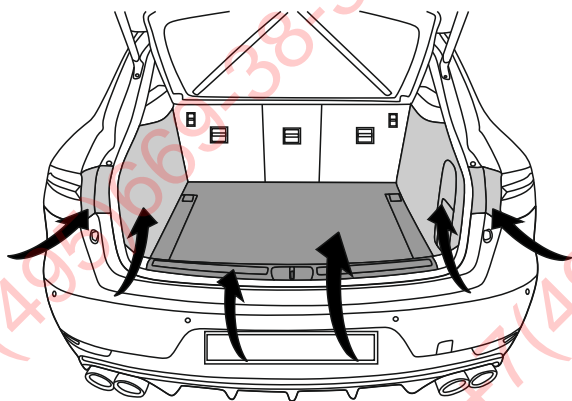


6

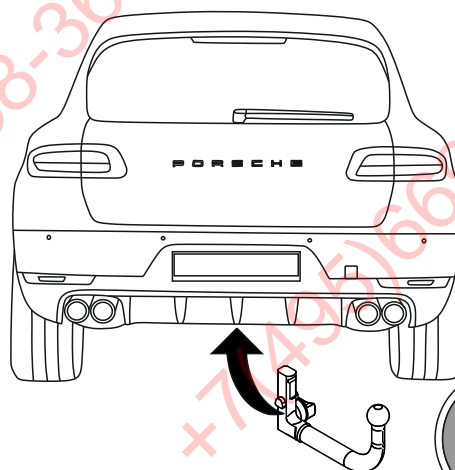




13



14



ФАРКОГ.РФ

+7 (495) 669-38-36