

**STEINHOF** INSTRUKCJA MONTAŻU I EKSPLOATACJI  
ZACZEPU KULOWEGO DO SAMOCHODU:  
Peugeot 308 CC, Cabrio (oprócz GTi / 200KM)  
(03/2009 - 03/2015)

Nr kat. P-060

**PRZEZNACZENIE**

Przed przystąpieniem do montażu zaczepu kulowego należy sprawdzić w instrukcji obsługi oraz dowodzie rejestracyjnym pojazdu, czy samochód przystosowany jest do holowania przyczepy.

Zaczep kulowy P-060 jest przeznaczony do holowania przyczepy. Zaczep ten posiada aktualne Świadczenie Homologacji uprawniającej do oznaczenia wyrobu znakiem homologacji E20.

**WARUNKI MONTAŻU**

Zaczep kulowy P-060 może być używany i eksploatowany w samochodzie o właściwym stanie technicznym elementów nadwozia. W przypadku występowania masy izolacyjnej w miejscach przylegania elementów zaczepu należy ją usunąć. Zaczep musi być zamontowany i eksploatowany w samochodzie zgodnie z niniejszą instrukcją.

Wszystkie śruby i nakrętki występujące w zaczepie kulowym muszą być dokręcone odpowiednim momentem obrotowym (Mo) o wartościach podanych w poniższej tabeli (dla śrub w klasie 8.8):

M6 - 10 (Nm)	M10 - 50 (Nm)
M8 - 25 (Nm)	M12 - 85 (Nm)

**WARUNKI EKSPLOATACJI**

Zaczep kulowy P-060 posiada tabliczkę znamionową określającą prawidłowe i bezpieczne obciążenie zaczepu, tj.:

Typ: P-060 A50-X E20 55R-01 4916 D = 8,6 kN S = 80 kg R = 1500 kg	Numer katalogowy zaczepu kulowego Klasa zaczepu kulowego (urządzenia sprzęgającego) Nr świadectwa Homologacji zaczepu kulowego Teoretyczna siła odniesienia działająca na zaczep kulowy Max. dopuszczalne obciążenie pionowe kuli zaczepu Max. dopuszczalne obciążenie holowanej przyczepy
--	---

**Siłę D wylicza się ze wzoru:**

$$D = g \times \frac{T \times R}{T + R} \text{ kN}$$

T-technicznie dopuszczalna maksymalna masa, w tonach, pojazdu ciągnącego (także ciągników holujących) łącznie, jeśli występuje, z obciążeniem pionowym przyczepy z osią centralną.

R-technicznie dopuszczalna maksymalna masa, w tonach, przyczepy samochodowej z dyszlem ruchomym w płaszczyźnie pionowej lub naczepy.

g-przyspieszenie ziemskie (przyjmowane jako 9,81 m/s<sup>2</sup>).

Podczas eksploatacji poszczególne elementy zaczepu kulowego powinny być utrzymane w należytych stanie technicznym i zabezpieczone przed działaniem korozji. W czasie holowania przyczepy musi być złączona dodatkowym elastycznym złączem o odpowiedniej wytrzymałości (linka, łańcuch). W czasie eksploatacji zaczepu kulowego należy okresowo sprawdzać połączenia śrubowe, a w przypadku poluzowania nakrętek należy je dokręcić.

**MONTAŻ**

Zaczep kulowy P-060 składa się z następujących elementów:

1. Korpus - 1 szt.	10. Śruba M12x35 (PN/M-82105) - 4 szt.
2. Kula - 1 szt.	11. Śruba M12x65 (PN/M-82101) - 2 szt.
3. Uchwyt gniazda elektrycznego - 1 szt.	12. Podkładka sprężysta Ø8,2 - 4 szt.
4. Wspornik prawy - 1 szt.	13. Podkładka sprężysta Ø10,2 - 5 szt.
5. Wspornik lewy - 1 szt.	14. Podkładka sprężysta Ø12,2 - 6 szt.
6. Podkładka specjalna Ø24/Ø8,5x2 - 8 szt.	15. Podkładka okrągła Ø13,0 - 6 szt.
7. Podkładka specjalna Ø25/Ø10,5x8 - 1 szt.	16. Nakrętka M8 - 4 szt.
8. Podkładka specjalna Ø30/Ø10,5x3 - 5 szt.	17. Nakrętka M10 - 5 szt.
9. Śruba M8x50 (PN/M-82105) - 4 szt.	18. Nakrętka M12 - 4 szt.

W celu zamontowania zaczepu kulowego należy przestrzegać poniższego opisu:

21.11.2016.

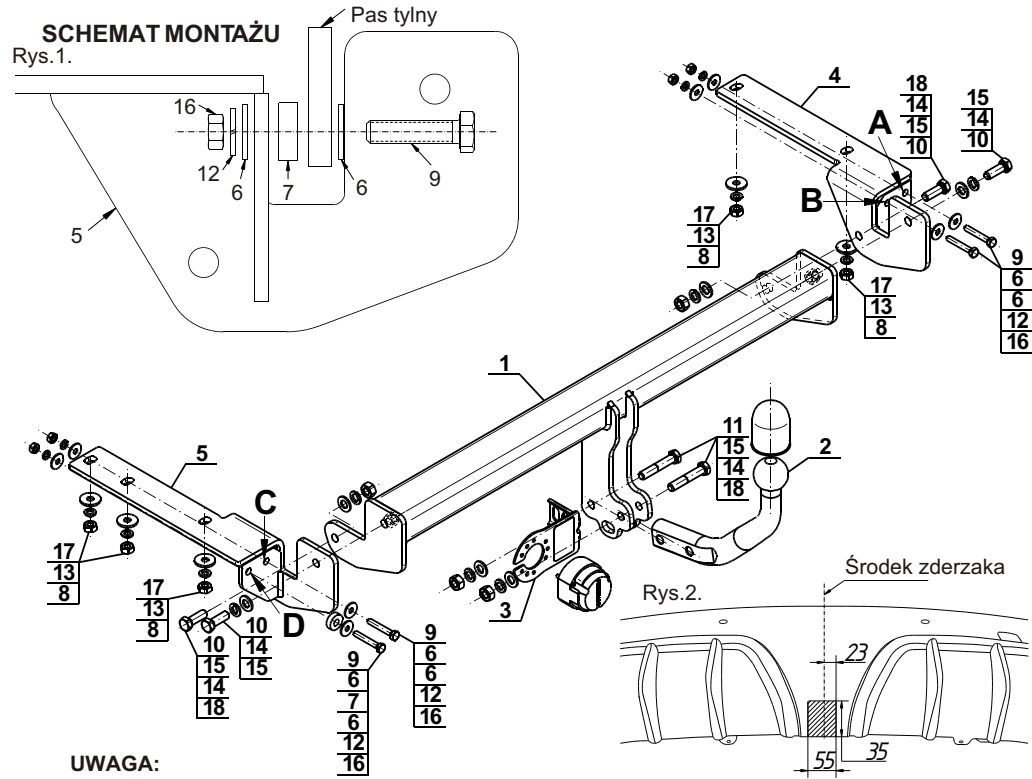
Nr kat. P-060

1. Montaż zaczepu wymaga demontażu i podcinania zderzaka tylnego samochodu.
2. Zdemontować zderzak tylny.
3. W punktach "A", "B", "C" i "D" odkręcić śruby (śruby nie będą ponownie wykorzystane).
4. Przyłożyć wsporniki (4, 5) do spodu podłużnic na fabryczne szpilki i skrócić lekko za pomocą nakrętek M10 (17) wraz z podkładkami sprężystymi Ø10,2 (13) i podkładkami specjalnymi Ø30/Ø10,5x3 (8).
5. W punktach "A", "B", "C" wkręcić śruby M8x50 (9) wraz z podkładkami specjalnymi Ø24/Ø8,5x2 (6).
6. W punkcie "D", między wspornik (5) a pas tylny wsunąć podkładkę Ø25/Ø10,5x8 (7), a następnie wsunąć śrubę M8x50 (9) wraz z podkładką specjalną Ø24/Ø8,5x2 (6). Skrócić lekko nakrętkę M8 (16) wraz z podkładką sprężystą Ø8,2 (12) i podkładką specjalną Ø24/Ø8,5x2 (6) według rys. 1.
7. Wsporniki (4, 5) skrócić luzno w punktach "A", "B" i "C" nakrętkami M8 (16) wraz z podkładkami sprężystymi Ø8,2 (12) i podkładkami specjalnymi Ø24/Ø8,5x2 (6).
8. Pomiedzy wsporniki (4, 5) wsunąć korpus (1) i skrócić śrubami M12x35 (10) wraz z podkładkami okrągłymi Ø13,0 (15), podkładkami sprężystymi Ø12,2 (14) i nakrętkami M12 (18).
9. Dokręcić wszystkie śruby.
10. Wykonać podcięcie zderzaka zgodnie z rys. 2.
11. Zamontować ponownie zderzak.
12. Do korpusu (1) przykręcić kulę (2) wraz z uchwytem gniazda elektrycznego (3) śrubami M12x65 (11) wraz z podkładkami okrągłymi Ø13,0 (15), podkładkami sprężystymi Ø12,2 (14) i nakrętkami M12 (18).

**Przestrzeganie niniejszej instrukcji zapewnia prawidłowy montaż i eksploatację zaczepu kulowego P-060.**

Po zamontowaniu zaczepu kulowego P-060 należy uzyskać wpis w dowodzie rejestracyjnym pojazdu.

**UWAGA:** Sprawdzać połączenia śrubowe po przejechaniu 1000 km. Kulę zawsze utrzymywać w czystości i smarować smarem stałym. Stosować osłonę kuli. Wszystkie uszkodzenia mechaniczne zaczepu kulowego wykluczają dalszą jego eksploatację. Uszkodzony zaczep nie może być naprawiany. W przypadku nie przestrzegania opisanego sposobu montażu lub niewłaściwego jego użytkowania producent nie ponosi odpowiedzialności za powstałe szkody.



**UWAGA:**

Cena zaczepu kulowego nie obejmuje wiązki elektrycznej.

Nr kat. P-060

**STEINHOF** TOWBAR FOR  
Peugeot 308 CC, Cabrio (except GTi / 200KM)  
(03/2009 - 03/2015)  
FITTING AND OPERATION MANUAL

Cat. No. P-060

**DESTINATION**

Before the towbar assembly please refer to the manual and vehicle registration document whether car is adjusted for towing a trailer.

Towbar P-060 is designed for towing a trailer. This towbar has a current certification of approval authorizing the product with E20 certification sign.

**FITTING CONDITIONS**

Towbar P-060 can be used and operated in a car with proper technical conditions of body elements. Those parts cannot be mechanically damaged. Remove the insulating mass of the sealing from surface mounting. The towbar has to be installed and operated in a car according to this instruction. All bolts and nuts in towbar have to be screwed down with proper torque (Mo). Torque values are given below:

M6 - 10 (Nm)	M10 - 50 (Nm)
M8 - 25 (Nm)	M12 - 85 (Nm)

**OPERATION CONDITIONS**

The towbar P-060 has a rating plate describing correct and safe loads of the hook:

Typ: P-060 A50-X E20 55R-01 4916 D = 8,6 kN S = 80 kg R = 1500 kg	Towbar catalogue number Towbar class (compressing device) Towbar certification of approval number Theoretical related force working on a towbar Max permissible vertical load of the tow ball Max permissible load of towing trailer
--	---

**D - force is calculated using the following formula:**

$$D = g \times \frac{T \times R}{T + R} \text{ kN}$$

T-technically permissible maximum mass in tonnes of the towing vehicle (also towing tractors) including, if necessary, the vertical load of a centrale axle trailer.

R-technically permissible maximum mass in tonnes of the full trailer with drawgal free to move in the vertical plane or of the semi-trailer.

g-acceleration due to gravity (assumed as 9,81 m/s<sup>2</sup>).

During operating individual elements of towbar should be kept in a proper technical condition and protected from corrosion. The trailer must be linked with an elastic joint with proper durability (cord, chain) while towing. It is necessary to check periodically bolt joints during operating the towbar. If screws are eased, it is necessary to screw them down.

**FITTING**

The tow bar P-060 is made up of the following elements:

1. Towbar mainframe - 1 piece	10. Bolt M12x35 - 4 pieces
2. Tow ball - 1 piece	11. Bolt M12x65 - 2 pieces
3. Electrical socket plate - 1 piece	12. Spring washer Ø8,2 - 4 pieces
4. Right support - 1 piece	13. Spring washer Ø10,2 - 5 pieces
5. Left support - 1 piece	14. Spring washer Ø12,2 - 6 pieces
6. Special washer Ø24/Ø8,5x2 - 8 pieces	15. Round washer Ø13,0 - 6 pieces
7. Special washer Ø25/Ø10,5x8 - 1 piece	16. Nut M8 - 4 pieces
8. Special washer Ø30/Ø10,5x3 - 5 pieces	17. Nut M10 - 5 pieces
9. Bolt M8x50 - 4 pieces	18. Nut M12 - 4 pieces

Please follow the installation fitting instruction below in order to ensure correct installation of the towbar:

21.11.2016.

Cat. No. P-060

1. Installation requires removing and cutting of the rear bumper.
2. Remove the rear bumper.
3. In points "A", "B", "C" and "D" unscrew bolts (it will be not reused).
4. Attach the supports (4, 5) to the bottom of the stringers to factory pins and screw slightly using nuts M10 (17) with spring washers Ø10,2 (13) and special washers Ø30/Ø10,5x3 (8).
5. In points "A", "B", "C" screw bolts M8x50 (9) with special washers Ø24/Ø8,5x2 (6).
6. In the point "D" slide a special washer Ø25/Ø10,5x8 (7) between support (5) and back belt, then slide a bolt M8x50 (9) with the special washer Ø24/Ø8,5x2 (6). Screw slightly using a nut M8 (16) with the spring washer Ø8,2 (12) and the special washer Ø24/Ø8,5x2 (6) according to the figure 1.
7. Supports (4, 5) screw loosely in points "A", "B" and "C" using nuts M8 (16) with spring washers Ø8,2 (12) and special washers Ø24/Ø8,5x2 (6).
8. Between supports (4, 5) slide towbar mainframe (1) and screw using bolts M12x35 (10) with round washers Ø13,0 (15), spring washers Ø12,2 (14) and nuts M12 (18).
9. Tighten all bolts.
10. Make an undercut in the bumper according to the figure 2.
11. Reinstall the rear bumper.
12. Attach the tow ball (2) and electrical socket plate (3) to the towbar mainframe (1) using bolts M12x65 (11) with round washers Ø13,0 (15), spring washers Ø12,2 (14) and nuts M12 (18).

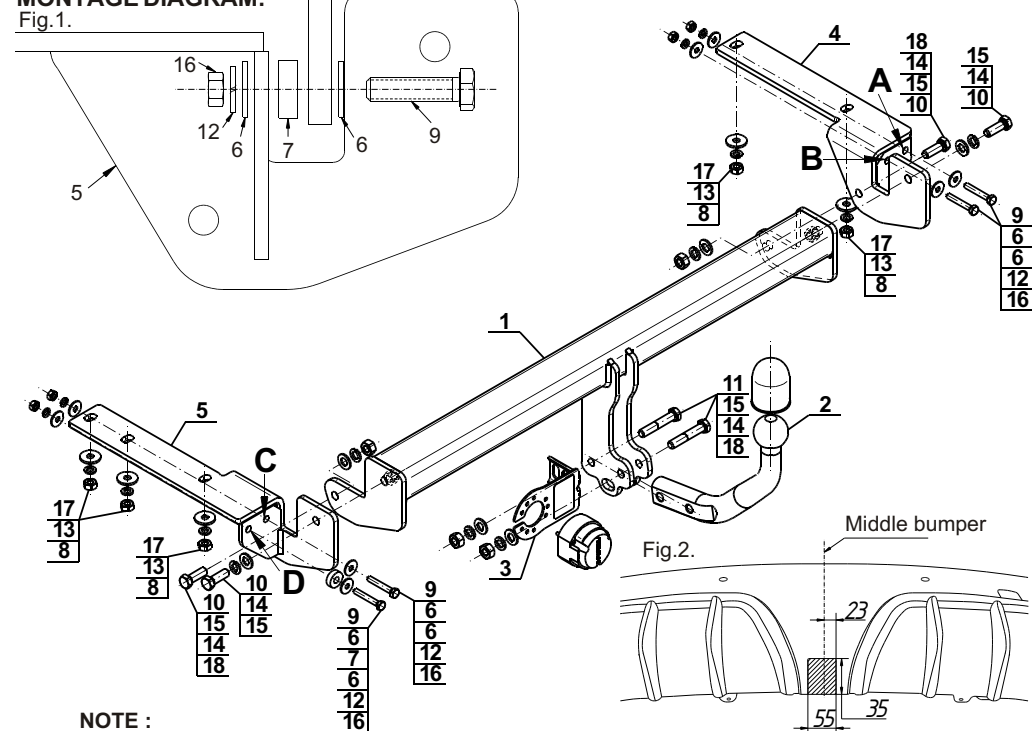
**Obeying this instruction assures correct montage and the P-060 towbar operating.**

After assembling of the towbar P-060 you have to get entry in cars registration book.

**CAUTION:**

Check if all bolts and nuts are correctly tightened after 1000km. Keep tow ball clean, grease and cased. All mechanical damages of towbar excludes its further exploitation. Damaged towbar cannot be repaired. In case of braking the rules of montage or improper usage manufacturer do not take responsibility for arised damages.

**MONTAGE DIAGRAM:**



**NOTE:**

Bunch of wires is not included (in total price).

Cat. No. P-060

**Katalognummer P-060**

**Verwendungsbereich**

**Vor der Montage einer Anhängerkupplung überprüfen Sie bitte in der Montageanleitung und im Fahrzeugschein, dass der Wagen zum Anhänger geeignet ist.**

Die Anhängerkupplung **P-060** ist für das Ziehen eines Anhängers bestimmt. Die Anhängerkupplung besitzt das Prüfzeichen **E20**.

**Vorbedingungen für die Montage der Anhängerkupplung**

Die Anhängerkupplung **P-060** darf nur an Fahrzeugen montiert und genutzt werden, deren Karosserie in einem einwandfreien technischen Zustand ist. Die Anhängerkupplung darf nur entsprechend der folgenden Anleitungen montiert und genutzt werden.

Alle Schrauben und Muttern entsprechend dem in der folgenden Tabelle angegebenen Drehmoment (Mo) anziehen (das Drehmoment bezieht sich jeweils auf Schrauben der Festigkeitsklasse 8.8):

M8	-	25 (Nm)	M12	-	85 (Nm)
M10	-	50 (Nm)	M16	-	200 (Nm)

**Nutzungsbedingungen**

Die Anhängerkupplung **P-060** besitzt ein Typenschild, das die Parameter für eine ordnungsgemäße und sichere Belastung der Kupplung angibt:

Typ: <b>P-060</b>	Katalognummer von der Anhängerkupplung
<b>A50-X</b>	Kupplungsklasse
<b>E20 55R-01 4916</b>	Die Homologationsnummer der Anhängerkupplung
<b>D = 8,6 kN</b>	D-Wert
<b>S = 80 kg</b>	Stützlast
<b>R = 1500 kg</b>	Max. Anhängerlast

**Der D-Wert wird nach folgender Formel berechnet:**

$$D = g \times \frac{T \times R}{T + R} \text{ kN}$$

**T**- zulässiges Gesamtgewicht des Zugfahrzeugs (oder auch eines Schleppzuges) in Tonnen; einschließlich, falls gegeben, der senkrechten Achslast des Anhängers auf die Zentralachse  
**R**- zulässiges Gesamtgewicht eines PKW-Anhängers mit einer in der Senkrechten beweglichen Deichsel oder eines Aufliegers (in Tonnen)  
**g**- Erdbeschleunigung (9,81 m/s<sup>2</sup>).

Während der Nutzung sind die einzelnen Kupplungsteile in einem einwandfreien technischen Zustand zu halten und vor Korrosion zu schützen. Während des Schleppvorgangs ist der Anhänger zusätzlich mit einem Seil oder einer Kette von entsprechender Stärke mit dem Zugfahrzeug zu verbinden. Während der Nutzung der Anhängerkupplung sind von Zeit zu Zeit die Verschraubungen zu überprüfen und gegebenenfalls nachzuziehen.

**Montageanleitung:**

Die Anhängerkupplung **P-060** besteht aus :

- |  |           |                                 |           |
|--|-----------|---------------------------------|-----------|
| 1. Gestell                               | - 1 Stück | 10. Schraube M12x35             | - 4 Stück |
| 2. Kupplungskugel                        | - 1 Stück | 11. Schraube M12x65             | - 2 Stück |
| 3. Steckdosenhalterung                   | - 1 Stück | 12. Federring Ø8,2              | - 4 Stück |
| 4. Rechte Stütze                         | - 1 Stück | 13. Federring Ø10,2             | - 5 Stück |
| 5. Linke Stütze                          | - 1 Stück | 14. Federring Ø12,2             | - 6 Stück |
| 6. Spezielle Unterlegscheibe Ø24/Ø8,5x2  | - 8 Stück | 15. Runde Unterlegscheibe Ø13,0 | - 6 Stück |
| 7. Spezielle Unterlegscheibe Ø25/Ø10,5x8 | - 1 Stück | 16. Mutter M8                   | - 4 Stück |
| 8. Spezielle Unterlegscheibe Ø30/Ø10,5x3 | - 5 Stück | 17. Mutter M10                  | - 5 Stück |
| 9. Schraube M8x50                        | - 4 Stück | 18. Mutter M12                  | - 4 Stück |

**Um die Anhängerkupplung P-060 richtig zu montieren ist folgende Beschreibung einzuhalten:**

- Die Montage der Anhängerkupplung erfordert einen Anschnitt und eine Demontage der hinteren Stoßstange.
- Die hintere Stoßstange demontieren.

- In den Punkten „A“, „B“, „C“, „D“ die Schrauben abschrauben (Die Schrauben werden nicht wieder verwendet).
- Die Stützen (4, 5) von der Unterseite der Längsträger an die vom Werk aus vorhandenen Stifte anlegen und locker mit Hilfe der Muttern M10 (17), zusammen mit den Federringen Ø10,2 (13) und den speziellen Unterlegscheiben Ø30/Ø10,5x3 (8) verschrauben.
- In den Punkten „A“, „B“, „C“ die Schrauben M8x50 (9) zusammen mit den speziellen Unterlegscheiben Ø24/Ø8,5x2 (6) einschrauben.
- Im Punkt „D“, zwischen die Stütze (5) und das Heckblech die Unterlegscheibe Ø25/Ø10,5x8 (7) schieben und danach die Schraube M8x50 (9) zusammen mit der speziellen Unterlegscheibe Ø24/Ø8,5x2 (6) schieben. Die Mutter M8 (16) zusammen mit dem Federring Ø8,2 (12) und der speziellen Unterlegscheibe Ø24/Ø8,5x2 (6) nach der Zeichnung 1 locker anschrauben.
- Die Stützen (4, 5) in den Punkten „A“, „B“, „C“ mit den Muttern M8 (16) zusammen mit den Federringen Ø8,2 (12) und den speziellen Unterlegscheiben Ø24/Ø8,5x2 (6) locker verschrauben
- Zwischen die Stützen (4, 5) das Gestell (1) hineinschieben und mit den Schrauben M12x35 (10) zusammen mit den runden Unterlegscheiben Ø13,0 (15), den Federringen Ø12,2 (14) und den Muttern M12 (18) verschrauben.
- Alle Schrauben anziehen.
- Den Anschnitt der Stoßstange gemäß der Zeichnung 2 durchführen.
- Die hintere Stoßstange wieder montieren.
- An das Gestell (1) die Kugel (2) mithilfe der Schrauben M12x65 (11), der Unterlegscheiben Ø13,0 (15), der Federringen Ø12,2 (14) und der Muttern M12 (18) schrauben.

**Die Einhaltung vorliegender Gebrauchsanleitung versichert richtige Montage Und Nutzung der Anhängerkupplung P-060.**

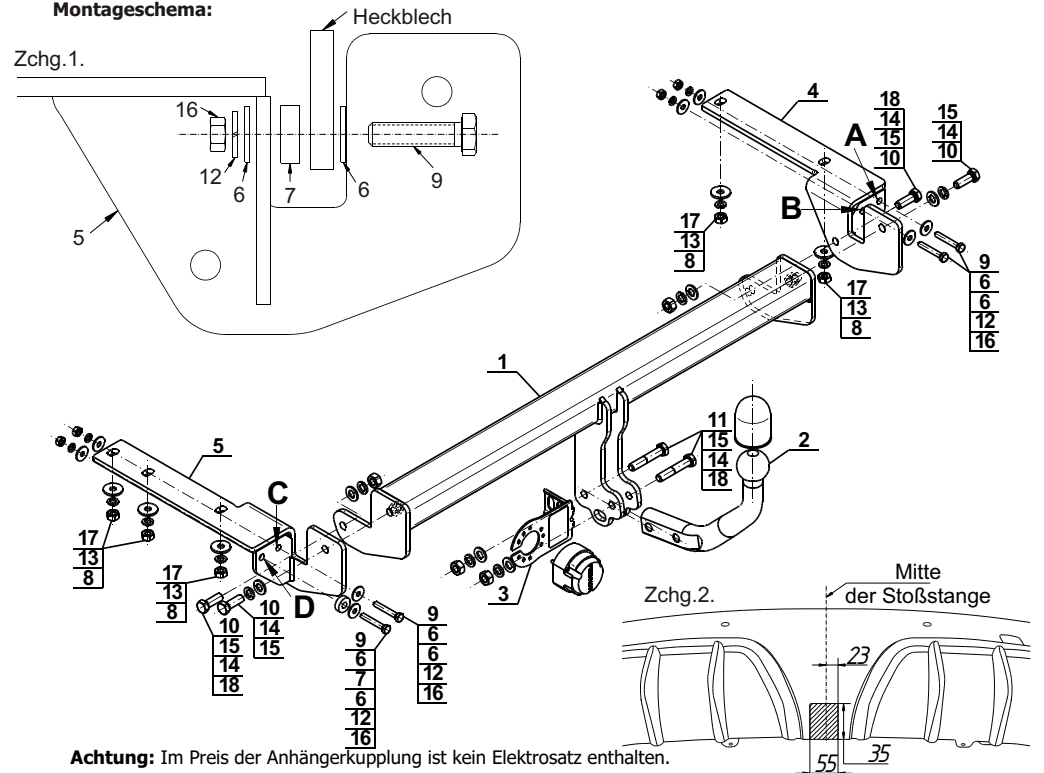
Montage der Anhängerkupplung **P-060** soll ins Fahrzeugschein eingetragen werden.

**Achtung:** Nach 1000 km sind die Schraubverbindungen nachzuprüfen. Die Kugel ist sauber einzuhalten und mit Schmierfett einzuschmieren. Eine Kugelschutz ist zu verwenden.

Alle mechanischen Beschädigungen der Anhängerkupplung **P-060** schließen weitere Nutzung aus.

Die beschädigte Anhängerkupplung ist nicht reparierbar. Sollte die Art der Montage nicht eingehalten oder falsch genutzt werden, übernimmt der Hersteller keine Verantwortung für entstandenen Schaden.

**Montageschema:**



**Achtung:** Im Preis der Anhängerkupplung ist kein Elektrosatz enthalten.

**Die Anhängerkupplung muss nicht beim TÜV vorgeführt werden, da diese mit dem Zeichen E20 ausgezeichnet ist, es sei denn, dass aktuelle Vorschriften es anders bestimmen. Diese Montageanleitung dient als ABE und muss mit den Fahrzeugpapieren mitgeführt werden.**