



INSTRUKCJA MONTAŻU I EKSPLOATACJI ZACZEPU KULOWEGO DO SAMOCHODU: Nissan X-Trail (T32) (2014 - r.)

Nr kat. N-106

PRZEZNACZENIE

Przed przystąpieniem do montażu zaczepu kulowego należy sprawdzić w instrukcji obsługi oraz dowodzie rejestracyjnym pojazdu, czy samochód przystosowany jest do holowania przyczepy.

Zaczepek kulowy N-106 jest przeznaczony do holowania przyczepy.

WARUNKI MONTAŻU

Zaczepek kulowy N-106 może być używany i eksploatowany w samochodzie o właściwym stanie technicznym elementów nadwozia. W przypadku występowania masy izolacyjnej w miejscach przylegania elementów zaczepu należy ją usunąć. Zaczepek musi być zamontowany i eksploatowany w samochodzie zgodnie z niniejszą instrukcją.

Wszystkie śruby i nakrętki występujące w zaczepie kulowym muszą być dokręcone odpowiednim momentem obrotowym (Mo) o wartościach podanych w poniższej tabeli (dla śrub w klasie 8.8):

M6 - 10 (Nm)	M10 - 50 (Nm)
M8 - 25 (Nm)	M12 - 85 (Nm)

WARUNKI EKSPLOATACJI

Zaczepek kulowy N-106 posiada tabliczkę znamionową określającą prawidłowe i bezpieczne obciążenie zaczepu, tj.:

Typ: N-106 A50-X D = 11,0 kN S = 100 kg R = 2100 kg	Numer katalogowy zaczepu kulowego Klasa zaczepu kulowego (urządzenia sprzęgającego) Teoretyczna siła odniesienia działająca na zaczep kulowy Max. dopuszczalne obciążenie pionowe kuli zaczepu Max. dopuszczalne obciążenie holowanej przyczepy
---	---

Siłę D wylicza się ze wzoru:

$$D = g \times \frac{T \times R}{T + R} \text{ kN}$$

T-technicznie dopuszczalna maksymalna masa, w tonach, pojazdu ciągnącego (także ciągników holujących) łącznie, jeśli występuje, z obciążeniem pionowym przyczepy z osią centralną.

R-technicznie dopuszczalna maksymalna masa, w tonach, przyczepy samochodowej z dyszlem ruchomym w płaszczyźnie pionowej lub naczepy.

g- przyspieszenie ziemskie (przyjmowane jako 9,81 m/s²)

Podczas eksploatacji poszczególne elementy zaczepu kulowego powinny być utrzymane w należyтым stanie technicznym i zabezpieczone przed działaniem korozji. W czasie holowania przyczepa musi być złączona dodatkowym elastycznym złączem o odpowiedniej wytrzymałości (linka, łańcuch). W czasie eksploatacji zaczepu kulowego należy okresowo sprawdzać połączenia śrubowe, a w przypadku poluzowania nakrętek należy je dokręcić.

MONTAŻ

Zaczepek kulowy N-106 składa się z następujących elementów:

1. Korpus	- 1 szt.	13. Zawlecзка	- 1 szt.
2. Uchwyt kuli	- 1 szt.	14. Podkładka specjalna Ø40/Ø12,5x3	- 2 szt.
3. Korpus kuli	- 1 szt.	15. Śruba M12x35 (PN/M-82105)	- 4 szt.
4. Kula	- 1 szt.	16. Śruba M12x1,25x35 (PN/M-82105)	- 6 szt.
5. Uchwyt gniazda elektrycznego	- 1 szt.	17. Śruba M12x40 (PN/M-82105)	- 4 szt.
6. Płaskownik	- 1 szt.	18. Śruba M12x45 (PN/M-82105)	- 2 szt.
7. Płaskownik	- 1 szt.	19. Śruba M12x100 (PN/M-82101)	- 2 szt.
8. Wspornik prawy	- 1 szt.	20. Podkładka sprężysta Ø12,2	- 18 szt.
9. Wspornik lewy	- 1 szt.	21. Podkładka okrągła Ø13,0	- 18 szt.
10. Kątownik prawy	- 1 szt.	22. Podkładka okrągła Ø25,0	- 1 szt.
11. Kątownik lewy	- 1 szt.	23. Nakrętka M12	- 6 szt.
12. Trzpień	- 1 szt.	24. Nakrętka samozabezpieczająca M24x2	- 1 szt.

W celu zamontowania zaczepu kulowego należy przestrzegać poniższego opisu:

20.09.2016.

Nr kat. N-106

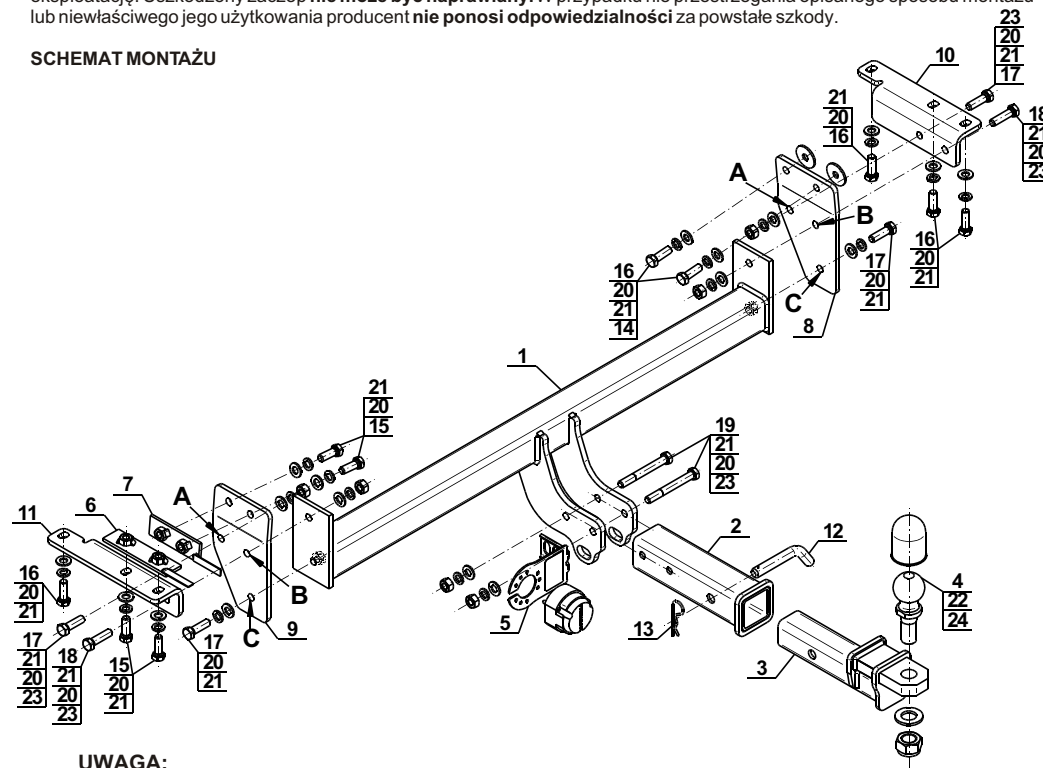
- Montaż zaczepu nie wymaga podcinania zderzaka tylnego wymaga natomiast jego demontażu.
- Zdemontować zderzak tylny.
- Zdemontować metalowe wzmocnienie (będzie ponownie wykorzystane).
- Z prawej podłużnicy zdemontować ucho holownicze (nie będzie ponownie wykorzystane).
- Przyłożyć wspornik prawy (8) do boku prawej podłużnicy wraz z podkładkami Ø40/Ø12,5x3 (14) i skrócić śrubami M12x1,25x35 (16) i podkładkami sprężystymi Ø12,2 (20) i podkładkami okrągłymi Ø13,0 (21).
- Wsunąć płaskownik (7) do wnętrza lewej podłużnicy, następnie przyłożyć wspornik lewy (9) do boku lewej podłużnicy i skrócić śrubami M12x35 (15) wraz z podkładkami sprężystymi Ø12,2 (20), podkładkami okrągłymi Ø13,0 (21) i płaskownikiem (7).
- Przyłożyć kątownik prawy (10) do spodu prawej podłużnicy i skrócić śrubami M12x1,25x35 (16) wraz z podkładkami sprężystymi Ø12,2 (20) i podkładkami okrągłymi Ø13,0 (21). Skrócić wspornik prawy (8) i kątownik prawy (10) w punkcie A śrubą M12x40 (17) wraz z podkładką okrągłą Ø13,0 (21), podkładką sprężystą Ø12,2 (20) i nakrętką M12 (23).
- Wsunąć płaskownik (6) do wnętrza lewej podłużnicy, następnie przyłożyć kątownik lewy (11) do spodu lewej podłużnicy i skrócić śrubami M12x35 (15) wraz z podkładkami sprężystymi Ø12,2 (20), podkładkami okrągłymi Ø13,0 (21) i płaskownikiem (6). Skrócić wspornik lewy (9) i kątownik lewy (11) w punkcie A śrubą M12x40 (17) wraz z podkładką okrągłą Ø13,0 (21), podkładką sprężystą Ø12,2 (20) i nakrętką M12 (23).
- Pomiędzy zamontowane wsporniki (8, 9) wsunąć korpus (1) i skrócić w punktach B śrubami M12x45 (18) wraz z podkładkami okrągłymi Ø13,0 (21), podkładkami sprężystymi Ø12,2 (20) i nakrętkami M12 (23) oraz w punktach C śrubami M12x40 (17) wraz z podkładkami sprężystymi Ø12,2 (20) i podkładkami okrągłymi Ø13,0 (21).
- Zamontować metalowe wzmocnienie.
- Zamontować zderzak tylny.
- Do korpusu (1) dokręcić uchwyt kuli (2) i uchwyt gniazda elektrycznego (5) śrubami M12x100 (19) wraz z podkładkami okrągłymi Ø13,0 (21), podkładkami sprężystymi Ø12,2 (20) i nakrętkami M12 (23).
- Do korpusu kuli (3) dokręcić kulę (4) wraz z podkładką okrągłą Ø25,0 (22) i nakrętką M24x2 (24).
- Wsunąć korpus kuli (3) do uchwytu kuli (2) i zablokować trzpieniem (12) oraz zabezpieczyć zawleczką (13).

Przestrzeganie niniejszej instrukcji zapewni prawidłowy montaż i eksploatację zaczepu kulowego N-106.

Po zamontowaniu zaczepu kulowego N-106 należy uzyskać wpis w dowodzie rejestracyjnym pojazdu.

UWAGA: Sprawdzać połączenia śrubowe po przejechaniu 1000 km. Kulę zawsze utrzymywać w czystości i smarować smarem stałym. Stosować osłonę kuli. Wszystkie uszkodzenia mechaniczne zaczepu kulowego wykluczają dalszą jego eksploatację. Uszkodzony zaczep **nie może być naprawiany**. W przypadku nie przestrzegania opisanego sposobu montażu lub niewłaściwego jego użytkowania producent **nie ponosi odpowiedzialności** za powstałe szkody.

SCHEMAT MONTAŻU



UWAGA:

Cena zaczepu kulowego nie obejmuje wiązki elektrycznej.

Nr kat. N-106

DESTINATION

Before the towbar assembly please refer to the manual and vehicle registration document whether car is adjusted for towing a trailer.

Towbar **N-106** is designed for towing a trailer.

FITTING CONDITIONS

Towbar **N-106** can be used and operated in a car with proper technical conditions of body elements. Those parts cannot be mechanically damaged. Remove the insulating mass of the sealing from surface mounting. The towbar has to be installed and operated in a car according to this instruction. All bolts and nuts in towbar have to be screwed down with proper torque (Mo). Torque values are given below :

M6 - 10 (Nm)	M10 - 50 (Nm)
M8 - 25 (Nm)	M12 - 85 (Nm)

OPERATION CONDITIONS

The towbar **N-106** has a rating plate describing correct and safe loads of the hook :

Typ: N-106 A50-X D = 11,0 kN S = 100 kg R = 2100 kg	Towbar catalogue number Towbar class (compressing device) Theoretical related force working on a towbar Max permissible vertical load of the tow ball Max permissible load of towing trailer
--	--

D - force is calculated using the following formula:

$$D = g \times \frac{T \times R}{T + R} \text{ kN}$$

T-technically permissible maximum mass in tonnes of the towing vehicle (also towing tractors) including, if necessary, the vertical load of a centrale axle trailer.
R-technically permissible maximum mass in tonnes of the full trailer with drawgal free to move in the vertical plane or of the semi-trailer.
g-acceleration due to gravity (assumed as 9,81 m/s²)

During operating individual elements of towbar should be kept in a proper technical condition and protected from corrosion. The trailer must be linked with an elastic joint with proper durability (cord, chain) while towing. It is necessary to check periodically bolt joints during operating the towbar. If screws are eased, it is necessary to screw them down .

FITTING

The tow bar **N-106** is made up of the following elements :

1. Towbar mainframe	- 1 piece	13. Cotter	- 1 piece
2. Tow ball holder	- 1 piece	14. Special washer Ø40/Ø12,5x3	- 2 pieces
3. Tow ball mainframe	- 1 piece	15. Bolt M12x35	- 4 pieces
4. Tow ball	- 1 piece	16. Bolt M12x1,25x35	- 6 pieces
5. Electrical socket plate	- 1 piece	17. Bolt M12x40	- 4 pieces
6. Flat bar	- 1 piece	18. Bolt M12x45	- 2 pieces
7. Flat bar	- 1 piece	19. Bolt M12x100	- 2 pieces
8. Right support	- 1 piece	20. Spring washer Ø12,2	-18 pieces
9. Left support	- 1 piece	21. Round washer Ø13,0	-18 pieces
10. Right angle bar	- 1 piece	22. Round washer Ø25,0	- 1 piece
11. Left angle bar	- 1 piece	23. Nut M12	- 6 pieces
12. Locking pin	- 1 piece	24. Self-locking nut M24x2	- 1 piece

Please follow the installation fitting instruction below in order to ensure correct installation of the towbar:

1. Installation **does not require cutting of the rear bumper of the car while require its removal.**
2. Remove the rear bumper.
3. Remove the metal strenghtening (it will be re-used).
4. On the right stringer remove the towing eye (it will be not re-used).
5. Attach the right support (8) to the right side of the stringer with washers Ø40/Ø12,5x3 (14) and screw it using bolts M12x1,25x35 (16) with spring washers Ø12,2 (20) and round washers Ø13,0 (21).
6. Insert the flat bar (7) inside of the left stringer, next attach the left support (9) into the left side of the stringer and screw it using bolts M12x35 (15) with spring washers Ø12,2 (20), round washers Ø13,0 (21) and the flat bar (7).
7. Attach the right angle bar (10) at the bottom of the right stringer and screw it using bolts M12x1,25x35 (16) with spring washers Ø12,2 (20) and round washers Ø13,0 (21). Screw right support (8) and right angle bar (10) in A point using bolt M12x40 (17) with round washer Ø13,0 (21), spring washer Ø12,2 (20) and nut M12 (23).
8. Slide the flat bar (6) inside of the left stringer, next attach the left angle bar (11) to the bottom of the left stringer and screw it using bolts M12x35 (15) with spring washers Ø12,2 (20), round washers Ø13,0 (21) and the flat bar (6). Screw left support (9) and left angle bar (11) in A point using bolt M12x40 (17) with round washer Ø13,0 (21), spring washer Ø12,2 (20) and nut M12 (23).
9. Between the supports (8, 9) slide the towbar mainframe (1) and screw it in B point using bolts M12x45 (18) with round washers Ø13,0 (21), spring washers Ø12,2 (20) and nuts M12 (23), also in C point using bolts M12x40 (17) with spring washers Ø12,2 (20) and round washers Ø13,0 (21).
10. Install the metal strenghtening.
11. Install the rear bumper.
12. Attach the tow ball holder (2) and electrical socket plate (5) to the towbar mainframe (1) using bolts M12x100 (19) with round washers Ø13,0 (21), spring washers Ø12,2 (20) and nuts M12 (23).
13. To the tow ball mainframe (3) screw the tow ball (4) with round washer Ø25,0 (22) and nut M24x2 (24).
14. To the tow ball holder (2) slide the tow ball mainframe (3) and lock the pin (12). Secure with cotter (13).

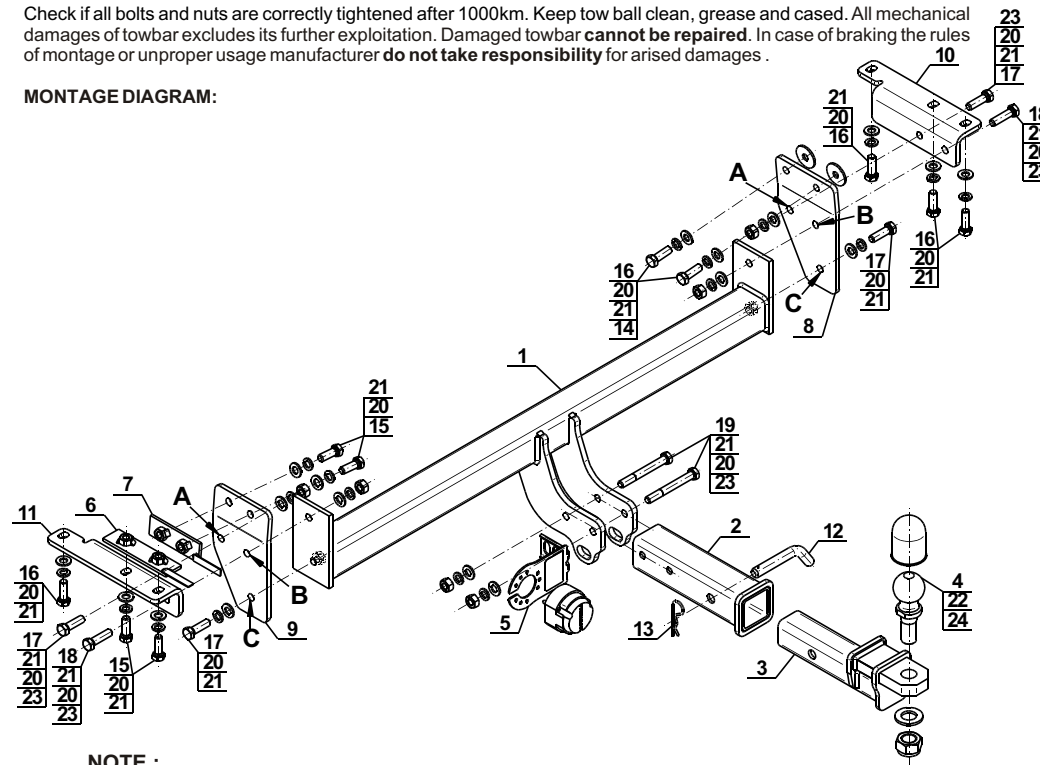
Obeying this instruction assures correct montage and the N-106 towbar operating.

After assembling of the towbar **N-106** you have to get entry in cars registration book.

CAUTION :

Check if all bolts and nuts are correctly tightened after 1000km. Keep tow ball clean, grease and cased. All mechanical damages of towbar excludes its further exploitation. Damaged towbar **cannot be repaired**. In case of braking the rules of montage or unproper usage manufacturer **do not take responsibility** for arised damages .

MONTAGE DIAGRAM:



NOTE :

Bunch of wires is not included (in total price).