

**STEINHOFF** INSTRUKCJA  
MONTAŻU I EKSPLOATACJI  
ZACZEPU KULOWEGO DO SAMOCHODU:  
BMW 7 (4D) (F01)  
(11/2008 - 2015)

**PRZEZNACZENIE**

Przed przystąpieniem do montażu zaczepu kulowego należy sprawdzić w instrukcji obsługi oraz dowodzie rejestracyjnym pojazdu, czy samochód przystosowany jest do holowania przyczepy.

Zaczep kulowy B-079 jest przeznaczony do holowania przyczepy. Zaczep ten posiada aktualne Świadczenie Homologacji uprawniające do oznaczenia wyrobu znakiem homologacji E20.

**WARUNKI MONTAŻU**

Zaczep kulowy B-079 może być używany i eksploatowany w samochodzie o właściwym stanie technicznym elementów nadwozia. W przypadku występowania masy izolacyjnej w miejscach przylegania elementów zaczepu należy ją usunąć. Zaczep musi być zamontowany i eksploatowany w samochodzie zgodnie z niniejszą instrukcją.

Wszystkie śruby i nakrętki występujące w zaczepie kulowym muszą być dokręcone odpowiednim momentem obrotowym (Mo) o wartościach podanych w poniższej tabeli (dla śrub w klasie 8.8):

M6	-	10 (Nm)	M10	-	50 (Nm)
M8	-	25 (Nm)	M12	-	85 (Nm)

**WARUNKI EKSPLOATACJI**

Zaczep kulowy B-079 posiada tabliczkę znamionową określającą prawidłowe i bezpieczne obciążenie zaczepu, tj.:

Typ: B-079 A50-X E20 55R-01 4671 D = 12,15 kN S = 100 kg R = 2300 kg	Numer katalogowy zaczepu kulowego Klasa zaczepu kulowego (urządzenia sprzęgającego) Nr świadectwa Homologacji zaczepu kulowego Teoretyczna siła odniesienia działająca na zaczep kulowy Max. dopuszczalne obciążenie pionowe kuli zaczepu Max. dopuszczalne obciążenie holowanej przyczepy
---	---

**Siłę D wylicza się ze wzoru:**

$$D = g \times \frac{T \times R}{T + R} \text{ kN}$$

T-technicznie dopuszczalna maksymalna masa, w tonach, pojazdu ciągnącego (także ciągników holujących) łącznie, jeśli występuje, z obciążeniem pionowym przyczepy z osią centralną.  
R-technicznie dopuszczalna maksymalna masa, w tonach, przyczepy samochodowej z dyszlem ruchomym w płaszczyźnie pionowej lub naczepy.  
g- przyspieszenie ziemskie (przyjmowane jako 9,81 m/s<sup>2</sup>)

Podczas eksploatacji poszczególne elementy zaczepu kulowego powinny być utrzymane w należytym stanie technicznym i zabezpieczone przed działaniem korozji. W czasie holowania przyczepy musi być złączona dodatkowym elastycznym złączem o odpowiedniej wytrzymałości (linka, łańcuch). W czasie eksploatacji zaczepu kulowego należy okresowo sprawdzać połączenia śrubowe, a w przypadku poluzowania nakrętek należy je dokręcić.

**MONTAŻ**

Zaczep kulowy B-079 składa się z następujących elementów:

- |                               |          |                               |          |
|-------------------------------|----------|-------------------------------|----------|
| 1. Korpus                     | - 1 szt. | 8. Śruba M12x45 (PN/M-82105)  | - 1 szt. |
| 2. Kula (ACS-6007)            | - 1 szt. | 9. Podkładka sprężysta Ø8,2   | - 4 szt. |
| 3. Gniazdo kuli               | - 1 szt. | 10. Podkładka sprężysta Ø12,2 | - 6 szt. |
| 4. Uchwyt gniazda (CZ-050.00) | - 1 szt. | 11. Podkładka okrągła Ø8,4    | - 4 szt. |
| 5. Tulejka Ø20/Ø12,5x15       | - 1 szt. | 12. Podkładka okrągła Ø13,0   | - 6 szt. |
| 6. Śruba M8x25 (PN/M-82105)   | - 4 szt. | 13. Nakrętka M8               | - 4 szt. |
| 7. Śruba M12x25 (PN/M-82105)  | - 5 szt. |                               |          |

W celu zamontowania zaczepu kulowego należy przestrzegać poniższego opisu:

- Montaż zaczepu nie wymaga podcinania zderzaka tylnego samochodu wymaga natomiast jego demontażu.
- Zdemontować zderzak tylny wraz ze wzmocnieniem (wzmocnienie będzie ponownie wykorzystane).

04.03.2019.

Nr kat. B-079

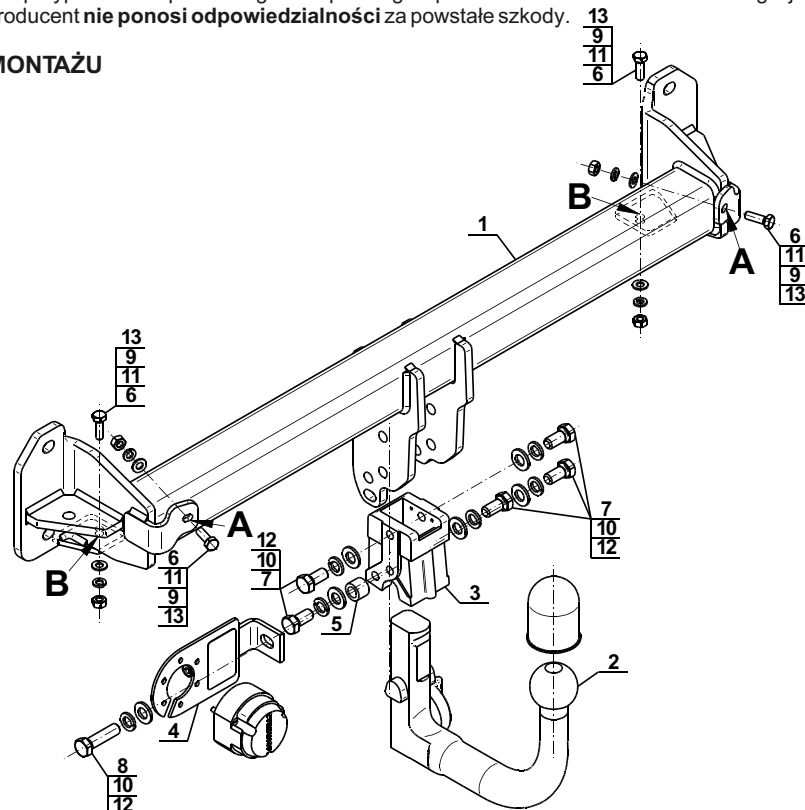
- Odkręcić tłumiki końcowe od uchwytów.
- Zdemontować dolną osłonę i wykonać w niej wycięcie zgodnie z rysunkiem 1.
- Zamontować dolną osłonę.
- Wyznaczyć i wykonać otwory wiertłem Ø8,5 we wzmocnieniu zgodnie z rysunkiem 2 oraz odciąć fragmenty wzmocnienia zgodnie z rysunkiem 3.
- Przygotowane wzmocnienie przykręcić do korpusu (1) w punktach A śrubami M8x25 (6) wraz z podkładkami okrągłymi Ø8,4 (11), podkładkami sprężystymi Ø8,2 (9) i nakrętkami M8 (13).
- Tak przygotowany zestaw przyłożyć do pasa tylnego na wystające szpilki i skrócić fabrycznymi nakrętkami.
- Przykręcić tłumiki końcowe w punktach B śrubami M8x25 (6) wraz z podkładkami okrągłymi Ø8,4 (11), podkładkami sprężystymi Ø8,2 (9) i nakrętkami M8 (13).
- Wypilować w wewnętrznej części zderzaka fragmenty jak pokazano na rysunku 4.
- Do korpusu (1) dokręcić gniazdo kuli (3) i uchwyt gniazda elektrycznego (4) śrubami M12x45 (8) - 1 szt. i M12x25 (7) - 5 szt. wraz z podkładkami sprężystymi Ø12,2 (10), podkładkami okrągłymi Ø13,0 (12) i tulejką Ø20/Ø12,5x15 (5).
- Założyć zderzak tylny.
- Wpiąć kulę (2) do gniazda (3) zgodnie z załączoną instrukcją.

**Przestrzeganie niniejszej instrukcji zapewnia prawidłowy montaż i eksploatację zaczepu kulowego B-079.**

Po zamontowaniu zaczepu kulowego B-079 należy uzyskać wpis w dowodzie rejestracyjnym pojazdu.

**UWAGA:** Sprawdzać połączenia śrubowe po przejechaniu 1000 km. Kulę zawsze utrzymywać w czystości i smarować smarem stałym. Stosować osłonę kuli. Wszystkie uszkodzenia mechaniczne zaczepu kulowego wykluczają dalszą jego eksploatację. Uszkodzony zaczep nie może być naprawiany. W przypadku nie przestrzegania opisanego sposobu montażu lub niewłaściwego jego użytkowania producent nie ponosi odpowiedzialności za powstałe szkody.

**SCHEMAT MONTAŻU**



**UWAGA:**

Cena zaczepu kulowego nie obejmuje wiązki elektrycznej.

Nr kat. B-079

**STEINHOFF** TOWBAR FOR  
BMW 7 (4D) (F01)  
(11/2008 - 2015)  
FITTING AND OPERATION MANUAL

Cat. No. B-079

**DESTINATION**

Before the towbar assembly please refer to the manual and vehicle registration document whether car is adjusted for towing a trailer.

Towbar B-079 is designed for towing a trailer. This towbar has a current certification of approval authorizing the product with E20 certification sign.

**FITTING CONDITIONS**

Towbar B-079 can be used and operated in a car with proper technical conditions of body elements. Those parts cannot be mechanically damaged. Remove the insulating mass of the sealing from surface mounting. The towbar has to be installed and operated in a car according to this instruction. All bolts and nuts in towbar have to be screwed down with proper torque (Mo). Torque values are given below:

M6	-	10 (Nm)	M10	-	50 (Nm)
M8	-	25 (Nm)	M12	-	85 (Nm)

**OPERATION CONDITIONS**

The towbar B-079 has a rating plate describing correct and safe loads of the hook:

Typ: B-079 A50-X E20 55R-01 4671 D = 12,15 kN S = 100 kg R = 2300 kg	Towbar catalogue number Towbar class (compressing device) Towbar certification of approval number Theoretical related force working on a towbar Max permissible vertical load of the tow ball Max permissible load of towing trailer
---	---

**D - force is calculated using the following formula:**

$$D = g \times \frac{T \times R}{T + R} \text{ kN}$$

T-technically permissible maximum mass in tonnes of the towing vehicle (also towing tractors) including, if necessary, the vertical load of a centrale axle trailer.  
R-technically permissible maximum mass in tonnes of the full trailer with drawbar free to move in the vertical plane or of the semi-trailer.  
g-acceleration due to gravity (assumed as 9,81 m/s<sup>2</sup>)

During operating individual elements of towbar should be kept in a proper technical condition and protected from corrosion. The trailer must be linked with an elastic joint with proper durability (cord, chain) while towing. It is necessary to check periodically bolt joints during operating the towbar. If screws are eased, it is necessary to screw them down.

**FITTING**

The tow bar B-079 is made up of the following elements:

- |  |            |                         |            |
|--|------------|-------------------------|------------|
| 1. Towbar mainframe                    | - 1 piece  | 8. Bolt M12x45          | - 1 piece  |
| 2. Tow ball (ACS-6007)                 | - 1 piece  | 9. Spring washer Ø8,2   | - 4 pieces |
| 3. Tow ball socket (ACS)               | - 1 piece  | 10. Spring washer Ø12,2 | - 6 pieces |
| 4. Electrical socket plate (CZ-050.00) | - 1 piece  | 11. Round washer Ø8,4   | - 4 pieces |
| 5. Sleeve Ø20/Ø12,5x15                 | - 1 piece  | 12. Round washer Ø13,0  | - 6 pieces |
| 6. Bolt M8x25                          | - 4 pieces | 13. Nut M8              | - 4 pieces |
| 7. Bolt M12x25                         | - 5 pieces |                         |            |

Please follow the installation fitting instruction below in order to ensure correct installation of the towbar:

- Installation does not require cutting of the rear bumper of the car while require its removal.
- Remove the rear bumper with the strengthening (it will be reused).
- Unscrew the final silencer's from hangers.

04.03.2019.

Cat. No. B-079

- Remove the bottom cover and make an undercut according to the figure 1.
- Install the bottom cover.
- Determine and make holes using drill Ø8,5 in the strengthening according to the figure 2. Cut off fragments of the strengthening according to the figure 3.
- Prepared strengthening install to the towbar mainframe (1) and screw in points A using bolts M8x25 (6) with round washers Ø8,4 (11), spring washers Ø8,2 (9) and nuts M8 (13).
- This way prepared set attach to the rear belt on protruding pins and screw using factory nuts.
- Install the final silencer's and screw in points B using bolts M8x25 (6) with round washers Ø8,4 (11), spring washers Ø8,2 (9) and nuts M8 (13).
- Saw in the internal part of the bumper fragments according to the figure 4.
- Tighten the tow ball socket (3) and electrical socket plate (4) to the towbar mainframe (1) using bolts M12x45 (8) - 1 pc. and M12x25 (7) - 5 pcs. with spring washers Ø12,2 (10), round washers Ø13,0 (12) and sleeve Ø20/Ø12,5x15 (5).
- Install the rear bumper.
- Plug the tow ball (2) into the socket (3) following the attached instructions.

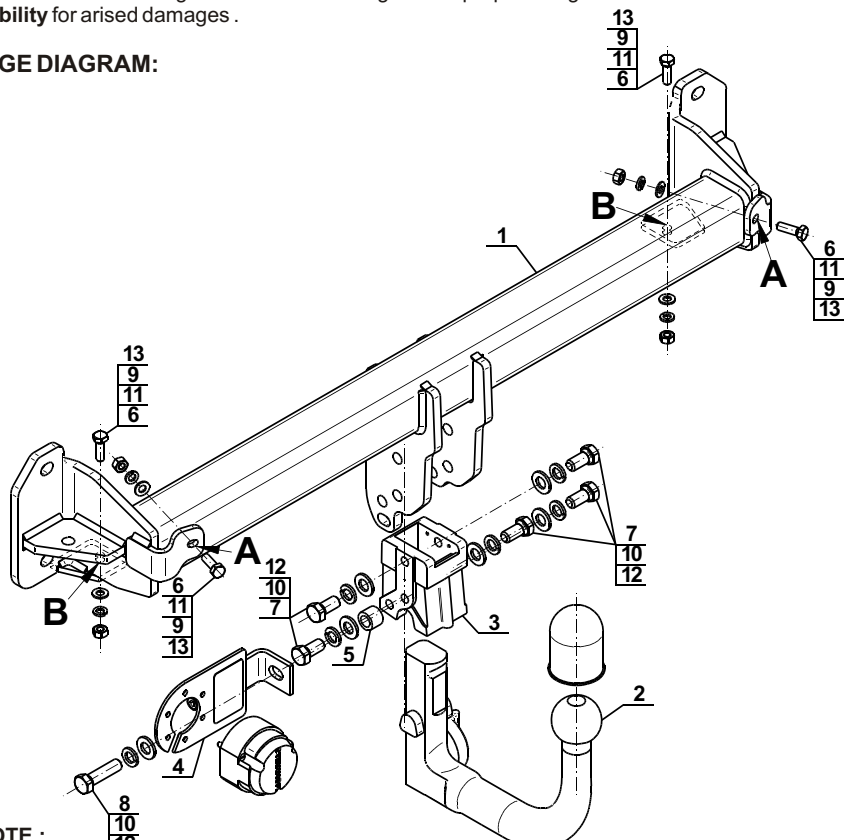
**Obeying this instruction assures correct montage and the B-079 towbar operating.**

After assembling of the towbar B-079 you have to get entry in cars registration book.

**CAUTION:**

Check if all bolts and nuts are correctly tightened after 1000km. Keep tow ball clean, grease and cased. All mechanical damages of towbar excludes its further exploitation. Damaged towbar cannot be repaired. In case of braking the rules of montage or unproper usage manufacturer do not take responsibility for arised damages.

**MONTAGE DIAGRAM:**



**NOTE:**

Bunch of wires is not included (in total price).

Cat. No. B-079

## Katalognummer B-079

### Verwendungsbereich

**Vor der Montage einer Anhängerkupplung überprüfen Sie bitte in der Montageanleitung und im Fahrzeugschein, dass der Wagen zum Anhänger geeignet ist.**

Die Anhängerkupplung **B-079** ist für das Ziehen eines Anhängers bestimmt. Die Anhängerkupplung besitzt das Prüfzeichen **E20**.

### Vorbedingungen für die Montage der Anhängerkupplung

Die Anhängerkupplung **B-079** darf nur an Fahrzeugen montiert und genutzt werden, deren Karosserie in einem einwandfreien technischen Zustand ist. Die Anhängerkupplung darf nur entsprechend der folgenden Anleitungen montiert und genutzt werden.

Alle Schrauben und Muttern entsprechend dem in der folgenden Tabelle angegebenen Drehmoment (Mo) anziehen (das Drehmoment bezieht sich jeweils auf Schrauben der Festigkeitsklasse 8.8):

M8	-	25 (Nm)	M12	-	85 (Nm)
M10	-	50 (Nm)	M16	-	200 (Nm)

### Nutzungsbedingungen

Die Anhängerkupplung **B-079** besitzt ein Typenschild, das die Parameter für eine ordnungsgemäße und sichere Belastung der Kupplung angibt:

Typ: <b>B-079</b>	Katalognummer von der Anhängerkupplung
<b>A50-X</b>	Kupplungsklasse
<b>E20 55R-01 4671</b>	Die Homologationsnummer der Anhängerkupplung
<b>D = 12,15 kN</b>	D-Wert
<b>S = 100 kg</b>	Stützlast
<b>R = 2300 kg</b>	Max. Anhängerlast

### Der D-Wert wird nach folgender Formel berechnet:

$$D = g \times \frac{T \times R}{T + R} \text{ kN}$$

**T**-zulässiges Gesamtgewicht des Zugfahrzeugs (oder auch eines Schleppzuges) in Tonnen; einschließlich, falls gegeben, der senkrechten Achslast des Anhängers auf die Zentralachse

**R**- zulässiges Gesamtgewicht eines PKW-Anhängers mit einer in der Senkrechten beweglichen Deichsel oder eines Aufliegers (in Tonnen)

**g**- Erdbeschleunigung (9,81 m/s<sup>2</sup>).

Während der Nutzung sind die einzelnen Kupplungsteile in einem einwandfreien technischen Zustand zu halten und vor Korrosion zu schützen. Während des Schleppvorgangs ist der Anhänger zusätzlich mit einem Seil oder einer Kette von entsprechender Stärke mit dem Zugfahrzeug zu verbinden. Während der Nutzung der Anhängerkupplung sind von Zeit zu Zeit die Verschraubungen zu überprüfen und gegebenenfalls nachzuziehen.

### Montageanleitung:

Die Anhängerkupplung **B-079** besteht aus :

1. Gestell	- 1 Stück	8. Schraube M12x45	- 1 Stück
2. Kupplungskugel (ACS-6007)	- 1 Stück	9. Federring Ø8,2	- 4 Stück
3. Kugelaufnahme (ACS)	- 1 Stück	10. Federring Ø12,2	- 6 Stück
4. Steckdosenhalterung (CZ-050.00)	- 1 Stück	11. Rundunterlegscheibe Ø8,4	- 4 Stück
5. Hülse Ø20/Ø12,5x15	- 1 Stück	12. Rundunterlegscheibe Ø13,0	- 6 Stück
6. Schraube M8x25	- 4 Stück	13. Mutter M8	- 4 Stück
7. Schraube M12x25	- 5 Stück		

### Um die Anhängerkupplung B-079 richtig zu montieren ist folgende Beschreibung einzuhalten:

- Die Montage der Anhängerkupplung erfordert **keinen Anschnitt** der hinteren Stoßstange aber **erfordert die Demontage** der hinteren Stoßstange.
- Die hintere Stoßstange zusammen mit der Stoßstangeverstärkung demontieren (die Stoßstangeverstärkung wird benutzt).
- Die Auspufftöpfe von den Griffen abschrauben.

- Die untere Haube abschrauben und einen Anschnitt nach Zeichnung 1 durchführen.
- Die untere Haube wieder einbauen.
- Die Bohrungen Ø8,5 in der Verstärkung nach Zeichnung 2 markieren und durchführen und einen Teil der Verstärkung nach Zeichnung 3 abschneiden.
- Die vorbereitete Verstärkung zum Gestell (1) in den Punkten A mit den Schrauben M8x25 (6) zusammen mit den Rundunterlegscheiben Ø8,4 (11), mit den Federringen Ø8,2 (9) und mit den Muttern M8 (13) verschrauben.
- So vorbereiteter Satz an den hinteren Stoßstangestreifen an die hervorstehenden Nadeln anlegen und mit den vom Werk aus vorhandenen Muttern festschrauben.
- Die Auspufftöpfe in den Punkten B mit den Schrauben M8x25 (6) zusammen mit den Rundunterlegscheiben Ø8,4 (11), mit den Federringen Ø8,2 (9) und mit den Muttern M8 (13) verschrauben.
- In dem inneren Teil der Stoßstange die Anschnitte nach Zeichnung 4 durchführen.
- Die Kugelaufnahme (3) an das Gestell (1) zusammen mit der Steckdosenhalterung (4) mit den Schrauben M12x45 (8) - 1 St. und M12x25 (7) - 5 St. zusammen mit den Rundunterlegscheiben Ø13,0 (12) und mit den Federringen Ø12,2 (10) und mit der Hülse Ø20/Ø12,5x15 (5) anschrauben.
- Die hintere Stoßstange wieder montieren.
- Die Kupplungskugel (2) an die Kugelaufnahme (3) nach Schema montieren.

### Achtung

An das Gestell (1) kann eine Kugel (2) von anderer Konstruktion als in obiger Gebrauchsanleitung unter der Bedingung montiert werden:

- Die verwendete Kugel besitzt ein Kennzeichenschild mit der Bauartzulassung.
- Die Parameter D und S haben eine größere oder die gleiche Wert als die vom Gestell (1).
- Die Lage der Kugelmitte ist mit dem Muster übereinstimmend.

### Die Einhaltung vorliegender Gebrauchsanleitung versichert richtige Montage Und Nutzung der Anhängerkupplung B-079.

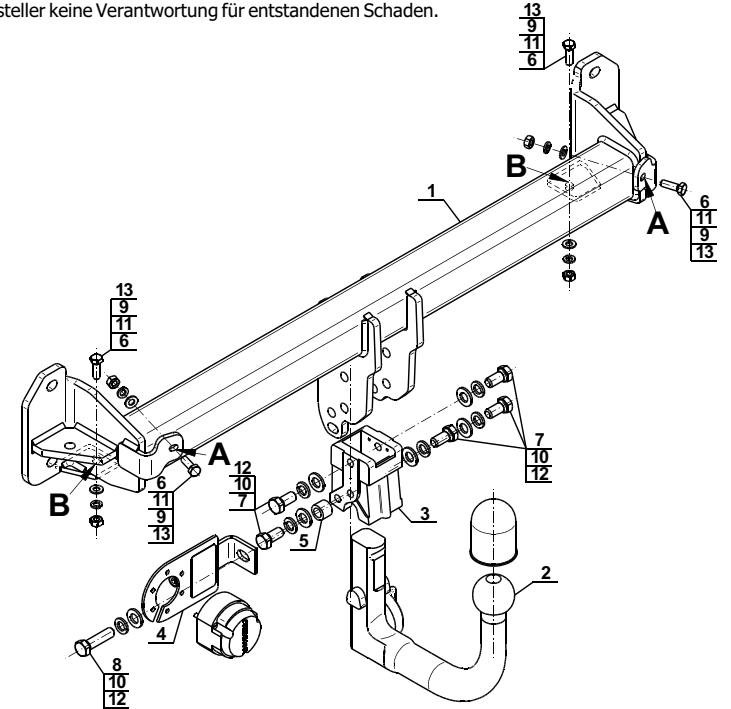
Montage der Anhängerkupplung **B-079** soll ins Fahrzeugschein eingetragen werden.

**Achtung:** Nach 1000 km sind die Schraubverbindungen nachzuprüfen. Die Kugel ist sauber einzuhalten und mit Schmierfett einzuschmieren. Eine Kugelschutz ist zu verwenden.

Alle mechanischen Beschädigungen der Anhängerkupplung **B-079** schließen weitere Nutzung aus.

Die beschädigte Anhängerkupplung ist nicht reparierbar. Sollte die Art der Montage nicht eingehalten oder falsch genutzt werden, übernimmt der Hersteller keine Verantwortung für entstandenen Schaden.

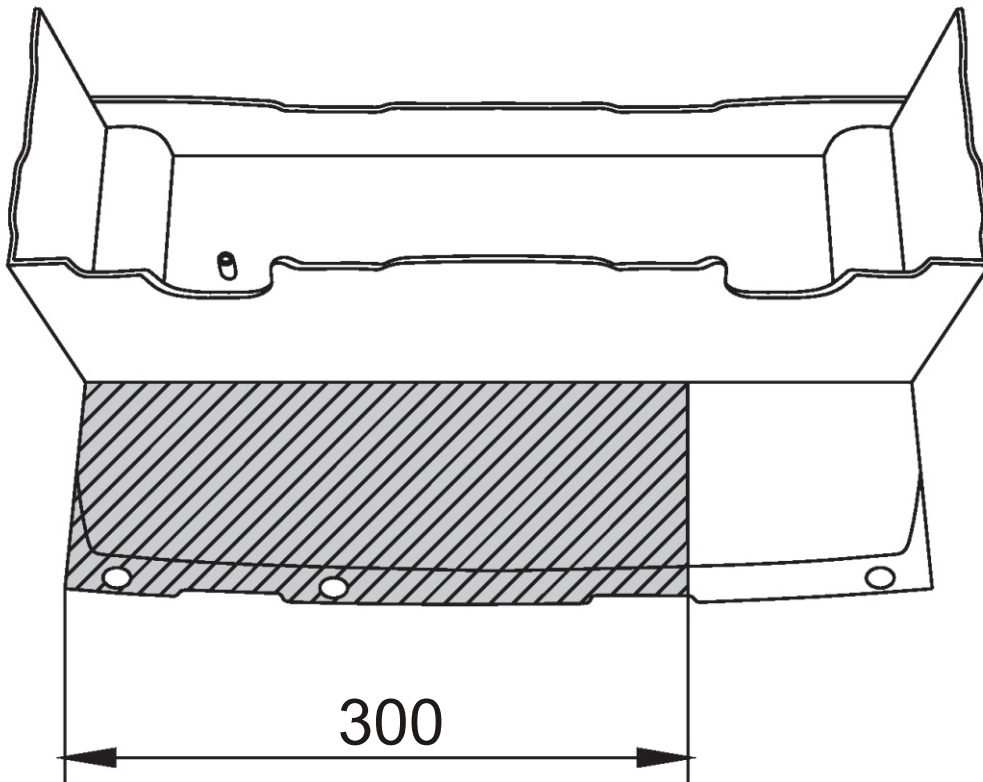
### Montageschema:



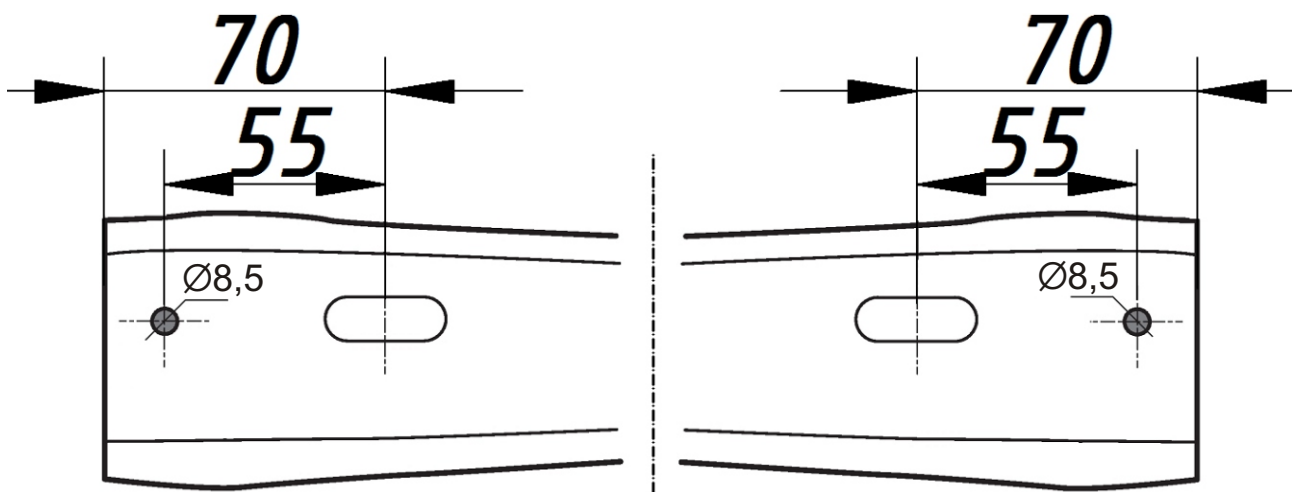
**Achtung:** Im Preis der Anhängerkupplung ist kein Elektrosatz enthalten.

**Die Anhängerkupplung muss nicht beim TÜV vorgeführt werden, da diese mit dem Zeichen E20 ausgezeichnet ist, es sei denn, dass aktuelle Vorschriften es anders bestimmen. Diese Montageanleitung dient als ABE und muss mit den Fahrzeugpapieren mitgeführt werden.**

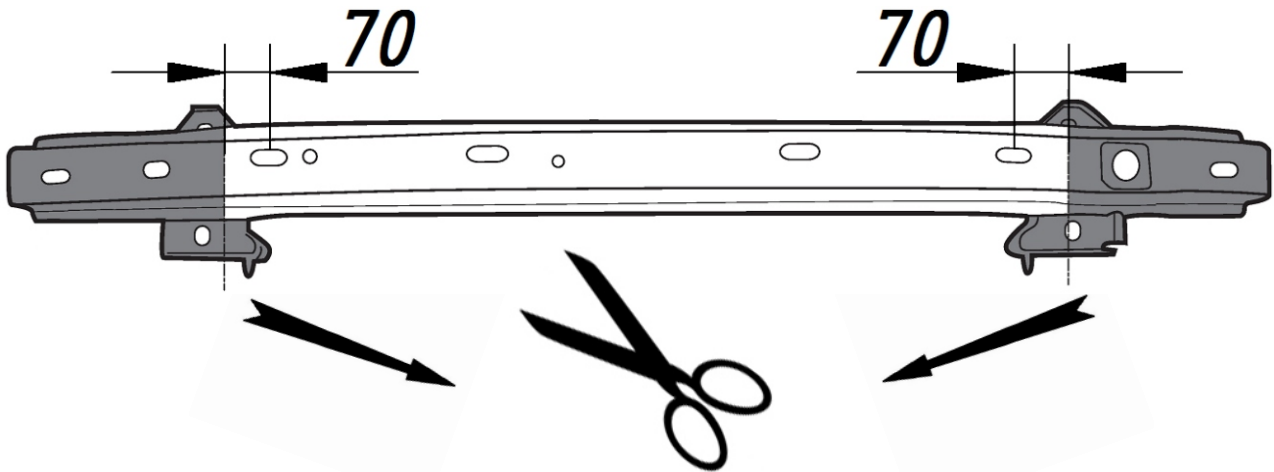
Rys.1 / Fig.1 / Zchg.1



Rys.2 / Fig.2 / Zchg.2



Rys.3 / Fig.3 / Zchg.3



Rys.4 / Fig.4 / Zchg.4

