

PRZEZNACZENIE

Zaczepek kulowy **B-055** jest przeznaczony do holowania przyczepy. Zaczepek ten posiada aktualne Świadectwo Homologacji uprawniające do oznaczenia wyrobu znakiem homologacji **E20**.

WARUNKI MONTAŻU

Zaczepek kulowy **B-055** może być używany i eksploatowany w samochodzie o właściwym stanie technicznym elementów nadwozia. Zaczepek musi być zamontowany i eksploatowany w samochodzie zgodnie z niniejszą instrukcją.

Wszystkie śruby i nakrętki występujące w zaczepek kulowym muszą być dokręcone odpowiednim momentem obrotowym (M_0) o wartościach podanych w poniższej tabeli (dla śrub w klasie 8.8):

M8	-	25 (Nm)	M12	-	85 (Nm)
M10	-	50 (Nm)	M16	-	200 (Nm)

WARUNKI EKSPLOATACJI

Zaczepek kulowy **B-055** posiada tabliczkę znamionową określającą prawidłowe i bezpieczne obciążenie zaczepek, tj.:

Typ: B-055 A50-X E20 55R-01 3224 D = 11,5 kN S = 90 kg R = 2200 kg	Numer katalogowy zaczepek kulowego Klasa zaczepek kulowego (urządzenia sprzęgającego) Nr świadectwa Homologacji zaczepek kulowego Teoretyczna siła odniesienia działająca na zaczepek kulowy Max. dopuszczalne obciążenie pionowe kuli zaczepek Max. dopuszczalne obciążenie holowanej przyczepy
--	---

Siłę D wylicza się ze wzoru:

$$D = g \times \frac{T \times R}{T + R} \text{ kN}$$

T-technicznie dopuszczalna maksymalna masa, w tonach, pojazdu ciągnącego (także ciągników holujących) łącznie, jeśli występuje, z obciążeniem pionowym przyczepy z osią centralną.

R-technicznie dopuszczalna maksymalna masa, w tonach, przyczepy samochodowej z dyszlem ruchomym w płaszczyźnie pionowej lub naczepek.

g- przyspieszenie ziemskie (przyjmowane jako $9,81 \text{ m/s}^2$)

Podczas eksploatacji poszczególne elementy zaczepek kulowego powinny być utrzymane w należytnym stanie technicznym i zabezpieczone przed działaniem korozji. W czasie holowania przyczepa musi być złączona dodatkowym elastycznym złączem o odpowiedniej wytrzymałości (linka, łańcuch). W czasie eksploatacji zaczepek kulowego należy okresowo sprawdzać połączenia śrubowe, a w przypadku poluzowania nakrętek należy je dokręcić.

MONTAŻ

Zaczepek kulowy **B-055** składa się z następujących elementów:

1. Korpus	- 1 szt.	8. Śruba M12x65 (PN/M-82101)	- 2 szt.
2. Kula	- 1 szt.	9. Podkładka sprężysta $\varnothing 10,2$	- 12 szt.
3. Wspornik	- 2 szt.	10. Podkładka sprężysta $\varnothing 12,2$	- 2 szt.
4. Uchwyt gniazda elektrycznego	- 1 szt.	11. Podkładka okrągła $\varnothing 13,0$	- 2 szt.
5. Podkładka specjalna $\varnothing 30/\varnothing 10,5 \times 3$	- 12 szt.	12. Nakrętka M10	- 4 szt.
6. Śruba M10x25 (PN/M-82105)	- 4 szt.	13. Nakrętka M12	- 2 szt.
7. Śruba M10x35 (PN/M-82105)	- 8 szt.		

W celu zamontowania zaczepek kulowego należy przestrzegać poniższego opisu:

- Montaż zaczepek wymaga demontażu i podcinania zderzaka tylnego samochodu (zderzak podcinany tylko w modelu po 2007 r.)
- Zdemontować: zderzak tylny, wzmocnienie zderzaka (wzmocnienie będzie ponownie wykorzystane), wsporniki wzmocnienia (wsporniki wzmocnienia nie będą ponownie używane) oraz dolną plastikową osłonę.

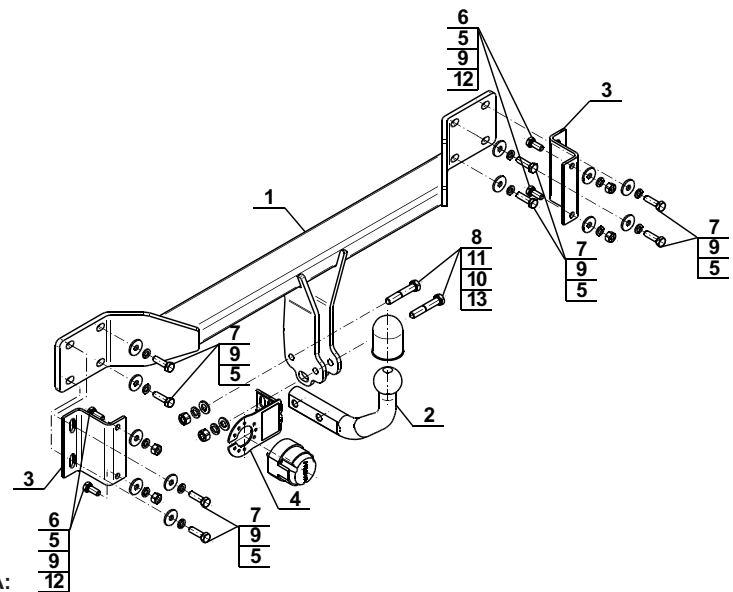
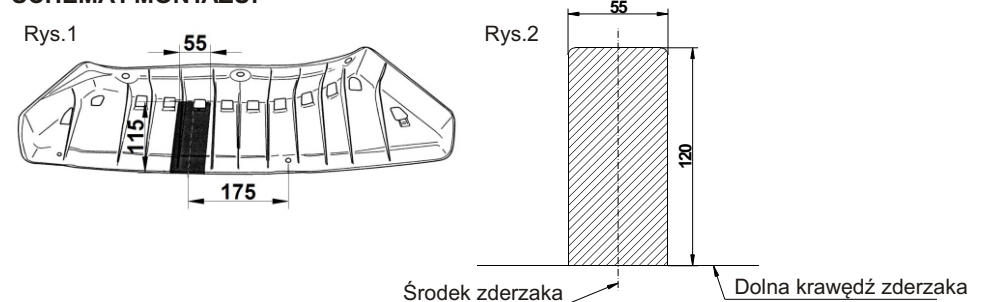
30.10.2015.
Nr kat. B-055

- Przyłożyć korpus (1) do pasa tylnego wraz ze wspornikami (3) i skręcić w fabrycznych punktach śrubami M10x35 (7) wraz z podkładkami sprężystymi $\varnothing 10,2$ (9) i podkładkami $\varnothing 30/\varnothing 10,5 \times 3$ (5).
- Wykonać wycięcie w metalowym wzmocnieniu pod uchwyty kuli (ok. $105 \times 20 \text{ mm}$).
- Przyłożyć metalowe wzmocnienie zderzaka do wsporników (3) i skręcić śrubami M10x25 (6) wraz z podkładkami $\varnothing 30/\varnothing 10,5 \times 3$ (5), podkładkami sprężystymi $\varnothing 10,2$ (9) i nakrętkami M10 (12).
- Wykonać wycięcie w dolnej plastikowej osłonie według rys. 1.
- Dla modeli po 2007 r. wykonać wycięcie w zderzaku od spodu według rys. 2.
- Zamontować zderzak i dolną osłonę.
- Do korpusu dokręcić kulę (2) i uchwyt gniazda elektrycznego (4) śrubami M12x65 (8) wraz z podkładkami okrągłymi $\varnothing 13,0$ (11), podkładkami sprężystymi $\varnothing 12,2$ (10) i nakrętkami M12 (13).

Przestrzeganie niniejszej instrukcji zapewnia prawidłowy montaż i eksploatację zaczepek kulowego B-055.

Po zamontowaniu zaczepek kulowego **B-055** należy uzyskać wpis w dowodzie rejestracyjnym pojazdu.

UWAGA: Sprawdzać połączenia śrubowe po przejechaniu 1000 km. Kulę zawsze utrzymywać w czystości i smarować smarem stałym. Stosować osłonę kuli. Wszystkie uszkodzenia mechaniczne zaczepek kulowego **B-055** wykluczają dalszą jego eksploatację. Uszkodzony zaczepek **nie może być naprawiany**. W przypadku nie przestrzegania opisanego sposobu montażu lub niewłaściwego jego użytkowania producent **nie ponosi odpowiedzialności** za powstałe szkody.

SCHEMAT MONTAŻU:

UWAGA:

Cena zaczepek kulowego nie obejmuje wiązki elektrycznej.

Nr kat. B-055
DESTINATION

Tow bar **B-055** is designed for towing a trailer. This ball hook has a current certification of approval authorizing the product with **E20** certification sign.

FITTING CONDITIONS

Tow bar **B-055** can be used and operated in a car with proper technical conditions of body elements. Those parts cannot be mechanically damaged. The ball hook has to be installed and operated in a car according to this instruction. All bolts and nuts in ball hook have to be screwed down with proper torque (M_0). Torque values are given below:

M8	-	25 (Nm)	M12	-	85 (Nm)
M10	-	50 (Nm)	M16	-	200 (Nm)

OPERATION CONDITIONS

The tow bar **B-055** has a rating plate describing correct and safe loads of the hook:

Typ: B-055 A50-X E20 55R-01 3224 D = 11,5 kN S = 90 kg R = 2200 kg	Tow bar catalogue number. Tow bar class (compressing device) Tow bar certification of approval number Teoretical related force working on a ball hook Max permissible vertical load of the hook ball Max permissible load of towing trailer
--	--

D - force is calculated using the following formula:

$$D = g \times \frac{T \times R}{T + R} \text{ kN}$$

T-technically permissible maximum mass in tonnes of the towing vehicle (also towing tractors) including, if necessary, the vertical load of a centrale axle trailer.

R-technically permissible maximum mass in tonnes of the full trailer with drawgal free to move in the vertical plane or of the semi-trailer.

g-acceleration due to gravity (assumed as $9,81 \text{ m/s}^2$)

During operating individual elements of ball hook should be kept in a proper technical condition and protected from corrosion. The trailer must be linked with an elastic joint with proper durability (cord, chain) while towing. It is necessary to check periodically bolt joints during operating the ball hook. If screws are eased, it is necessary to screw them down.

FITTING

The tow bar **B-055** is made up of the following elements:

1. Towbar mainframe	- 1 piece	8. Screw M12x65	- 2 pieces
2. Tow ball	- 1 piece	9. Spring washer $\varnothing 10,2$	- 12 pieces
3. Support	- 2 pieces	10. Spring washer $\varnothing 12,2$	- 2 pieces
4. Electrical socket plate	- 1 piece	11. Flat washer $\varnothing 13,0$	- 2 pieces
5. Special washer $\varnothing 30/\varnothing 10,5 \times 3$	- 12 pieces	12. Nut M10	- 4 pieces
6. Screw M10x25	- 4 pieces	13. Nut M12	- 2 pieces
7. Screw M10x35	- 8 pieces		

Please follow the installation fitting instruction below in order to ensure correct installation of the towbar:

- Rear bumper cutting and removing is required (only models after 2007).
- Remove: the rear bumper, bumper strengthening (will be reused), reinforcement supports (will not be reused), bottom plastic cover.

30.10.2015.
Cat. No. B-055

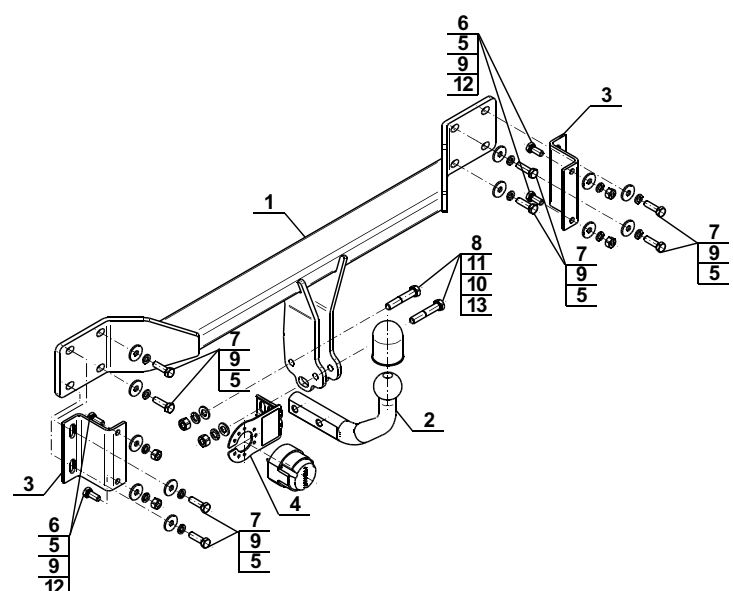
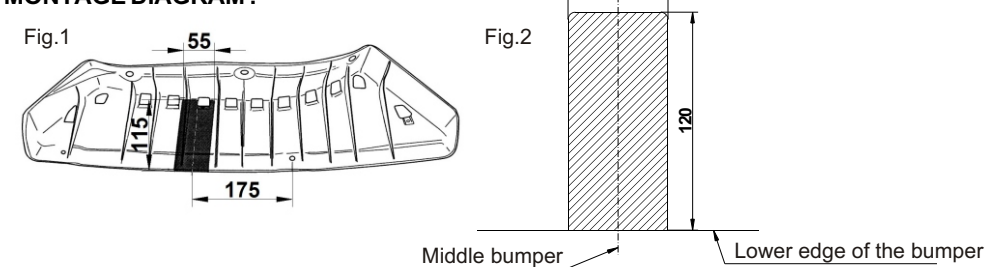
- Attach the corps to the rear belt with supports (3) and screw at factory points using bolts M10x35 (7) with washers $\varnothing 30/\varnothing 10,5 \times 3$ (5) and spring washers $\varnothing 10,2$ (9).
- Perform undercut in metal reinforcement under the ball holders ($105 \times 20 \text{ mm}$).
- Attach the metal bumper reinforcement to the supports (3) and screw on using bolts M10x25 (6) with washers $\varnothing 30/\varnothing 10,5 \times 3$ (5), spring washers $\varnothing 10,2$ (9) and nuts M10 (12).
- Perform undercut in the bottom plastic cover according the fig. 1
- For models after 2007 perform undercut in rear bumper from the bottom according the fig. 2
- Install the rear bumper and bottom cover.
- Attach the tow ball (2) and electrical plate (4) to the towbar mainframe (1) using bolts M12x65 (8) with round washers $\varnothing 13,0$ (11), spring washers $\varnothing 12,2$ (10) and nuts M12 (13).

Obeying this instruction assures correct montage and the B-055 tow bar operating.

After assembling of the tow bar **B-055** you have to get entry in cars registration book.

CAUTION:

Check if all bolts and nuts are correctly tightened after 1000km. Keep tow ball clean, grease and cased. All mechanical damages of tow bar excludes its further exploitation. Damaged ball hook **cannot be repaired**. In case of braking the rules of montage or unproper usage manufacturer **do not take responsibility** for arised damages.

MONTAGE DIAGRAM:

NOTE:

Bunch of wires is not included (in total price).

Cat. No. B-055

Katalognummer B-055

Verwendungsbereich

Die Anhängerkupplung **B-055** ist für das Ziehen eines Anhängers bestimmt. Die Anhängerkupplung besitzt das Prüfzeichen **E20**.

Vorbedingungen für die Montage der Anhängerkupplung

Die Anhängerkupplung **B-055** darf nur an Fahrzeugen montiert und genutzt werden, deren Karosserie in einem einwandfreien technischen Zustand ist. Die Anhängerkupplung darf nur entsprechend der folgenden Anleitungen montiert und genutzt werden.

Alle Schrauben und Muttern entsprechend dem in der folgenden Tabelle angegebenen Drehmoment (Mo) anziehen (das Drehmoment bezieht sich jeweils auf Schrauben der Festigkeitsklasse 8.8):

M8	-	25 (Nm)	M12	-	85 (Nm)
M10	-	50 (Nm)	M16	-	200 (Nm)

Nutzungsbedingungen

Die Anhängerkupplung **B-055** besitzt ein Typenschild, das die Parameter für eine ordnungsgemäße und sichere Belastung der Kupplung angibt:

Typ: B-055 A50-X E20 55R-01 3224 D = 11,5 kN S = 90 kg R = 2200 kg	Katalognummer von der Anhängerkupplung Kupplungsklasse Die Homologationsnummer der Anhängerkupplung D-Wert Stützlast Max. Anhängerlast
--	---

Der D-Wert wird nach folgender Formel berechnet:

$$D = g \times \frac{T \times R}{T + R} \text{ kN}$$

T- zulässiges Gesamtgewicht des Zugfahrzeugs (oder auch eines Schleppzuges) in Tonnen; einschließlich, falls gegeben, der senkrechten Achslast des Anhängers auf die Zentralachse

R- zulässiges Gesamtgewicht eines PKW-Anhängers mit einer in der Senkrechten beweglichen Deichsel oder eines Aufliegers (in Tonnen)

g- Erdbeschleunigung (9,81 m/s²).

Während der Nutzung sind die einzelnen Kupplungsteile in einem einwandfreien technischen Zustand zu halten und vor Korrosion zu schützen. Während des Schleppvorgangs ist der Anhänger zusätzlich mit einem Seil oder einer Kette von entsprechender Stärke mit dem Zugfahrzeug zu verbinden. Während der Nutzung der Anhängerkupplung sind von Zeit zu Zeit die Verschraubungen zu überprüfen und gegebenenfalls nachzuziehen.

Montageanleitung:

Die Anhängerkupplung **B-055** besteht aus :

1. Gestell	- 1 Stück	8. Schraube M10x65	- 2 Stück
2. Kupplungskugel	- 1 Stück	9. Federring Ø10,2	- 12 Stück
3. Stütze	- 2 Stück	10. Federring Ø12,2	- 2 Stück
4. Steckdosenhalterung	- 1 Stück	11. Rundunterlegscheibe Ø13,0	- 2 Stück
5. Spezielle Unterlegscheibe Ø30/Ø10,5x3	- 12 Stück	12. Mutter M10	- 4 Stück
6. Schraube M10x25	- 4 Stück	13. Mutter M12	- 2 Stück
7. Schraube M10x35	- 8 Stück		

Um die Anhängerkupplung B-055 richtig zu montieren ist folgende Beschreibung einzuhalten:

- Die Montage der Anhängerkupplung **erfordert die Demontage und einen Anschnitt** der hinteren Stoßstange (Anschnitt der Stoßstange nur bei Modellen ab 2007).
- Die hintere Stoßstange, die Stoßstangever~~stärkung~~ (die Stoßstangever~~stärkung~~ wird noch benutzt), die Stützen der Stoßstangever~~stärkung~~ (die Stützen der Stoßstangever~~stärkung~~ werden nicht mehr benutzt) und die untere

Kunststoffabdeckung demontieren.

- Das Gestell (1) an den hinteren Streifen zusammen mit den Stützen (3) anlegen und in den ab Werk vorhandenen Punkten mit den Schrauben M10x35 (7) zusammen mit den Federringen Ø10,2 (9) und mit den speziellen Unterlegscheiben Ø30/Ø10,5x3 (5) festschrauben.
- Den Anschnitt der Metallstoßstangever~~stärkung~~ für die Halterungen der Kupplungskugel durchführen (ca. 105x20mm).
- Die Metallstoßstangever~~stärkung~~ an die Stützen (3) anlegen und mit den Schrauben M10x25 (6) zusammen mit den speziellen Unterlegscheiben Ø30/Ø10,5x3 (5), mit den Federringen Ø10,2 (9) und mit den Muttern M10 (12) festschrauben.
- Den Anschnitt der unteren Kunststoffabdeckung nach Zchg. 1 durchführen.
- Bei Modellen ab 2007 den Anschnitt der Stoßstange von unten nach Zchg. 2 durchführen.
- Die Stoßstange und die untere Kunststoffabdeckung wieder montieren.
- An das Gestell (1) die Kupplungskugel (2) und die Steckdosenhalterung (4) mit den Schrauben M12x65 (8) zusammen mit den Rundunterlegscheiben Ø13,0 (11), mit den Federringen Ø12,2 (10) und mit den Muttern M12 (13) anschrauben.

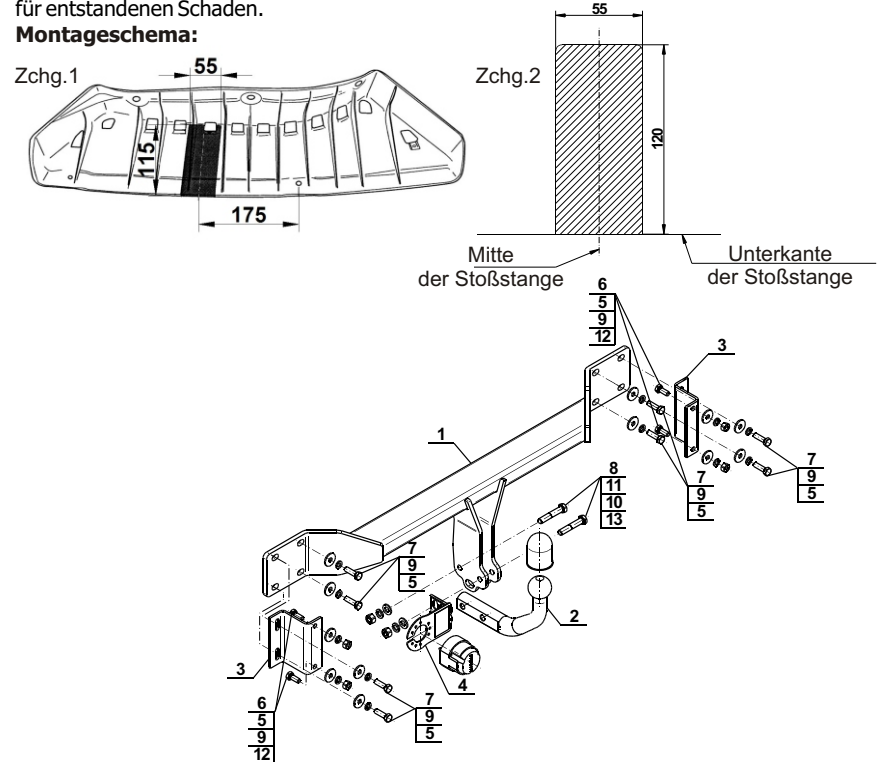
Die Einhaltung vorliegender Gebrauchsanleitung versichert richtige Montage Und Nutzung der Anhängerkupplung B-055.

Montage der Anhängerkupplung B-055 soll ins Fahrzeugschein eingetragen werden.

Achtung: Nach 1000 km sind die Schraubverbindungen nachzuprüfen. Die Kugel ist sauber einzuhalten und mit Schmierfett einzuschmieren. Eine Kugelschutz ist zu verwenden.

Alle mechanischen Beschädigungen der Anhängerkupplung B-055 schließen weitere Nutzung aus. Die beschädigte Anhängerkupplung ist nicht reparierbar. Sollte die Art der Montage nicht eingehalten oder falsch genutzt werden, übernimmt der Hersteller keine Verantwortung für entstandenen Schaden.

Montageschema:



Achtung: Im Preis der Anhängerkupplung ist kein Elektrosatz enthalten.

Die Anhängerkupplung muss nicht beim TÜV vorgeführt werden, da diese mit dem Zeichen E20 ausgezeichnet ist, es sei denn, dass aktuelle Vorschriften es anders bestimmen. Diese Montageanleitung dient als ABE und muss mit den Fahrzeugpapieren mitgeführt werden.