

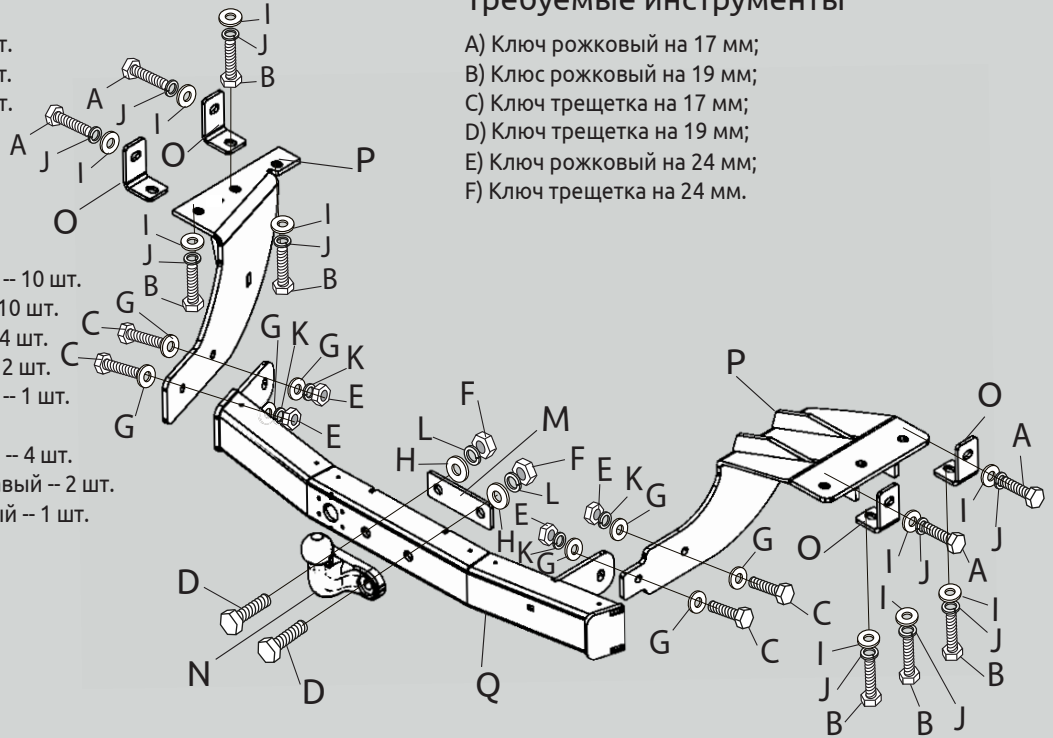


Mitsubishi OutLander XL 2007-2012  
Citroen C-Crosser 2007-2012  
Peugeot 4007 2007-2012

### Тягово-цепное устройство (ТСУ) съемный квадрат. Арт. МОХ991101

#### Комплектация

- A) Болт M10x1,25x30 – 4 шт.
- B) Болт M10x1,25x40 – 6 шт.
- C) Болт M12x1,25x40 – 4 шт.
- D) Болт M16x60 – 2 шт.
- E) Гайка M12x1,25 – 4 шт.
- F) Гайка M16 – 2 шт.
- G) Шайба 12 – 8 шт.
- H) Шайба 16 – 2 шт.
- I) Шайба 10 увеличенная – 10 шт.
- J) Шайба 10 пружинная – 10 шт.
- K) Шайба 12 пружинная – 4 шт.
- L) Шайба 16 пружинная – 2 шт.
- M) Пластина проставочная – 1 шт.
- N) Съемный шар – 1 шт.
- O) Уголок левый и правый – 4 шт.
- P) Кронштейн левый и правый – 2 шт.
- Q) Кронштейн центральный – 1 шт.



#### Требуемые инструменты

- A) Ключ рожковый на 17 мм;
- B) Ключ рожковый на 19 мм;
- C) Ключ трещетка на 17 мм;
- D) Ключ трещетка на 19 мм;
- E) Ключ рожковый на 24 мм;
- F) Ключ трещетка на 24 мм.



Диаметр резьбы	M6	M8	M10	M12	M16
Момент затяжки Нм	10	24	47	80	195

Класс прочности метизов: Болт - 8.8, Гайка - 8

#### Требования к установке:

- Не устанавливать изделие на другую марку и модель автомобиля;
- Не устанавливать изделие в места не предусмотренные данной инструкцией;
- Не подвергать изделие сварочным работам;
- Выполнять установку изделия строго руководствуясь данной инструкцией по установке.

#### Требования к эксплуатации:

- Не вставать на изделие;
- Не использовать изделие в качестве опоры для домкрата;
- Каждые 5 000 км подтягивать соед. элементы изделия;
- На неасфальтированном покрытии грузоподъемность сокращается в 2 раза а скорость не должна превышать 30 км/ч.

Изделие изготовлено из стали • Сцепка и расцепка прицепа к ТС возможна одним человеком, без применения специальных инструментов • Конструкция изделия обеспечивает выполнение сохранности характеристик и функционирование после замены изнашивающихся деталей. Изнашиваемые детали взаимозаменяемы • Ограничения на использование механического сцепного устройства и его элементов см. в данной инструкции • Усиление зоны крепления при установке изделия на ТС не требуется При установке изделия на автомобиль шаровый наконечник не ухудшает видимость и не закрывает задний номерной знак.

Габаритные размеры изделия: 1116x538x298 мм.  
Присоединительные размер: 90 мм.  
Высота установки: 490 мм.  
Максимальные углы поворота при установке изделия на ТС составляют:  
- в горизонтальной плоскости - 75 град.  
- в вертикальной плоскости - 35 град.  
Пространственное положение шарового наконечника регламентировано ГОСТом Р 41.55-2005.

Фаркоп не предназначен для установки багажных платформ с креплением на шар, использовать платформу под американский квадрат.  
При установке изделия на ТС расстояние от центра шарового наконечника до вертикальной плоскости проходящей через наиболее удаленную назад крайнюю точку оборудования составляет 90 мм.

#### ГАРАНТИЙНЫЙ ТАЛОН ООО «ПТ ГРУПП»

адрес: 445000, Самарская обл.  
г. Тольятти, ул. Вокзальная, 102А,  
строение 1.

СВИДЕТЕЛЬСТВО О ПРИЕМКЕ

Дата упаковки \_\_\_\_\_ Штамп ОТК \_\_\_\_\_

СВИДЕТЕЛЬСТВО О ПРОДАЖЕ

Дата продажи \_\_\_\_\_ Штамп магазина \_\_\_\_\_

Гарантийный срок 12 месяцев с даты розничной продажи.  
Сохраняйте гарантийный талон в течении всего гарантийного срока.



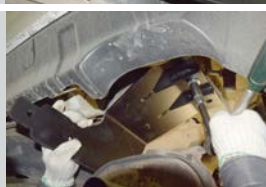
**ШАГ 1.** Установите съемный шар на центральный кронштейн фаркопа с помощью болтов М16х60 и гаек М16, через проставочную пластину и шайбы с гроверами на 16. Высвободите глушитель с посадочного места для удобства монтажа бокового кронштейна. При необходимости прочистите резьбовые отверстия в лонжеронах.



**ШАГ 2.** Установите левый кронштейн совместив отверстия в кронштейне с резьбовыми отверстиями в лонжероне автомобиля. Соедините кронштейн и лонжерон с помощью болта М10х1,25х40 с шайбой на 12. Установите уголки соединив всё с помощью болтов М10х1,25х40 снизу и М10х1,25х30 с боков через шайбы на 10.



**ШАГ 3.** Установка правого кронштейна производится аналогично установке левого кронштейна, соединения не затягивайте.



**ШАГ 4.** Установите центральный кронштейн между боковых, совместив отверстия центрального и боковых кронштейнов и соединив всё с помощью болтов М12х1,25х40 через шайбы на 12 с двух сторон и гроверы на 12, гайками М12х1,25



**ШАГ 5.** Отрегулируйте положение фаркопа обеспечив небольшой зазор между центральным кронштейном и бампером автомобиля. Затяните все резьбовые соединения.



**ШАГ 6.** Установите глушитель на свои посадочные места. Установка завершена.



Тип шара «F»; Тип соединения: шаровый; Диаметр сцепного шара: 50 мм.; Масса комплекта ТСУ МОХ991101: 24 кг.

ТСУ Peugeot 4007 2007-2012 Mitsubishi OutLander XL 2007-2012 Citroen C-Crosser 2007-2012	Артикул	D(кН)	S(кг)	T(кг)	C(кг)	A(кг)
	МОХ991101	13	80	2255	570/1600*	3200

**D**= (g\*T\*A)/(T+A) - горизонтальная сила, действующая между тягачом и прицепом; **S** - статическая вертикальная нагрузка на шар; **T**- технически допустимая максимальная масса тягача; **C** - допустимая масса прицепа по данным автопроизводителя (\*для прицепа оборудованного тормозами); **A** - максимальная масса прицепа по данным производителя ТСУ.

**Тягово-сцепное устройство ( Mitsubishi OutLander / Citroen C-Crosser / Peugeot 4007) предназначено для сцепки автомобиля с буксируемым прицепом полной массой до 3200 кг. Скорость автопоезда не должна превышать 80 км/ч. Рекомендуемая заводом-автомобильным производителем масса прицепа 570/1600 кг\* (\*для прицепа, оборудованного тормозами)**

**телефон технической службы поддержки**

**8 (800) 200 77 92**

(звонок по России бесплатный)

**www.ptuning.ru**

**ООО «ПТ ГРУПП»**

адрес: г. Тольятти, ул. Вокзальная 102А.