



HYUNDAI
Tucson 2021-*

Тягово-цепное устройство (ТСУ)
съёмный квадрат (Сборка РФ)

* Подходит на комплектации с 2021 г.в. по настоящее время

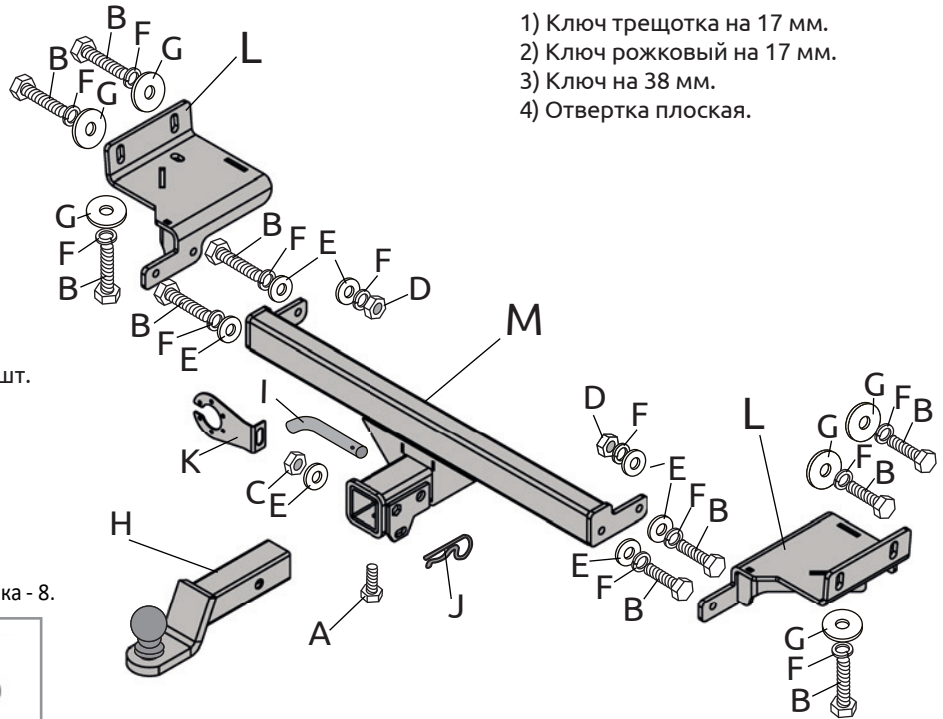
Артикул: HTS-21-991101.22

Комплектация:

- A) Болт M10x20 - 1 шт.
- B) Болт M10x1,25x40 - 10 шт.
- C) Гайка M10 - 1 шт.
- D) Гайка M10x1,25 - 2 шт.
- E) Шайба 10 - 9 шт.
- F) Шайба 10 гроверная - 12 шт.
- G) Шайба 10 увеличенная - 6 шт.
- H) Съёмный шар в сборе - 1 шт.
- I) Палец гнутый гальванизированный - 1 шт.
- J) Шплинт пружинный игольчатый - 1 шт.
- K) Кронштейн розетки - 1 шт.
- L) Кронштейн левый и правый - 2 шт.
- M) Балка ТСУ - 1 шт.
- N) Заглушка приёмного отверстия - 1 шт.

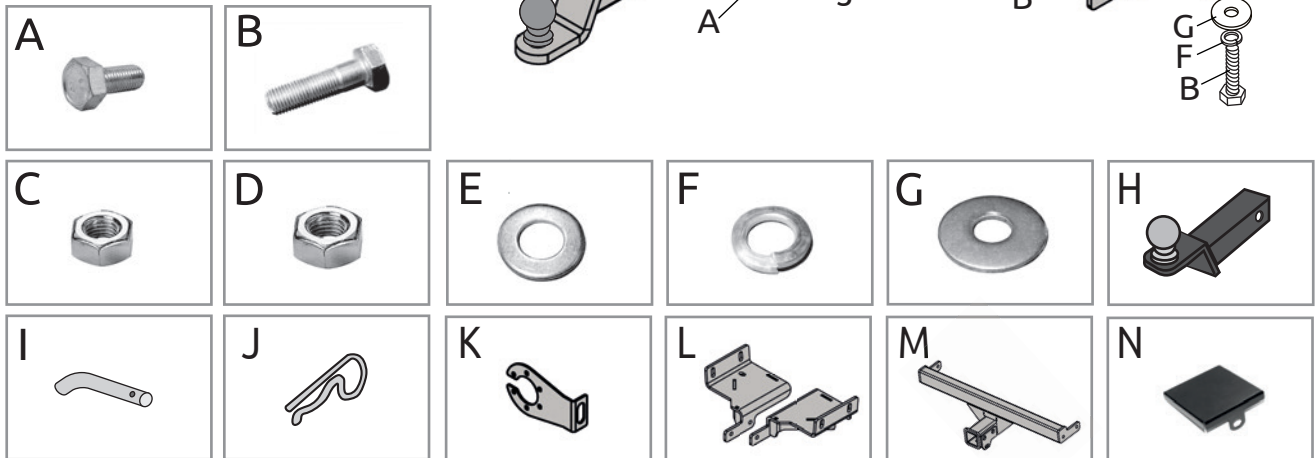
Требуемые инструменты:

- 1) Ключ трещотка на 17 мм.
- 2) Ключ рожковый на 17 мм.
- 3) Ключ на 38 мм.
- 4) Отвертка плоская.



Диаметр резьбы	M10
Момент затяжки, Нм	47

Класс прочности метизов: Болт - 8.8, Гайка - 8.



ТСУ HYUNDAI Tucson (Сборка РФ)	Артикул	D(кН)	S(кг)	T(кг)	C(кг)	A(кг)
	HTS-21-991101.22	11,7	100	2290	750/1900*	2500

D= (g*T*A)/(T+A) - горизонтальная сила, действующая между тягачом и прицепом; S - статическая вертикальная нагрузка на шар; T - технически допустимая максимальная масса тягача; C - допустимая масса прицепа по данным автопроизводителя (*для прицепа оборудованного тормозами); A - максимальная масса прицепа по данным производителя ТСУ

Требования к установке:

- Выполнять установку в специализированных организациях;
- Выполнять установку изделия строго руководствуясь данной инструкцией по установке;
- Запрещается устанавливать изделие на другую марку и модель автомобиля;
- Запрещается устанавливать изделие в места не предусмотренные данной инструкцией;
- Запрещается подвергать изделие самостоятельным доработкам.

Технические характеристики:

Тип шара «Е»; Тип соединения: шаровый;
 Диаметр сцепного шара: 50 мм.
 Габаритные размеры изделия: 1110,3x544,1x276,9 мм.
 Масса комплекта: 19,3 кг.
 Высота установки: 350/420 мм**.
 **требование высоты не применяется в случае транспортных средств повышенной проходимости(категории G).
 Максимальные углы поворота при установке изделия на ТС составляют:
 - в горизонтальной плоскости +- 60 град.
 - в вертикальной плоскости +-25 град.
 - вокруг продольной оси на 10 град. в право или влево.
 Пространственное положение шарового наконечника регламентировано правилами ЕЭК ООН №55.

При установке изделия на ТС расстояние от центра шарового наконечника до вертикальной плоскости проходящей через наиболее удаленную назад крайнюю точку автомобиля составляет не менее 65 мм.

Требования к безопасной эксплуатации:

- Не вставлять на изделие и не буксировать авто за изделие;
- Не использовать изделие в качестве опоры для домкрата;
- Каждые 5 000 км контролировать момент затяжки крепежа;
- На неасфальтированном покрытии заявленные производителем показатели по допустимым нагрузкам (см.паспорт) сокращаются в 2 раза, а скорость не более 30 км/ч;
- Изделие не предназначено для установки багажных платформ с креплением непосредственно на шар, использовать платформу под американский квадрат;
- Фиксирующий болт M10x20 предназначен для устранения технологических люфтов у Ненагруженного изделия;
- При установке любого нагружающего устройства (прицеп, велокрепление и т.д.) болт необходимо демонтировать. Эксплуатация ТСУ (фаркопа) с затянутым фиксирующим болтом ЗАПРЕЩЕНА, так как может привести к деформации изделия;
- Разрешенная скорость с прицепом должна соответствовать ПДД.

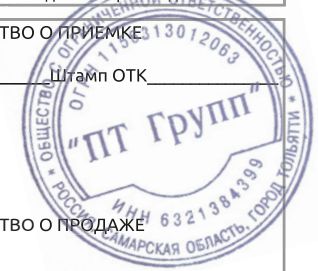
СВИДЕТЕЛЬСТВО О ПРИЕМКЕ

Дата упаковки _____ Штамп ОТК _____

СВИДЕТЕЛЬСТВО О ПРОДАЖЕ

Дата продажи _____ Штамп магазина _____

Гарантийный срок 12 месяцев с даты розничной продажи.
Сохраняйте паспорт изделия в течение всего гарантийного срока.



Инструкция по установке

ШАГ 1.

Демонтируйте пластиковую накладку под задним бампером, согласно руководству по эксплуатации.



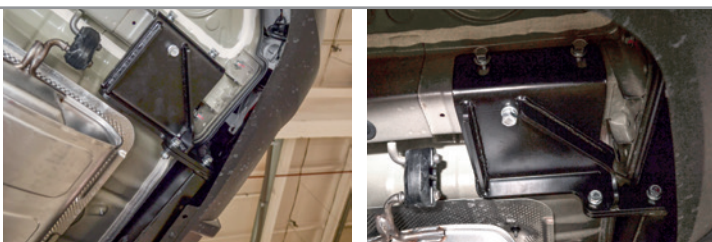
ШАГ 2.

Установите кронштейн левый, совместив отверстия в кронштейне с отверстиями в лонжероне, и закрепите его тремя болтами М10х1,25х40, через шайбы 10 и шайбы 10 гроверные. Соединения не затягивать! Аналогично установите кронштейн правый.



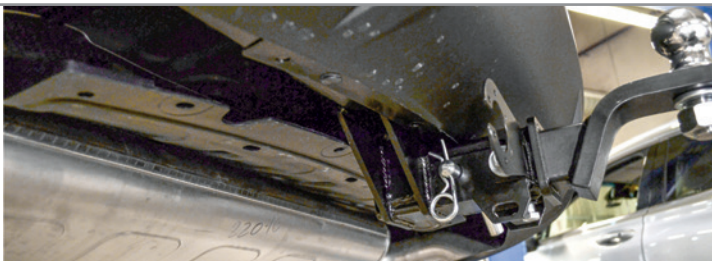
ШАГ 2.

Установите балку ТСУ, соединив его с боковыми кронштейнами с помощью болтов М10х1,25х40 (расположение указано на схеме), шайб 10, шайб 10 гроверных и гаек М10х1,25. Отрегулируйте положение балки ТСУ относительно бампера автомобиля, обеспечив минимальный зазор 3–5 мм. Затяните соединения всех элементов, первыми затягивать болты кронштейнов, затем болты балки.



ШАГ 3.

Установите Пластиковую накладку на штатное место. Установите съёмный шар в сборе и закрепите его пальцем стопорным со шплинтом. Затяните шар с помощью ключа на 38мм. Затяните фиксирующий болт М10х20 снизу, **он используется для исключения технологических люфтов съёмного шара и только в ненагруженном состоянии! Перед сцепкой болт демонтировать!**



ШАГ 4.

Установка завершена.



Производитель гарантирует соответствие изделия характеристикам, указанным в паспорте, в течение гарантийного срока, при соблюдении требований по установке и эксплуатации.
Гарантия не распространяется на случаи, когда дефекты возникли по вине потребителя или третьих лиц, в результате нарушения правил транспортировки, хранения, монтажа, эксплуатации, а так же внесения изменений и доработок в конструкцию.
Производитель не несёт ответственности за нанесение ущерба имуществу третьих лиц в результате неправильного хранения и эксплуатации изделия.

телефон службы технической поддержки
8 (800) 555 20 90
(звонок по России бесплатный)

www.ptuning.ru