



NISSAN
Pathfinder 2004-2014

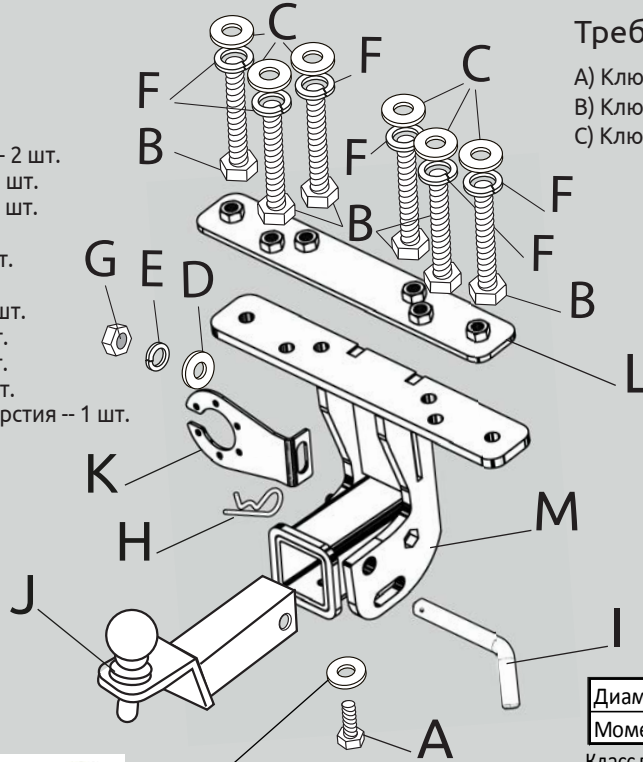
Тягово-сцепное устройство
(ТСУ) съемный квадрат. Арт. 08031501

Комплектация

- A) Болт M10x20 – 1 шт.
- B) Болт M12x90 – 6 шт.
- C) Шайба M12 – 6 шт.
- D) Шайба M10 увеличенная – 2 шт.
- E) Шайба M10 пружинная – 1 шт.
- F) Шайба M12 пружинная – 6 шт.
- G) Гайка M10 – 1 шт.
- H) Шплинт игольчатый – 1 шт.
- I) Палец гнутый – 1 шт.
- J) Съемный шар в сборе – 1 шт.
- K) Кронштейн розетки – 1 шт.
- L) Закладная пластина – 1 шт.
- M) Кронштейн сварной – 1 шт.
- N) Заглушка приемного отверстия – 1 шт.

Требуемые инструменты

- A) Ключ рожковый на 17 мм;
- B) Ключ трещотка на 17 мм;
- C) Ключ на 38 мм.



Диаметр резьбы	M10	M12
Момент затяжки Нм	47	80

Класс прочности метизов: Болт - 8.8, Гайка - 8

D - используется только для крепления заглушки



Требования к установке:

- Не устанавливать изделие на другую марку и модель автомобиля;
- Не устанавливать изделие в места не предусмотренные данной инструкцией;
- Не подвергать изделие сварочным работам;
- Выполнять установку изделия строго руководствуясь данной инструкцией по установке.

Требования к эксплуатации:

- Не вставать на изделие;
- Не использовать изделие в качестве опоры для домкрата;
- Каждые 5 000 км подтягивать соед. элементы изделия;
- На неасфальтированном покрытии грузоподъемность сокращается в 2 раза а скорость не должна превышать 30 км/ч.

Изделие изготовлено из стали • Сцепка и расцепка прицепа к ТС возможна одним человеком, без применения специальных инструментов • Конструкция изделия обеспечивает выполнение сохранения характеристик и функционирование после замены изнашивающихся деталей. Изнашиваемые детали взаимозаменяемы • Ограничения на использование механического сцепного устройства и его элементов см. в данной инструкции • Усиление зоны крепления при установке изделия на ТС не требуется При установке изделия на автомобиль шаровый наконечник не ухудшает видимость и не закрывает задний номерной знак.

Габаритные размеры изделия: 350x319x282 мм.
Присоединительный размер: 135 мм.
Высота установки: 420 мм.
Максимальные углы поворота при установке изделия на ТС составляют:
- в горизонтальной плоскости - 75 град.
- в вертикальной плоскости - 35 град.
Пространственное положение шарового наконечника регламентировано ГОСТом Р 41.55-2005.

Фаркоп не предназначен для установки багажных платформ с креплением на шар.
При установке изделия на ТС расстояние от центра шарового наконечника до вертикальной плоскости проходящей через наиболее удаленную назад крайнюю точку оборудования составляет 90 мм.

ООО «ПТ ГРУПП»

адрес: 445000, Самарская обл.
г. Тольятти, ул. Вокзальная, 102А,
строение 1.

СВИДЕТЕЛЬСТВО О ПРИЕМКЕ

Дата упаковки _____ Штамп ОТК _____

СВИДЕТЕЛЬСТВО О ПРОДАЖЕ

Дата продажи _____ Штамп магазина _____



ШАГ 1. Снимите запасное колесо согласно инструкции по эксплуатации автомобиля.
Установите закладную пластину поверх задней балки автомобиля и совместите отверстия в закладной пластине с отверстиями в задней балке автомобиля.



ШАГ 2. Для установки фаркопа совместите отверстия в сварном кронштейне с отверстиями задней балки и закладной пластины. Соедините всё с помощью болтов М10х40х1,25, через шайбы М10 увеличенные, шайбы М10 пружинные.



ШАГ 3. Затяните все резьбовые соединения.



ШАГ 4. Установите кронштейн розетки и закрепите его на шпильке с помощью гайки М10 через шайбу М10 увеличенную и шайбу М10 пружинную.
Установите съемный шар в сборе и закрепите его пальцем гнутым со шплинтом.
Зафиксируйте съемный шар болтом М10х20 снизу.
Затяните съёмный шар с помощью ключа на 38 мм.
Установка завершена.



Тип соединения: шаровый; Диаметр сцепного шара: 50 мм.; Масса комплекта ТСУ 08031501: 9,5 кг.

ТСУ	Артикул	D(кН)	S(кг)	T(кг)	C(кг)	A(кг)
NISSAN Pathfinder	08031501	14,7	120	3000	750/3000*	3000

D= (g*T*C)/(T+C) - горизонтальная сила, действующая между тягачом и прицепом; S - статическая вертикальная нагрузка на шар; T - технически допустимая максимальная масса тягача; C - допустимая масса прицепа по данным автопроизводителя (*для прицепа оборудованного тормозами); A - максимальная масса прицепа по данным производителя ТСУ.

Тягово-сцепное устройство (NISSAN Pathfinder) предназначено для сцепки легкового автомобиля с буксируемым прицепом полной массой до 3000 кг. Скорость автопоезда не должна превышать 80 км/ч. Рекомендуемая заводом-производителем масса прицепа 750/3000* кг (*для прицепа, оборудованного тормозами)

Правила возврата товара:

Возврат товара надлежащего качества.

Покупатель имеет право отказаться от товара надлежащего качества: до момента получения товара в любой момент или в течении 7 дней с момента получения товара. Возврат товара возможен только при одновременном соблюдении Покупателем следующих условий: сохранение товарного вида, бирок, пломб, этикеток и т.д., сохранение потребительских свойств товара, товар не находился в употреблении, наличие документов, подтверждающих факт приобретения товара. Для возврата товара надлежащего качества, Покупатель в установленные сроки должен направить Продавцу требование о возврате товара с приложением самого товара и документов. Такое требование и товар должны быть доставлены Продавцу по его адресу. Если товар будет доставлен с повреждениями, Продавец имеет право не принимать товар и не возвращать деньги. В этом случае претензии Покупатель должен предъявлять транспортной компании, повредившей товар в процессе доставки. Возврат денежных средств (при условии соблюдения Покупателем требований закона о возврате товара) осуществляется в течении 10 банковских дней с момента получения Продавцом соответствующего требования. Возврату подлежит сумма, уплаченная Покупателем за товар, за исключением расходов на возврат товара.

Возврат товара ненадлежащего качества.

Покупатель ОБЯЗАН в момент получения товара вскрыть упаковку и проверить товар на наличие внешних дефектов. В случае обнаружения таковых, должен быть составлен АКТ в двух экземплярах (в котором перечислены ВСЕ недостатки) подписанный представителем Транспортной компании (Доставщика) и Покупателем. Без данного АКТА претензии по дефектам, которые могут быть обнаружены простым визуальным осмотром, не принимаются. Покупатель, обнаруживший брак в товаре по своему усмотрению может потребовать: замены товара на аналогичный или на другой товар с перерасчетом цены, уменьшить стоимость товара соразмерно недостаткам, устранить недостатки (возместить расходы на такое устранение), вернуть товар продавцу с возвратом уплаченных денежных средств. Адрес для предъявления претензий: Самарская обл., г. Тольятти, ул. Вокзальная 102-а. Все претензии принимаются исключительно в письменном виде.

телефон технической службы поддержки
8 (800) 200 77 92
(звонок по России бесплатный)
www.ptuning.ru

ООО «ПТ ГРУПП»
адрес: г. Тольятти, ул. Вокзальная 102А.