

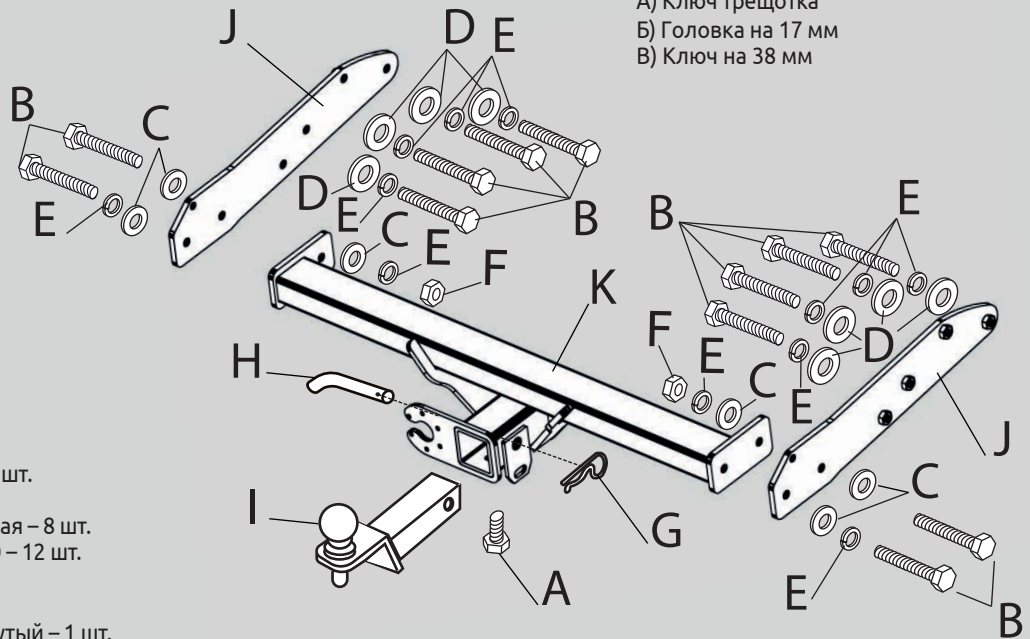


VW Transporter 2003-
/ Multivan 2003- /
/ Caravelle 2003-

Тягово-сцепное устройство (ТСУ) съемный квадрат. Арт. 20041501

Требуемые инструменты

- А) Ключ трещотка
- Б) Головка на 17 мм
- В) Ключ на 38 мм

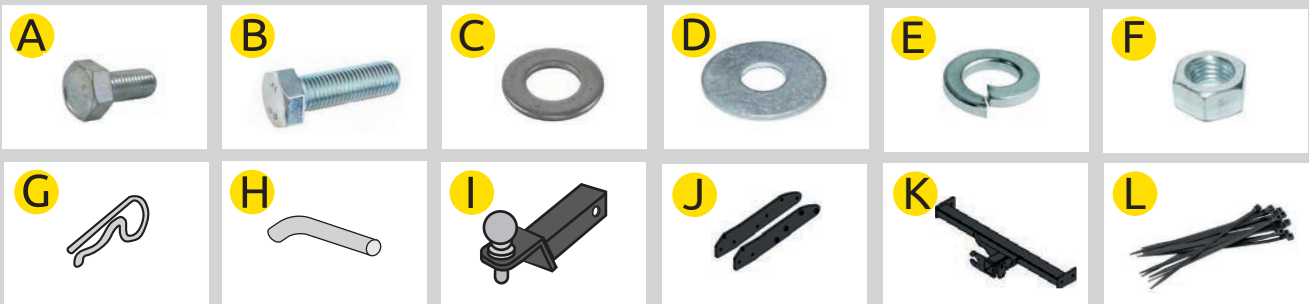


Комплектация

- А) Болт М10х20 – 1 шт.
- Б) Болт М10х40х1,25 – 12 шт.
- С) Шайба М10 – 6 шт.
- Д) Шайба М10 увеличенная – 8 шт.
- Е) Шайба пружинная М10 – 12 шт.
- Ф) Гайка М10х1,25 – 2 шт.
- Г) Шплинт – 1 шт.
- Н) Палец для фаркопа гнутый – 1 шт.
- И) Съемный шар в сборе – 1 шт.
- Ж) Закладная пластина – 2 шт.
- К) Кронштейн центральный – 1 шт.
- Л) Хомут – 8 шт.

Диаметр резьбы	М6	М8	М10	М12	М16
Момент затяжки Нм	10	24	47	80	195

Класс прочности метизов: Болт - 8.8, Гайка - 8



Требования к установке:

- Не устанавливать изделие на другую марку и модель автомобиля;
- Не устанавливать изделие в места не предусмотренные данной инструкцией;
- Не подвергать изделие сварочным работам;
- Выполнять установку изделия строго руководствуясь данной инструкцией по установке.

Требования к эксплуатации:

- Не вставать на изделие;
- Не использовать изделие в качестве опоры для домкрата;
- Каждые 5 000 км подтягивать соед. элементы изделия;
- На неасфальтированном покрытии грузоподъемность сокращается в 2 раза а скорость не должна превышать 30 км/ч.

Изделие изготовлено из стали • Сцепка и расцепка прицепа к ТС возможна одним человеком, без применения специальных инструментов • Конструкция изделия обеспечивает выполнение сохранности характеристик и функционирование после замены изнашивающихся деталей. Изнашиваемые детали взаимозаменяемы • Ограничения на использование механического сцепного устройства и его элементов см. в данной инструкции • Усиление зоны крепления при установке изделия на ТС не требуется При установке изделия на автомобиль шаровый наконечник не ухудшает видимость и не закрывает задний номерной знак.

Габаритные размеры изделия: 808х649х248 мм.
Присоединительный размер: 761 мм.
Высота установки: 500 мм.
Максимальные углы поворота при установке изделия на ТС составляют:
- в горизонтальной плоскости - 70 град.
- в вертикальной плоскости - 30 град.
Пространственное положение шарового наконечника регламентировано ГОСТом Р 41.55-2005.

Фаркоп не предназначен для установки багажных платформ с креплением на шар.
При установке изделия на ТС расстояние от центра шарового наконечника до вертикальной плоскости проходящей через наиболее удаленную назад крайнюю точку оборудования составляет 90 мм.

ООО «ПТ ГРУПП»

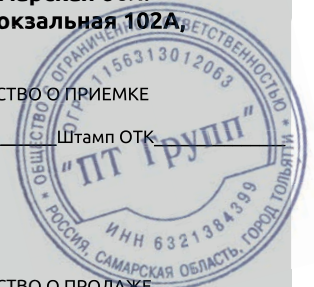
адрес: 445000, Самарская обл.
г. Тольятти, ул. Вокзальная, 102А,
строение 1.

СВИДЕТЕЛЬСТВО О ПРИЕМКЕ

Дата упаковки _____ Штамп ОТК _____

СВИДЕТЕЛЬСТВО О ПРОДАЖЕ

Дата продажи _____ Штамп магазина _____



ШАГ 1. Демонтируйте задний бампер, усилитель заднего бампера, а так же пластиковую накладку закрывающую днище автомобиля. Вставьте закладные пластины в ниши лонжеронов гайками наружу автомобиля, как показано на схеме и фото.



ШАГ 2. Совместите отверстия в закладных пластинах и в лонжеронах автомобиля. Наживите закладные пластины болтами М10х40х1,25 к лонжеронам автомобиля через шайбы пружинные М10 и шайбы увеличенные М10. Не затягивайте соединения.



ШАГ 3. Установите центральный кронштейн, совместив отверстия в закладных и в центральном кронштейне. Соедините их с помощью болтов М10х40х1,25 через шайбы пружинные М10 и шайбы увеличенные М10, гайками М10х1,25. Затяните все соединения.



ШАГ 4. С помощью хомутов из комплекта поставки прикрепите проводку парктроников к кузову автомобиля и к отверстиям в закладных пластинах как показано на фото. Обрежьте усики хомутов с помощью ножа или кусачек.



ШАГ 5. Установите задний бампер и накладку. Установите съемный шар в сборе и зафиксируйте его с помощью пальца и шплинта. Затяните шар с помощью ключа на 38 мм. Вкрутите стопорный винт М10х20 снизу. Установка завершена.



Тип соединения: шаровый; Диаметр сцепного шара: 50 мм.; Масса комплекта ТСУ 20041501: 15,4 кг.

ТСУ VOLKSWAGEN TRANSPORTER 2003- MULTIVAN 2003- CARAVELLE 2003-	Артикул	D(кН)	S(кг)	T(кг)	C(кг)	A(кг)
		20041501	15,8	150	3000	1500/3500*

D= $(g \cdot T \cdot C) / (T + C)$ - горизонтальная сила, действующая между тягачом и прицепом; **S** - статическая вертикальная нагрузка на шар; **T** - технически допустимая максимальная масса тягача; **C** - допустимая масса прицепа по данным автопроизводителя (*для прицепа оборудованного тормозами); **A** - максимальная масса прицепа по данным производителя ТСУ.

Тягово-сцепное устройство (VOLKSWAGEN Transporter/Multivan/Caravelle) предназначено для сцепки легкового автомобиля полной массой до 3000 кг с буксируемым прицепом. Скорость автопоезда не должна превышать 80 км/ч. Рекомендуются заводом-производителем масса прицепа 1500/3500 кг* (*для прицепа, оборудованного тормозами)

Правила возврата товара:

Возврат товара надлежащего качества.

Покупатель имеет право отказаться от товара надлежащего качества: до момента получения товара в любой момент или в течении 7 дней с момента получения товара. Возврат товара возможен только при одновременном соблюдении Покупателем следующих условий: сохранение товарного вида, бирок, пломб, этикеток и т.д., сохранение потребительских свойств товара, товар не находился в употреблении, наличие документов, подтверждающих факт приобретения товара. Для возврата товара надлежащего качества, Покупатель в установленные сроки должен направить Продавцу требование о возврате товара с приложением самого товара и документов. Такое требование и товар должны быть доставлены Продавцу по его адресу. Если товар будет доставлен с повреждениями, Продавец имеет право не принимать товар и не возвращать деньги. В этом случае претензии Покупатель должен предъявлять транспортной компании, повредившей товар в процессе доставки. Возврат денежных средств (при условии соблюдения Покупателем требований закона о возврате товара) осуществляется в течении 10 банковских дней с момента получения Продавцом соответствующего требования. Возврату подлежит сумма, уплаченная Покупателем за товар, за исключением расходов на возврат товара.

Возврат товара ненадлежащего качества.

Покупатель ОБЯЗАН в момент получения товара вскрыть упаковку и проверить товар на наличие внешних дефектов. В случае обнаружения таковых, должен быть составлен АКТ в двух экземплярах (в котором перечислены ВСЕ недостатки) подписанный представителем Транспортной компании (Доставщика) и Покупателем. Без данного АКТА претензии по дефектам, которые могут быть обнаружены простым визуальным осмотром, не принимаются. Покупатель, обнаруживший брак в товаре по своему усмотрению может потребовать: замены товара на аналогичный или на другой товар с перерасчетом цены, уменьшить стоимость товара соразмерно недостаткам, устранить недостатки (возместить расходы на такое устранение), вернуть товар продавцу с возвратом уплаченных денежных средств. Адрес для предъявления претензий: Самарская обл., г. Тольятти, ул. Вокзальная 102-а. Все претензии принимаются исключительно в письменном виде.

телефон технической службы поддержки

8 (800) 555 20 90

(звонок по России бесплатный)

www.ptuning.ru

ООО «ПТ ГРУПП»

адрес: г. Тольятти, ул. Вокзальная 102А.