



DW Hover
H3/H5 2017-

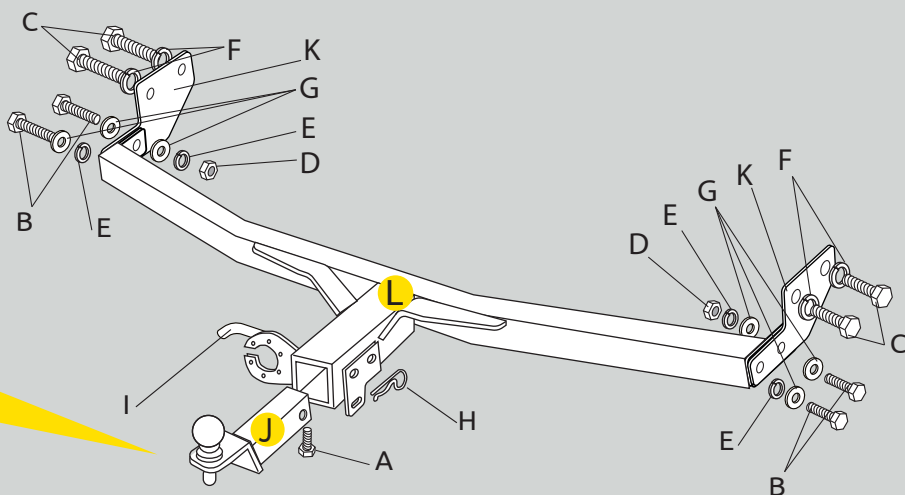
Тягово-сцепное устройство
(ТСУ) съемный квадрат. Арт. 19011501

Комплектация

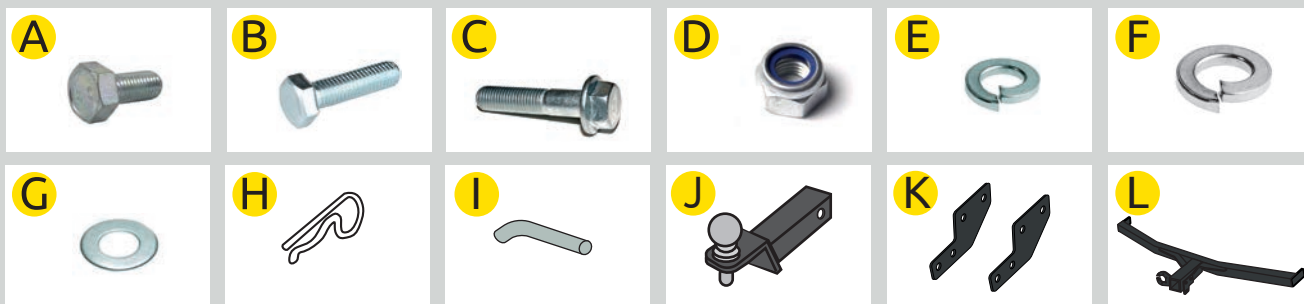
- A) Болт M10x20 – 1 шт.
- B) Болт M10x40x1,25 – 4 шт.
- C) Болт M12x45x1,25 с юбкой – 4 шт.
- D) Гайка M10x1,25 – 2 шт.
- E) Шайба гроверная M10 – 4 шт.
- F) Шайба гроверная M12 – 4 шт.
- G) Шайба M10 – 6 шт.
- H) Шплинт – 1 шт.
- I) Палец для фаркопа гнутый – 1 шт.
- J) Съемный шар в сборе – 1 шт.
- K) Кронштейн боковой – 2 шт.
- L) Кронштейн центральный – 1 шт.

Требуемые инструменты

- A) Ключ трещотка на 17 мм;
- B) Ключ трещотка на 19 мм;
- C) Ключ рожковый на 17 мм;
- D) Ключ рожковый на 32 мм;
- E) Удлинитель ключа трещотки.



Не предназначен для установки багажных платформ с креплением на шар



Требования к установке:

- Не устанавливать изделие на другую марку и модель автомобиля;
- Не устанавливать изделие в места не предусмотренные данной инструкцией;
- Не подвергать изделие сварочным работам;
- Выполнять установку изделия строго руководствуясь данной инструкцией по установке.

Требования к эксплуатации:

- Не вставать на изделие;
- Не использовать изделие в качестве опоры для домкратов;
- Не буксировать за изделие другое ТС;
- Каждые 5 000 км подтягивать соединительные элементы изделия.
- На неасфальтированном покрытии грузоподъемность сокращается в 2 раза а скорость не должна превышать 30 км/ч.

Изделие изготовлено из стали • Сцепка и расцепка прицепа к ТС возможна одним человеком, без применения специальных инструментов • Конструкция изделия обеспечивает выполнение сохранности характеристик и функционирования после замены изнашивающихся деталей. Изнашиваемые детали взаимозаменяемы • Ограничения на использование механического сцепного устройства и его элементов см. в данной инструкции • Усиление зоны крепления при установке изделия на ТС не требуется При установке изделия на автомобиль шаровый наконечник не ухудшает видимость и не закрывает задний номерной знак.

Габаритные размеры изделия: 1165x588x345 мм.
Присоединительные размер: 220 мм.
Высота установки: 420 мм.
Максимальные углы поворота при установке изделия на ТС составляют:
- в горизонтальной плоскости - 70 град.
- в вертикальной плоскости - 30 град.
Пространственное положение шарового наконечника регламентировано ГОСТом Р 41.55-2005.

При установке изделия на ТС расстояние от центра шарового наконечника до вертикальной плоскости проходящей через наиболее удаленную назад крайнюю точку оборудования составляет 90 мм.

ООО «ПТ ГРУПП»

адрес: 445000, Самарская обл.
г. Тольятти, ул. Вокзальная 102А,
строение 1.

СВИДЕТЕЛЬСТВО О ПРИЕМКЕ

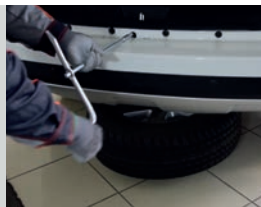
Дата выпуска _____ Июль 2019 _____ Штамп ОТК _____



СВИДЕТЕЛЬСТВО О ПРОДАЖЕ

Дата продажи _____ Штамп магазина _____

ШАГ 1. Снимите запасное колесо согласно инструкции по эксплуатации автомобиля.
Поднимите автомобиль на подъемнике.



ШАГ 2. Выкрутите два штатных болта М12 крепления задней балки, как показано на фото. Установите кронштейн боковой на раму, совместив отверстия в кронштейне с отверстиями крепления задней балки и закрутите его входящими в комплект поставки болтами М12х45х1.25 с юбкой, но не затягивайте.
Повторите операцию для другой стороны автомобиля.



ШАГ 3. Для установки центрального кронштейна совместите отверстия в кронштейне с отверстиями в боковых кронштейнах и соедините болтами М10х40, гайками М10 через гроверные шайбы М10 и шайбы М10.



ШАГ 4. Затяните все резьбовые соединения.



ШАГ 5. Установите съемный шар в сборе и закрепите его пальцем гнутым с шплинтом.
Зафиксируйте съемный шар винтом М10х20 снизу.
Затяните шар с помощью ключа рожкового или головки на 32мм.
Установите запасное колесо согласно инструкции по эксплуатации.
Установка завершена.



Тип соединения: шаровый; Диаметр сцепного шара: 50 мм.; Масса комплекта ТСУ 19011501: 10 кг.

ТСУ	Артикул	D(кН)	S(кг)	T(кг)	C(кг)	A(кг)
DW Hover H3/H5	19011501	8	75	2305	600/1200*	1200

D= (g*T*C)/(T+C) - горизонтальная сила, действующая между тягачом и прицепом; S - статическая вертикальная нагрузка на шар; T- технически допустимая максимальная масса тягача; C - допустимая масса прицепа по данным автопроизводителя (*для прицепа оборудованного тормозами); A - максимальная масса прицепа по данным производителя ТСУ.

**Тягово-сцепное устройство (DW Hover H3/H5) предназначено для сцепки легкового автомобиля с буксируемым прицепом полной массой до 1200 кг. Скорость автопоезда не должна превышать 80 км/ч.
Рекомендуемая заводом-производителем масса прицепа 600/1200 кг* (*для прицепа, оборудованного тормозами)**

Правила возврата товара:

Возврат товара надлежащего качества.

Покупатель имеет право отказаться от товара надлежащего качества: до момента получения товара в любой момент или в течении 7 дней с момента получения товара. Возврат товара возможен только при одновременном соблюдении Покупателем следующих условий: сохранение товарного вида, бирок, пломб, этикеток и т.д., сохранение потребительских свойств товара, товар не находился в употреблении, наличие документов, подтверждающих факт приобретения товара. Для возврата товара надлежащего качества, Покупатель в установленные сроки должен направить Продавцу требование о возврате товара с приложением самого товара и документов. Такое требование и товар должны быть доставлены Продавцу по его адресу. Если товар будет доставлен с повреждениями, Продавец имеет право не принимать товар и не возвращать деньги. В этом случае претензии Покупатель должен предъявлять транспортной компании, повредившей товар в процессе доставки. Возврат денежных средств (при условии соблюдения Покупателем требований закона о возврате товара) осуществляется в течении 10 банковских дней с момента получения Продавцом соответствующего требования. Возврату подлежит сумма, уплаченная Покупателем за товар, за исключением расходов на возврат товара.

Возврат товара ненадлежащего качества.

Покупатель ОБЯЗАН в момент получения товара вскрыть упаковку и проверить товар на наличие внешних дефектов. В случае обнаружения таковых, должен быть составлен АКТ в двух экземплярах (в котором перечислены ВСЕ недостатки) подписанный представителем Транспортной компании (Доставщика) и Покупателем. Без данного АКТА претензии по дефектам, которые могут быть обнаружены простым визуальным осмотром, не принимаются. Покупатель, обнаруживший брак в товаре по своему усмотрению может потребовать: замены товара на аналогичный или на другой товар с перерасчетом цены, уменьшить стоимость товара соразмерно недостаткам, устранить недостатки (возместить расходы на такое устранение), вернуть товар продавцу с возвратом уплаченных денежных средств. Адрес для предъявления претензий: Самарская обл., г. Тольятти, ул. Вокзальная 102-а. Все претензии принимаются исключительно в письменном виде.

телефон технической службы поддержки
8 (800) 555 20 90
(звонок по России бесплатный)
www.ptuning.ru

ООО «ПТ ГРУПП»
адрес: г. Тольятти, ул. Вокзальная 102А.