

Трио Сервис

 Верт/Гориз нагрузка на шар: **50/1200**

 Доп. Электрика : **требуется**

 Тип шара/Код : **A**

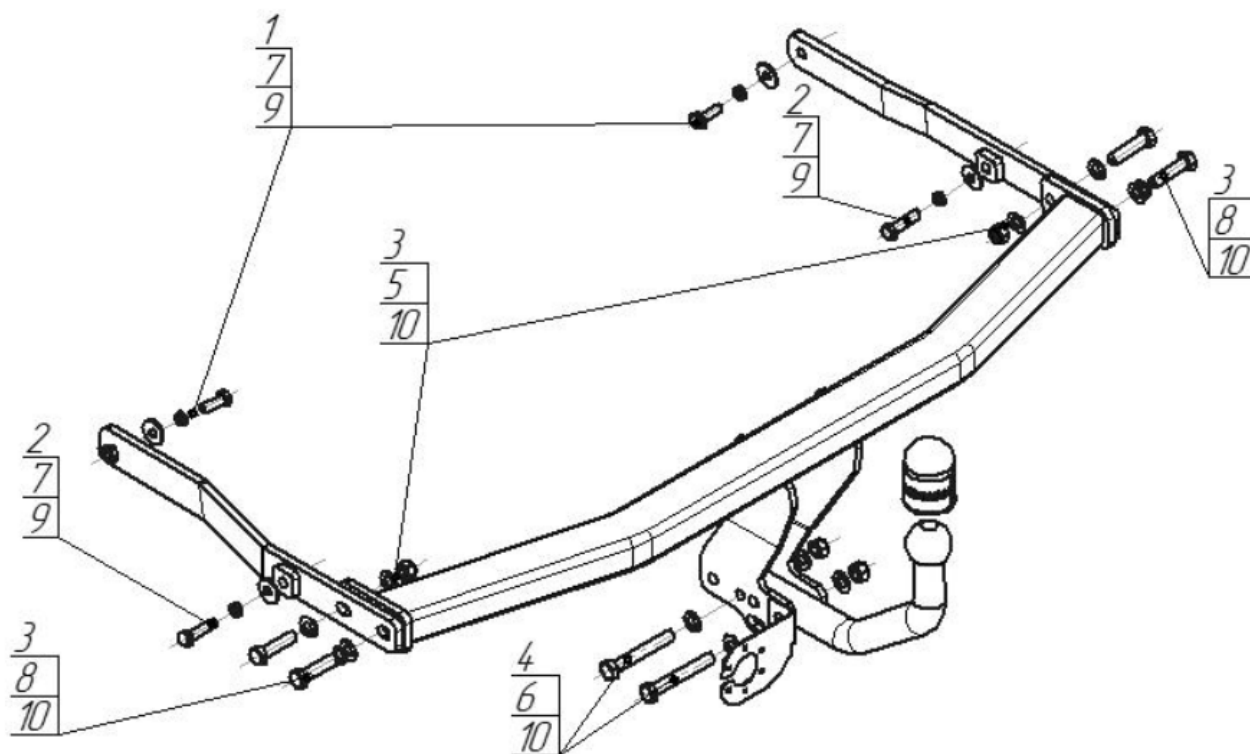
 Кузов : **-**

 Тип двигателя : **бензин, дизель.**

 Привод : **передний.**

 Особенности : **для некоторых автомобилей требуется вырез в бампере**


Марка	Модель	Объем	Год выпуска	Марка	Модель	Объем	Год выпуска
Renault	Grand Scenic	1.4; 1.5, 1.6, 1.9 2.0	2009-н.в.	Renault	Megane III (Coupe)	1.2; 1.4; 1.5, 1.6, 1.9 2.0	2009-н.в.
Renault	Megane II (НВ)	1.4; 1.5, 1.6, 1.9 2.0	2002-2009	Renault	Scenic II	1.2; 1.4; 1.5, 1.6, 1.9 2.0	2003-2009
Renault	Megane III (НВ)	1.2; 1.4; 1.5, 1.6, 1.9 2.0	2008-н.в.	Renault	Scenic III	1.2; 1.4; 1.5, 1.6, 1.9 2.0	2009-н.в.



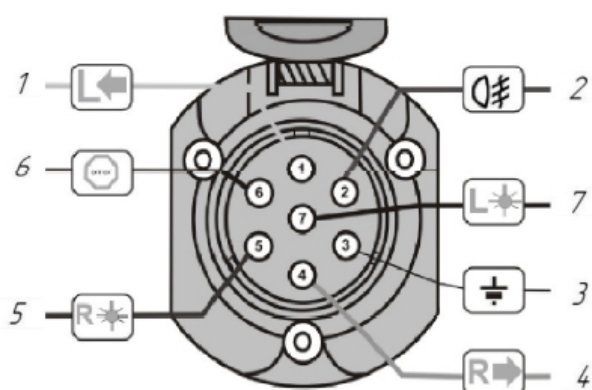
Комплект крепежа

1		Болт DIN 933 – 8.8 10x030	2 шт	6		Гайка DIN 985 M12x1,25 самоконтрящаяся	2 шт
2		Болт DIN 933 – 8.8 10x040	2 шт	7		Шайба Гровера DIN 127 В M10, средняя серия	4 шт
3		Болт DIN 933 – 8.8 12x1,75x50	4 шт	8		Шайба Гровера DIN 127 M12	2 шт
4		Болт M12x1,25x80	2 шт	9		Шайба кузов. DIN 9021 M 10 *200*	4 шт
5		Гайка DIN 985 M 12 самоконтрящаяся	2 шт	10		Шайба DIN 125 M12	10 шт

ПОРЯДОК УСТАНОВКИ

1. Демонтировать бампер и задние фонари
2. Демонтировать усилитель бампера (больше не потребуется)
3. Удалить наклейки, закрывающие отверстия лонжеронов
4. При необходимости удалить мешающие установке перемычки на торцах лонжеронов
4. Приспустить глушитель и термозэкран, если они мешают установке ТСУ
5. Вставить в лонжероны левый и правый кронштейны и наживить их согласно схеме
6. Установить балку ТСУ между кронштейнами
7. При необходимости выровнять балку по центру автомобиля с помощью проставочных пластин, идущих в комплекте
8. Установить шар и подрозетник
9. Протянуть все крепежные элементы
10. Выполнить электромонтаж сигнализации
11. Установить все ранее снятые с автомобиля детали
12. Установку ТСУ рекомендуется производить специалистами в оборудованных мастерских

СХЕМА ЭЛЕКТРОМОНТАЖА



1	Желтый	Левый поворот
2	Белый	Задний противотуманный
3	Черный	Масса
4	Желто-зеленый	Правый поворот
5	Коричневый	Освещение номера
6	Красный	Стоп-сигнал
7	Голубой	Габарит

ПРАВИЛА ЭКСПЛУАТАЦИИ И ТЕХНИЧЕСКОГО ОБСЛУЖИВАНИЯ

1. Техническое обслуживание ТСУ заключается в периодическом осмотре болтовых соединений ТСУ с автомобилем, крепления приборов электрооборудования и состояния окрашенной поверхности ТСУ. В целях предотвращения появления коррозии ТСУ необходимо содержать в чистоте от коррозионно-активных материалов (дорожная соль, грязь и влага). При обнаружении царапин, сколов – поврежденное место необходимо обработать восстанавливающей краской, либо обратиться в сервисную службу.
2. Если автомобиль эксплуатируется без прицепа, необходимо сцепной шар покрыть защитной смазкой и надеть защитный колпак. При сцепке прицепа с автомобилем шар должен быть смазан консистентной смазкой.
3. После фиксации сцепной головки прицепа на шаре ТСУ, осуществлять страховочную связь прицепа с автомобилем, используя петлю на ТСУ для крепления страховочных цепей.
4. После пробега 1000 км с прицепом проверить затяжку всех резьбовых соединений ТСУ.

Не допускается буксировка прицепов полной массой более указанной с со скоростью, превышающей 90 км/час.

ГАРАНТИЙНЫЕ ОБЯЗАТЕЛЬСТВА

1. ООО «Трио Сервис» гарантирует безотказную работу ТСУ в течении 12 месяцев со дня установки в специализированной мастерской, при условии его эксплуатации в полном соответствии с настоящим руководством. Предприятие не несет ответственность за безопасность и надежность работы ТСУ при внесении потребителем изменений в его конструкцию, а также при использовании метизов классом прочности ниже 8.8.
2. Любые претензии принимаются во внимание только при наличии заполненного свидетельства об установке с печатью и подписью установщика.
3. Изготовитель оставляет за собой право на изменение конструкции ТСУ, поэтому некоторые изменения, не ухудшающие его прочностные и потребительские качества, могут быть не отражены в настоящем руководстве.

СВИДЕТЕЛЬСТВО ОБ УСТАНОВКЕ

ТСУ 91708-A установлено на автомобиль:		
Марка.....	Модель.....	VIN.....
Мы, как установщики ТСУ на данное транспортное средство подтверждаем, что точки крепления установки ТСУ на кузове автомобиля, а также процесс установки отвечает требованиям схемы монтажа, указанной в данной инструкции по монтажу		
М.П.	Дата установки.....	Подпись.....

Благодарим Вас за то, что Вы выбрали наше изделие. Надеемся, что оно в полной мере оправдает Ваши надежды и при покупке следующего автомобиля мы снова можем приветствовать Вас среди наших покупателей. Счастливого пути!

ООО «Трио Сервис» 196105, Санкт-Петербург, ул. Сызранская, д.23А, лит.А
тел. 8 (800) 301-37-57