

Моменты затяжки резьбовых соединений

Номинальный диаметр резьбы	Шаг резьбы**, мм	Гайка (класс прочности по ГОСТ 1759-70)					Болт (класс прочности по ГОСТ 1759-70)				
		4;5;6	5;6	6;8	8;10	10;12	5.8	6.8	8.8	10.9	12.9
8	1,25	1,6	1,8	2,5	3,6	4,0	1,6	1,8	2,5	3,6	4,0
10	1,25	3,2	3,6	5,6	7,0	9,0	3,2	3,6	5,6	7,0	9
12	1,25	5,6	6,2	10,0	12,5	16,0	5,6	6,2	10,0	12,5	16,0
14	1,5	8,0	10,0	16,0	20,0	25,0	8,0	10,0	16,0	20,0	25,0
16	1,5	11,0	14,0	22,0	32,0	36	11,0	14,0	22,0	32,0	36

**При применении резьбовых соединений с крупным шагом момент затяжки назначается по этой же таблице.

ВАЗ 2121, 21213, 2131,

21214 Urban и их модификации

D = $g^* T/C + C$ (горизонтальная сила, действующая между тягачом и прицепом)
S — статическая вертикальная нагрузка на шар ТСУ
T — технически допустимая масса тягача

Артикул	D(кН)	S(кг)	T(кг)	C(кг)
T-VAZ-43A	6,7	75	1600	1200

C — масса, передаваемая на грунт осью или осями прицепа с центрально расположенной осью, когда он сцеплен с тягачом и загружен до технически допустимой максимальной массы

Тягово-сцепное устройство (T-VAZ-43A) для Ваз 2121, 21213, 2131, 21214 Urban предназначено для сцепки легкового автомобиля с буксируемым прицепом полной массой до 1200 кг, скорость автопоезда не должна превышать 80 км/час.

Технические характеристики ТСУ соответствуют **ГОСТ Р 41.55-2005** (Правила ЕЭК ООН №55) «Единообразные предписания, касающиеся механических сцепных устройств. Состав транспортных средств».

Изготовитель постоянно совершенствует ТСУ, поэтому некоторые конструктивные изменения и изменения в комплектации могут быть не отражены в настоящем издании.

1. ТЕХНИЧЕСКИЕ ДАННЫЕ

Тип соединения: шаровой Диаметр сцепного шара: 50 мм Масса комплекта ТСУ: 12,7 кг

2. КОМПЛЕКТ ПОСТАВКИ

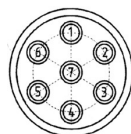
ТСУ (T-VAZ-43A)
 для Ваз 2121 и их модификации.....1 шт. Руководство по эксплуатации.....1 шт.
 Пакет комплектующих.....1 шт.

3. МОНТАЖ ТСУ

Установка ТСУ должна осуществляться только в сервисных центрах, имеющих лицензию на данный вид работ. Перед установкой ТСУ внимательно ознакомьтесь с настоящей инструкцией. Предварительно очистите резьбовые соединения от краски (при необходимости).

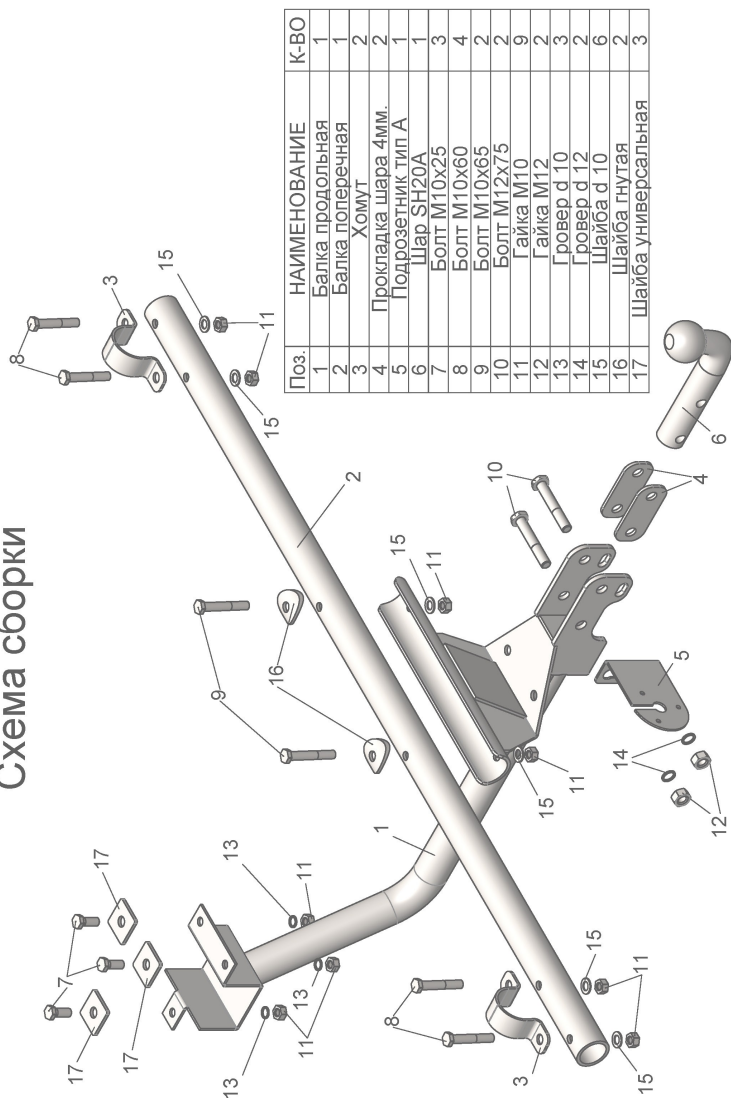
- Перед тем, как произвести монтаж ТСУ, автомобиль необходимо установить на смотровой яме, отсоединить аккумуляторную батарею, затормозить автомобиль стояночным тормозом, под колеса положить упоры.
- Работу по монтажу должны производить два человека, соблюдая меры предосторожности.
- Перед установкой ТСУ необходимо снять обивку пола багажника и крепления задних ремней безопасности.
- Болтами М10х65 (9) соединить поперечную (2) и продольную (1) балки ТСУ (но окончательно не затягивать).
- Поверх кронштейнов крепления заднего бампера установить хомуты (3) вместе с болтами М10х60 (8).
- Приложить ТСУ к днищу багажника таким образом, чтобы:
 - ось сцепного шара совпала с продольной осью автомобиля;
 - кронштейн плотно охватывал поперечный лонжерон кузова;
 - поперечную балку ТСУ подвести к кронштейнам крепления бампера автомобиля.
- Используя хомуты (3), закрепить поперечную балку ТСУ (2) к кронштейнам крепления бампера болтами М10х60 (8).
- Используя ТСУ как кондуктор, просверлить 3 отверстия диаметром 11 мм в полу багажника. Тремя болтами М10х25 (7) закрепить ТСУ на кузове автомобиля. Усиливающие пластины расположите между головками болтов и полом. Окончательно протянуть все болтовые соединения.
- Для безопасной и надежной работы ТСУ, необходимо произвести усиления крепления. Для этого на расстоянии 50-55 мм от имеющегося болтового соединения кронштейна крепления бампера просверлить по одному сквозному отверстию через дно багажника, лонжерон и кронштейны крепления бампера, болтом М10х120 усилить крепление.
- Установить на место крепления задних ремней безопасности и обивку пола багажника.
- Установить на ТСУ съемный шар (6) и штепсельный разъем (ШР).
- Подсоединить жгут проводов от ШРА к электропроводке автомобиля **согласно рис 1**.
- Подсоединить аккумуляторную батарею и проверить действие сигналов.

Рис. 1 (схема подключения электропроводки):



Контакт	1(L/1)	2(54/2G)	3(31/3)	4(R/4)	6(54/6)	7(58L/7)
Назначение	Левый поворот	Задний противотуманный	Масса	Правый поворот	Стоп-сигнал	Габарит

ТСУ "T-VAZ-43A"
Схема сборки



Поз.	НАИМЕНОВАНИЕ	К-ВО
1	Балка продольная	1
2	Балка поперечная	1
3	Хомут	2
4	Прокладка шара 4мм.	2
5	Подрозетник тип А	1
6	Шар SH20A	1
7	Болт М10х25	3
8	Болт М10х60	4
9	Болт М10х65	2
10	Болт М12х75	2
11	Гайка М10	9
12	Гайка М12	2
13	Ровер d 10	2
14	Ровер d 12	2
15	Шайба d 10	6
16	Шайба гнутая	2
17	Шайба универсальная	3