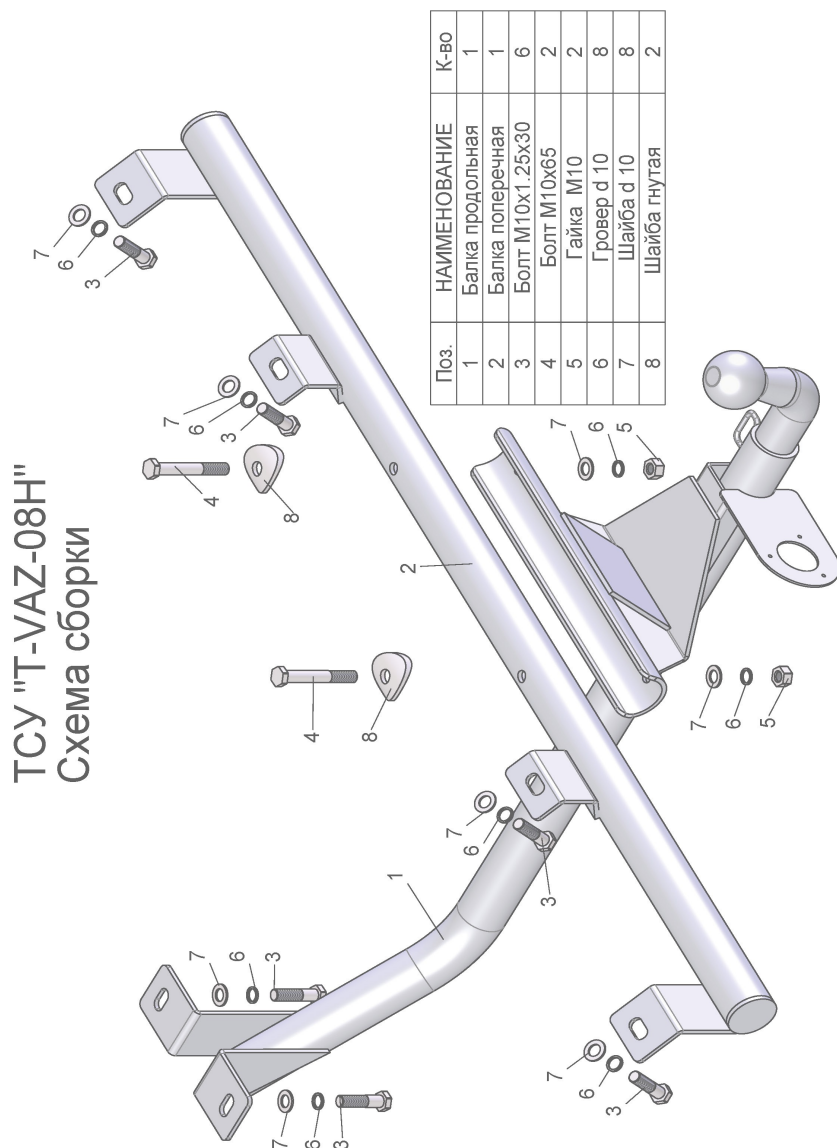


Моменты затяжки резьбовых соединений

Номинальный диаметр резьбы	Шаг резьбы**, мм	Гайка (класс прочности по ГОСТ 1759-70)					Болт (класс прочности по ГОСТ 1759-70)				
		4;5;6	5;6	6;8	8;10	10;12	5.8	6.8	8.8	10.9	12.9
8	1,25	1,6	1,8	2,5	3,6	4,0	1,6	1,8	2,5	3,6	4,0
10	1,25	3,2	3,6	5,6	7,0	9,0	3,2	3,6	5,6	7,0	9
12	1,25	5,6	6,2	10,0	12,5	16,0	5,6	6,2	10,0	12,5	16,0
14	1,5	8,0	10,0	16,0	20,0	25,0	8,0	10,0	16,0	20,0	25,0
16	1,5	11,0	14,0	22,0	32,0	36	11,0	14,0	22,0	32,0	36

**При применении резьбовых соединений с крупным шагом момент затяжки назначается по этой же таблице.



ТСУ "T-VAZ-08N"
Схема сборки

BA3 2123	Артикул	D(кН)	S(кг)	T(кг)	C(кг)
		T-VAZ-08N	6,7	75	1600

D = g * TСЛ+С (горизонтальная сила, действующая между тягачом и прицепом)
S — статическая вертикальная нагрузка на шар ТСУ
T — технически допустимая масса тягача

C — масса, передаваемая на грунт осью или осями прицепа с центрально расположенной осью, когда он сцеплен с тягачом и загружен до технически допустимой максимальной массы

Тягово-сцепное устройство (T-VAZ-08N) для BA3 2123 предназначено для сцепки легкового автомобиля с буксируемым прицепом полной массой до 900 кг, скорость автопоезда не должна превышать 80 км/час.

Технические характеристики ТСУ соответствуют ГОСТ Р 41.55-2005 (Правила ЕЭК ООН №55) «Единообразные предписания, касающиеся механических сцепных устройств. Состав транспортных средств».

Изготовитель постоянно совершенствует ТСУ, поэтому некоторые конструктивные изменения и изменения в комплектации могут быть не отражены в настоящем издании.

1. ТЕХНИЧЕСКИЕ ДАННЫЕ

Тип соединения: шаровой Диаметр сцепного шара: 50 мм Масса комплекта ТСУ: 10,7 кг

2. КОМПЛЕКТ ПОСТАВКИ

ТСУ (T-VAZ-08N)

для BA3 2123.....1 шт. Пакет электропроводки.....1 шт.

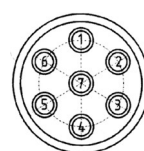
Пакет комплектующих.....1 шт. Руководство по эксплуатации.....1 шт.

3. МОНТАЖ ТСУ

Установка ТСУ должна осуществляться только в сервисных центрах, имеющих лицензию на данный вид работ. Перед установкой ТСУ внимательно ознакомьтесь с настоящей инструкцией. Предварительно очистите резьбовые соединения от краски (при необходимости).

- Перед тем, как произвести монтаж ТСУ, автомобиль необходимо установить на смотровой яме, отсоединить аккумуляторную батарею, затормозить автомобиль стояночным тормозом, под колеса положить упоры.
- Работу по монтажу должны производить два человека, соблюдая меры предосторожности.
- Болтами М10х65 (4) соединить поперечную (2) и продольную (1) балки ТСУ.
- Приложить ТСУ к днищу багажника таким образом, чтобы:
 - ось сцепного шара совпала с продольной осью автомобиля;
 - кронштейны ТСУ плотно прилегали к поперечным лонжеронам автомобиля.
- Отметить места расположения кронштейнов ТСУ на лонжеронах автомобиля. Очистить их от шумоизоляционного материала до обнаружения штатных мест крепления ТСУ к автомобилю.
- Используя шесть болтов М10х1,25х30 (3), закрепить ТСУ на автомобиле.
- Пробить в резиновой заглушке пола багажника автомобиля отверстие и пропустить в него провода от ШРа ТСУ.
- Установить на ТСУ штепсельный разъем (ШР).
- Подсоединить жгут проводов от ШРа к электропроводке автомобиля **согласно рис 1**.
- Подсоединить аккумуляторную батарею и проверить действие сигналов.

Рис. 1 (схема подключения электропроводки):



Контакт	1(L/1)	2(S/2/6)	3(31/3)	4(R/4)	5(5R/5)	6(S/4/6)	7(S/8L/7)
Цвет провода на ТСУ	Желтый	Белый	Черный	Зеленый	Оранжевый	Красный	Синий
Назначение	Левый поворот	Задний противотуманный	Масса	Правый поворот	Освещение номера	Стоп-сигнал	Габарит