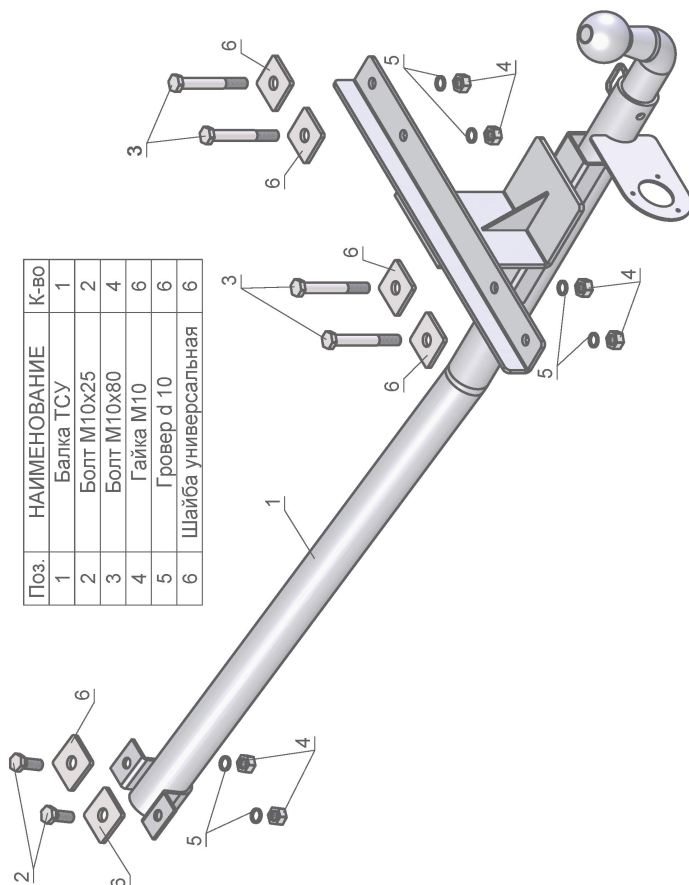


### Моменты затяжки резьбовых соединений

Номинальный диаметр резьбы	Шаг резьбы**, мм	Гайка (класс прочности по ГОСТ 1759-70)					Болт (класс прочности по ГОСТ 1759-70)				
		4;5;6	5;6	6;8	8;10	10;12	5.8	6.8	8.8	10.9	12.9
8	1,25	1,6	1,8	2,5	3,6	4,0	1,6	1,8	2,5	3,6	4,0
10	1,25	3,2	3,6	5,6	7,0	9,0	3,2	3,6	5,6	7,0	9
12	1,25	5,6	6,2	10,0	12,5	16,0	5,6	6,2	10,0	12,5	16,0
14	1,5	8,0	10,0	16,0	20,0	25,0	8,0	10,0	16,0	20,0	25,0
16	1,5	11,0	14,0	22,0	32,0	36	11,0	14,0	22,0	32,0	36

\*\*При применении резьбовых соединений с крупным шагом момент затяжки назначается по этой же таблице.

## ТСУ "Т-VAZ-06Н/Т-VAZ-31Н/Т-VAZ-32Н" Схема сборки



ВАЗ 2113, 2114, 2115	Артикул	D(кН)	S(кг)	T(кг)	C(кг)
	<b>T-VAZ-06H</b>	<b>4,1</b>	<b>75</b>	<b>1400</b>	<b>600</b>
	<b>T-VAZ-31H/T-VAZ-32H</b>	<b>4,7</b>	<b>75</b>	<b>1400</b>	<b>750</b>

D = g\* TCT+C (горизонтальная сила, действующая между тягачом и прицепом)  
 S — статическая вертикальная нагрузка на шар ТСУ  
 T — технически допустимая масса тягача  
 C — масса, передаваемая на грунт осью или осями прицепа с центрально расположенной осью, когда он сцеплен с тягачом и загружен до технически допустимой максимальной массы

**Тягово-сцепное устройство (Т-VAZ-06Н/Т-VAZ-31Н/Т-VAZ-32Н) для ВАЗ 2113, 2114, 2115 предназначено для сцепки легкового автомобиля с буксируемым прицепом полной массой до 600 кг/750кг, скорость автопоезда не должна превышать 80 км/час.**

Технические характеристики ТСУ соответствуют ГОСТ Р 41.55-2005 (Правила ЕЭК ООН №55) «Единые предписания, касающиеся механических сцепных устройств. Состав транспортных средств».

Изготовитель постоянно совершенствует ТСУ, поэтому некоторые конструктивные изменения и изменения в комплектации могут быть не отражены в настоящем издании.

### 1. ТЕХНИЧЕСКИЕ ДАННЫЕ

Тип соединения: шаровой  
 Диаметр сцепного шара: 50 мм  
 Масса комплекта ТСУ: 7,56/9,14/8,5 кг

### 2. КОМПЛЕКТ ПОСТАВКИ

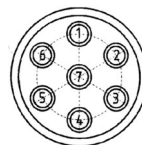
ТСУ (Т-VAZ-06Н/Т-VAZ-31Н/Т-VAZ-32Н)  
 для ВАЗ 2113, 2114, 2115.....1 шт. Пакет электропроводки.....1 шт.  
 Пакет комплектующих.....1 шт. Руководство по эксплуатации.....1 шт.

### 3. МОНТАЖ ТСУ

**Установка ТСУ должна осуществляться только в сервисных центрах, имеющих лицензию на данный вид работ. Перед установкой ТСУ внимательно ознакомьтесь с настоящей инструкцией. Предварительно очистите резьбовые соединения от краски (при необходимости).**

- Перед тем, как произвести монтаж ТСУ, автомобиль необходимо установить на смотровой яме, отсоединить аккумуляторную батарею, затормозить автомобиль стояночным тормозом, под колеса положить упоры.
- Работу по монтажу должны производить два человека, соблюдая меры предосторожности.
- Снять обивку багажника.
- Приложить ТСУ к днищу багажника таким образом, чтобы ось шара совпала с продольной осью автомобиля, а уголок плотно прилегал к поперечному лонжерону автомобиля и хомуты к нише для запасного колеса.
- Используя ТСУ как кондуктор, просверлить четыре отверстия диаметром 10,5-11 мм в поперечном лонжероне автомобиля и два отверстия в нише для запасного колеса.
- Закрепить ТСУ. Усиливающие пластины расположить между головками болтов и полом багажника.
- Пробить в резиновой заглушке пола багажника автомобиля отверстие, пропустив в него провода от ШРа ТСУ.
- Установить на ТСУ штепсельный разъем (ШР).
- Подсоединить жгут проводов от ШРа к электропроводке автомобиля **согласно рис 1**.
- Подсоединить аккумуляторную батарею и проверить действие сигналов.

Рис. 1 (схема подключения электропроводки):



Контакт	1(L/1)	2(54/2G)	3(31/3)	4(R/4)	6(54/6)	7(58L/7)
Назначение	Левый поворот	Задний противотуманный	Масса	Правый поворот	Стоп-сигнал	Габарит