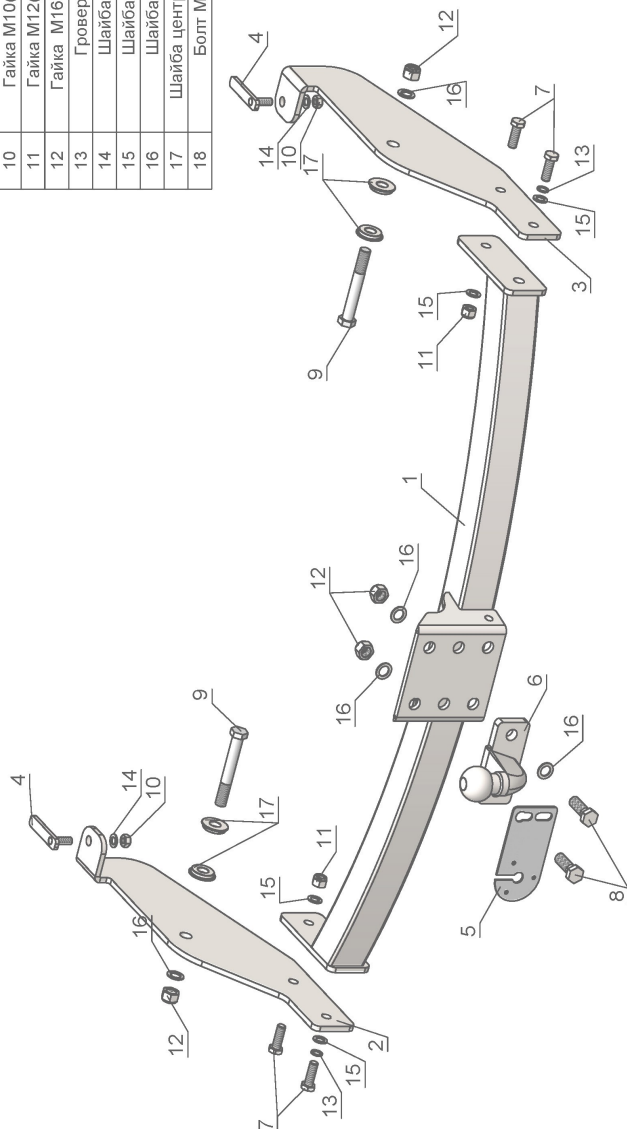


ТСУ "L303-F / FC / F(N)" Схема сборки

Поз.	НАИМЕНОВАНИЕ	К-во
1	Балка ТСУ	1
2	Кронштейн левый	1
3	Кронштейн правый	1
4	Вкладыш	2
5	Подрозетник F	1
6	Шар SH03F/SH08FC	1
7	Болт M12x35	4
8	Болт M16x45	2
9	Болт M16x120	2
10	Гайка M10(с.контр.)	2
11	Гайка M12(с.контр.)	2
12	Гайка M16(с.контр.)	4
13	Гровер d 12	2
14	Шайба d 10	2
15	Шайба d 12	4
16	Шайба d 16	5
17	Шайба центрирующая	4
18	Болт M6x25	2



LIFAN MYWAY

2016 - Г. В.

Артикул	D(кН)	S(кг)	T(кг)	C(кг)
L303-F/F(N)	9,79	100	1990	2000
L303-FC	8,39	100	1990	1500

D = g* TC/T+C (горизонтальная сила, действующая между тягачом и прицепом)
S — статическая вертикальная нагрузка на шар ТСУ
T — технически допустимая масса тягача

C — масса, передаваемая на грунт осью или осями прицепа с центральной расположенной осью, когда он сцеплен с тягачом и загружен до технически допустимой максимальной массы

Тягово-сцепное устройство (L303-F/F(N)/L303-FC) для LIFAN MYWAY 2016 - г. в. предназначено для сцепки легкового автомобиля с буксируемым прицепом полной массой до 2000 кг/1500кг, скорость автопоезда не должна превышать 80 км/час.

Технические характеристики ТСУ соответствуют **ГОСТ Р 41.55-2005** (Правила ЕЭК ООН №55) «Единообразные предписания, касающиеся механических сцепных устройств. Состав транспортных средств».

Изготовитель постоянно совершенствует ТСУ, поэтому *некоторые конструктивные изменения могут быть не отражены в настоящем издании.*

1. ТЕХНИЧЕСКИЕ ДАННЫЕ

Тип соединения: шаровой Диаметр сцепного шара: 50 мм Масса комплекта ТСУ: 20,3 кг/19,48 кг

2. КОМПЛЕКТ ПОСТАВКИ

ТСУ (L303-F/F(N)/L303-FC)

для LIFAN MYWAY.....1 шт. Руководство по эксплуатации.....1 шт.

Пакет комплектующих.....1 шт.

3. МОНТАЖ ТСУ

Установка ТСУ должна осуществляться только в сервисных центрах, имеющих лицензию на данный вид работ. Перед установкой ТСУ внимательно ознакомьтесь с настоящей инструкцией. Предварительно очистите резьбовые соединения от краски (при необходимости).

Внимание: все резьбовые соединения, при установке, изначально не затягивать!

- Перед тем, как произвести монтаж ТСУ, автомобиль необходимо установить на смотровой яме, отсоединить аккумуляторную батарею, затормозить автомобиль стояночным тормозом, под колеса положить упоры.
- Работу по монтажу должны производить два человека, соблюдая меры предосторожности.
- Перед установкой ТСУ необходимо зачистить отверстия в лонжеронах, на которых будет крепиться ТСУ.
- С правого лонжерона снять кронштейн абсорбера и просверлить отверстие диаметром 20 мм, соосно отверстию имеющемуся в лонжероне.
- Установить в отверстия лонжеронов вкладыши (4).
- Закрепить боковые кронштейны ТСУ (2, 3) к лонжеронам автомобиля гайками M10 (10) и болтами M16x120 (9), используя шайбы центрирующие (17) к втулкам усиления лонжеронов.
- Болтами M12x35 (7) закрепить балку ТСУ (1) к боковым кронштейнам ТСУ (2, 3).
- Закрепить кронштейн абсорбера болтами M6x25 (18).
- Окончательно протянуть все резьбовые соединения.
- Установить на ТСУ съемный шар (6) и штепсельный разъем (ШР).
- Подсоединить жгут проводов от ШРА к электропроводке автомобиля.
- Подсоединить аккумуляторную батарею и проверить действие сигналов.

Во избежании перегрева бампера в районе выхлопной трубы, настоятельно рекомендуем предусмотреть защиту бампера или установить угловую насадку на выхлопную трубу!

Моменты затяжки резьбовых соединений

Номинальный диаметр резьбы	Шаг резьбы**, мм	Гайка (класс прочности по ГОСТ 1759-70)					Болт (класс прочности по ГОСТ 1759-70)				
		4;5;6	5;6	6;8	8;10	10;12	5.8	6.8	8.8	10.9	12.9
8	1,25	1,6	1,8	2,5	3,6	4,0	1,6	1,8	2,5	3,6	4,0
10	1,25	3,2	3,6	5,6	7,0	9,0	3,2	3,6	5,6	7,0	9
12	1,25	5,6	6,2	10,0	12,5	16,0	5,6	6,2	10,0	12,5	16,0
14	1,5	8,0	10,0	16,0	20,0	25,0	8,0	10,0	16,0	20,0	25,0
16	1,5	11,0	14,0	22,0	32,0	36	11,0	14,0	22,0	32,0	36

**При применении резьбовых соединений с крупным шагом момент затяжки назначается по этой же таблице.