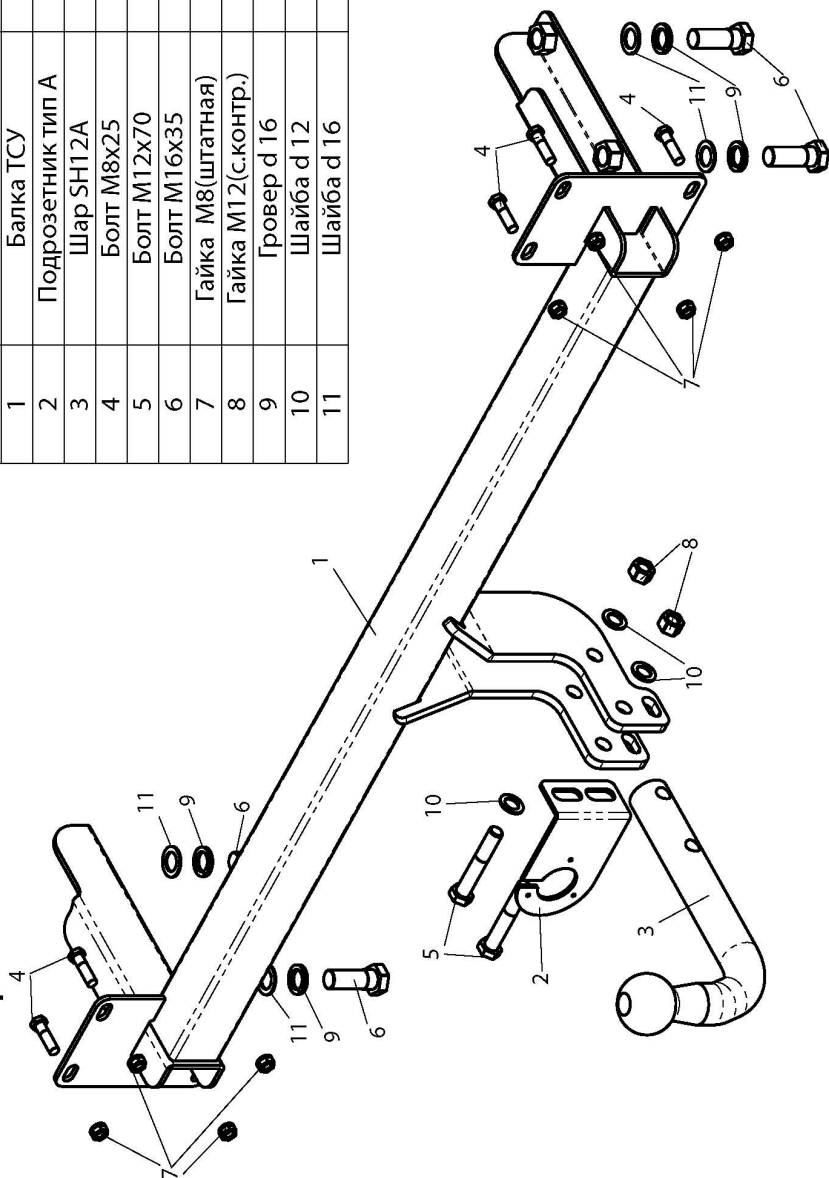


ФАРКОП "LEADER" K101-A

Схема сборки

ПОЗ.	НАИМЕНОВАНИЕ	К-ВО
1	Балка ТСУ	1
2	Подрозетник тип А	1
3	Шар SH12A	1
4	Болт М8х25	8
5	Болт М12х70	2
6	Болт М16х35	4
7	Гайка М8(штатная)	8
8	Гайка М12(с.контр.)	2
9	Провер d 16	4
10	Шайба d 12	3
11	Шайба d 16	4



(K101-A)	Артикул	D(кН)	S(кг)	T(кг)	C(кг)
KIA SPECTRA / SERPIA / SHUMA 1998 - ... г.в.	K101-A	6,7	75	1600	1200
D = g*TC/T+C (горизонтальная сила, действующая между тягачом и прицепом) S — статическая вертикальная нагрузка на шар ТСУ T — технически допустимая масса тягача		C — масса, передаваемая на грунт осью или осями прицепа с центрально расположенной осью, когда он сцеплен с тягачом и загружен до технически допустимой максимальной массы			

Тягово-сцепное устройство (K101-A) для KIA SPECTRA предназначено для сцепки легкового автомобиля с буксируемым прицепом полной массой до 1200 кг, скорость автопоезда не должна превышать 80 км/час.

Технические характеристики ТСУ соответствуют ГОСТ Р 41.55-2005 (Правила ЕЭК ООН №55) «Едиобразные предписания, касающиеся механических сцепных устройств. Состав транспортных средств».

Изготовитель постоянно совершенствует ТСУ, поэтому некоторые конструктивные изменения могут быть не отражены в настоящем издании.

1. ТЕХНИЧЕСКИЕ ДАННЫЕ

Тип соединения: шаровой Диаметр сцепного шара: 50 мм Масса комплекта ТСУ: 14,7 кг

2. КОМПЛЕКТ ПОСТАВКИ

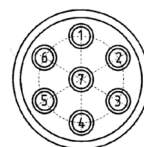
ТСУ (K101-A)1 шт.
 для KIA SPECTRA1 шт.
 Пакет комплектующих.....1 шт.
 Пакет электропроводки1 шт.
 Руководство по эксплуатации.....1 шт.

3. МОНТАЖ ТСУ

Установка ТСУ должна осуществляться только в сервисных центрах, имеющих лицензию на данный вид работ. Перед установкой ТСУ внимательно ознакомьтесь с настоящей инструкцией. Предварительно очистите резьбовые соединения от краски (при необходимости).

- Перед тем, как произвести монтаж ТСУ, автомобиль необходимо установить на смотровой яме, отсоединить аккумуляторную батарею, затормозить автомобиль стояночным тормозом, под колеса положить упоры.
- Работу по монтажу должны производить два человека, соблюдая меры предосторожности.
- Перед установкой ТСУ необходимо снять боковую обшивку багажного отделения.
- Демонтировать бампер. Снять усилитель бампера и кронштейны усилителя бампера, (в дальнейшем эти кронштейны не понадобятся).
- Установить штепсельный разъем (ШР) на подрозетник ТСУ. Подсоединить жгут проводов от ШРа к электропроводке автомобиля **согласно рис 1**.
- Установить ТСУ (1) в лонжероны автомобиля совместив отверстия ТСУ со штатными отверстиями автомобиля. Закрепить ТСУ с нижней стороны лонжеронов четырьмя болтами М16х35 (6).
- Болтами М8х25 (4) и штатными гайками (8) закрепить усилитель бампера к ТСУ.
- Установить бампер на автомобиль.
- Установить на ТСУ съемный шар (3) и штепсельный разъем (ШР).
- Подсоединить аккумуляторную батарею и проверить действие сигналов.

Рис. 1 (схема подключения электропроводки):



Контакт	1(L/1)	2(54/2G)	3(31/3)	4(R/4)	5(58R/5)	6(54/6)	7(58L/7)
Цвет провода на ТСУ	Желтый	Белый	Черный	Зеленый	Оранжевый	Красный	Синий
Назначение	Левый поворот	Задний противотуманный	Масса	Правый поворот	Освещение номера	Стоп-сигнал	Габарит