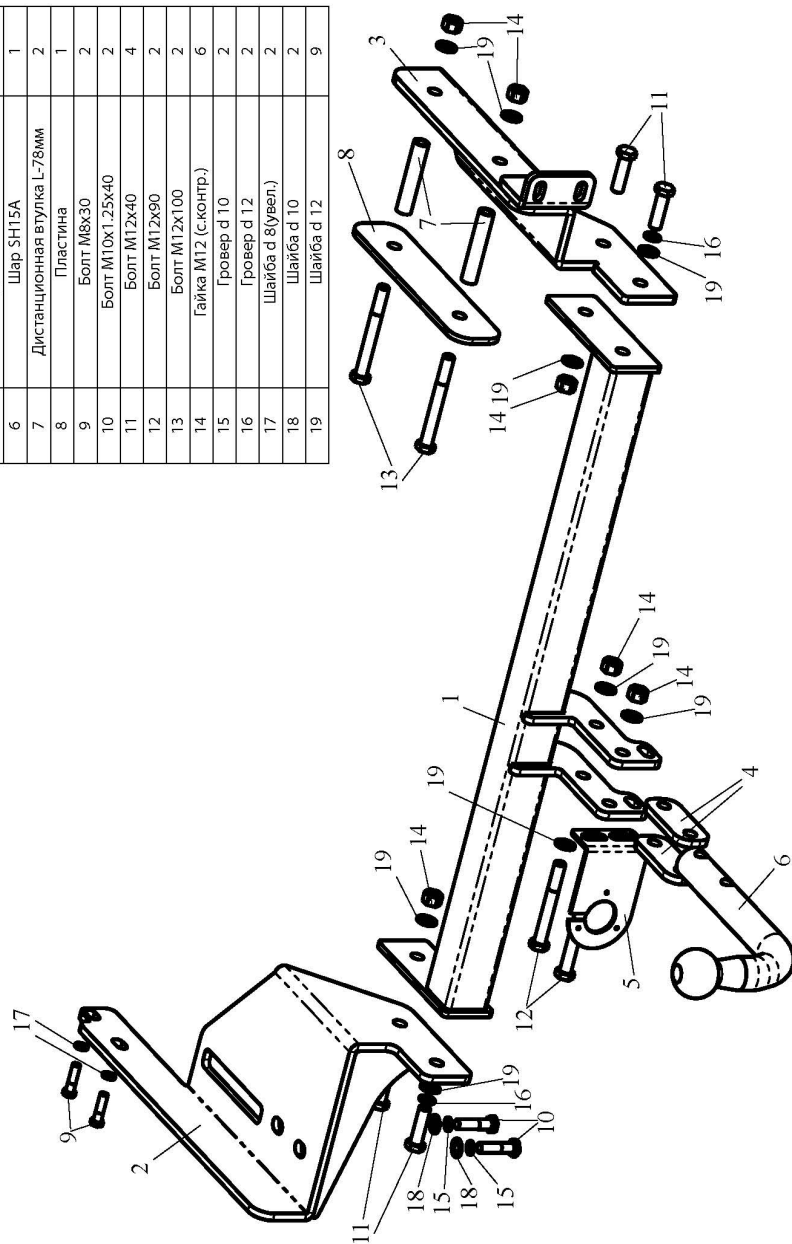


# ФАРКОП"LEADER" C207-A

## Схема сборки

Поз.	НАИМЕНОВАНИЕ	К-ВО
1	Балка ТСУ	1
2	Кронштейн левый	1
3	Кронштейн правый	1
4	Прокладка шара	2
5	Подроzetник тип А	1
6	Шар SH15A	1
7	Дистанционная втулка L=78мм	2
8	Пластина	1
9	Болт М8х30	2
10	Болт М10х1,25х40	2
11	Болт М12х40	4
12	Болт М12х90	2
13	Болт М12х100	2
14	Гайка М12 (с.контр.)	6
15	Гровер d 10	2
16	Гровер d 12	2
17	Шайба d 8(увел.)	2
18	Шайба d 10	2
19	Шайба d 12	9



(C207-A) CHEVROLET AVEO (седан) 2006 - 2011 г.в.	Артикул	D(кН)	S(кг)	T(кг)	C(кг)
	<b>C207-A</b>	<b>6,5</b>	<b>75</b>	<b>1490</b>	<b>1200</b>

**D** =  $g \cdot TC/T + C$  (горизонтальная сила, действующая между тягачом и прицепом)  
**S** — статическая вертикальная нагрузка на шар ТСУ  
**T** — технически допустимая масса тягача

**C** — масса, передаваемая на грунт осью или осями прицепа с центральной расположенной осью, когда он сцеплен с тягачом и загружен до технической допустимой максимальной массы

Тягово-сцепное устройство (C207-A) для CHEVROLET AVEO (седан) предназначено для сцепки легкового автомобиля с буксируемым прицепом полной массой до 1200 кг, скорость автопоезда не должна превышать 80 км/час.

Технические характеристики ТСУ соответствуют ГОСТ Р 41.55-2005 (Правила ЕЭК ООН №55) «Единообразные предписания, касающиеся механических сцепных устройств. Состав транспортных средств».

Изготовитель постоянно совершенствует ТСУ, поэтому некоторые конструктивные изменения могут быть не отражены в настоящем издании.

### 1. ТЕХНИЧЕСКИЕ ДАННЫЕ

Тип соединения: шаровой Диаметр сцепного шара: 50 мм Масса комплекта ТСУ: 20,4 кг

### 2. КОМПЛЕКТ ПОСТАВКИ

ТСУ (C207-A) для CHEVROLET AVEO (седан) 2006-2011 г.в. ....1 шт.  
 Пакет электропроводки .....1 шт.  
 Руководство по эксплуатации.....1 шт.  
 Пакет комплектующих.....1 шт.

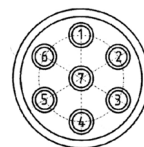
### 3. МОНТАЖ ТСУ

**Установка ТСУ должна осуществляться только в сервисных центрах, имеющих лицензию на данный вид работ. Перед установкой ТСУ внимательно ознакомьтесь с настоящей инструкцией. Предварительно очистите резьбовые соединения от краски (при необходимости).**

**Внимание : все болтовые соединения , при установке , изначально не затягивать !**

- Перед тем, как произвести монтаж ТСУ, автомобиль необходимо установить на смотровой яме, отсоединить аккумуляторную батарею, затормозить автомобиль стояночным тормозом, под колеса положить упоры.
- Работу по монтажу должны производить два человека, соблюдая меры предосторожности.
- Снять задний бампер автомобиля и усилитель бампера.
- Снять с левого лонжерона автомобиля кронштейн крепления глушителя. Используя штатные отверстия, болтами М10х1,25х40 (10) и болтами М8х30 (9) через кронштейн крепления глушителя закрепить левый кронштейн ТСУ (2).
- Закрепить правый кронштейн ТСУ (3) на лонжерон, используя штатный крепеж усилителя бампера. Используя этот кронштейн как кондуктор, просверлить в лонжероне два отверстия d 12,5 мм.. С внутренней стороны багажника рассверлить эти отверстия до d 16 мм. Используя пластину (8) и втулки (7) L - 78 мм. (в комплектации ТСУ), закрепить этот кронштейн болтами М12х100 (13).
- Закрепить балку ТСУ (1) к кронштейнам (2,3) болтами М12х40 (11).
- Установить усилитель бампера и бампер на автомобиль.
- Установить на ТСУ съемный шар (6) и штепсельный разъем (ШР).
- Подсоединить жгут проводов от ШРа к электропроводке автомобиля **согласно рис 1**.
- Подсоединить аккумуляторную батарею и проверить действие сигналов.

Рис. 1 (схема подключения электропроводки):



Контакт	1(L/1)	2(54/2G)	3(31/3)	4(R/4)	5(58R/5)	6(54/6)	7(58L/7)
Цвет провода на ТСУ	Желтый	Белый	Черный	Зеленый	Оранжевый	Красный	Синий
Назначение	Левый поворот	Задний противотуманный	Масса	Правый поворот	Освещение номера	Стоп-сигнал	Габарит