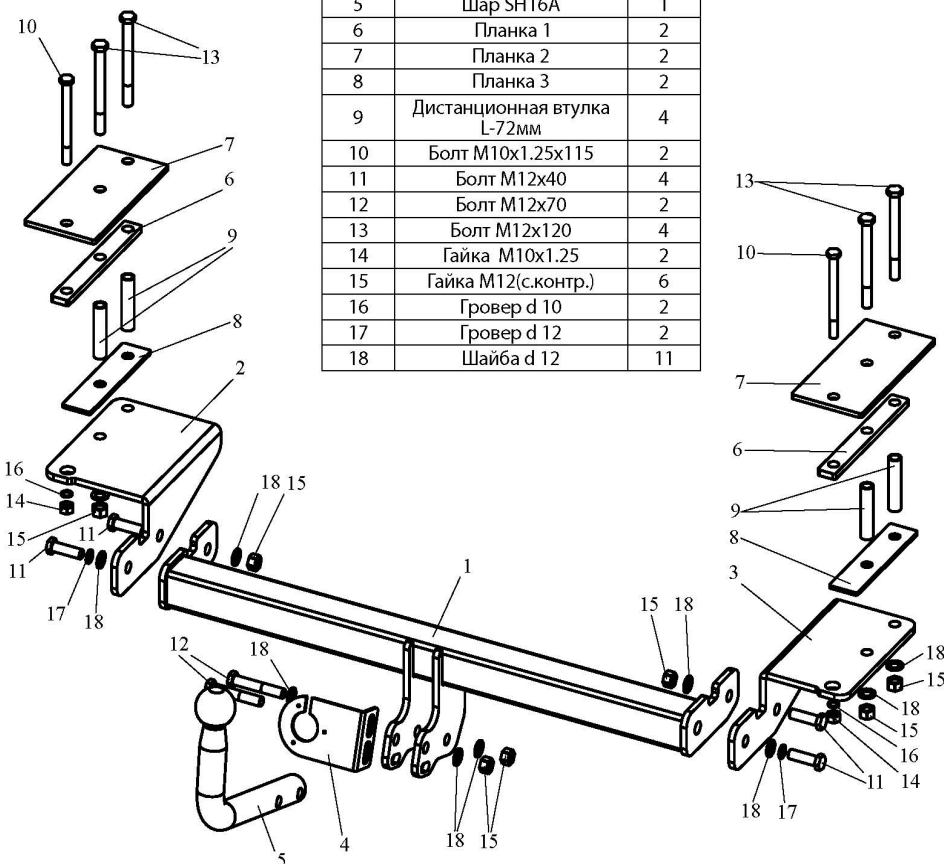


# ФАРКОП "LEADER" C202-A

## Схема сборки

Поз.	НАИМЕНОВАНИЕ	К-во
1	Балка ТСУ	1
2	Кронштейн левый	1
3	Кронштейн правый	1
4	Подрозетник тип А	1
5	Шар ШН16А	1
6	Планка 1	2
7	Планка 2	2
8	Планка 3	2
9	Дистанционная втулка L-72мм	4
10	Болт М10х1.25х115	2
11	Болт М12х40	4
12	Болт М12х70	2
13	Болт М12х120	4
14	Гайка М10х1.25	2
15	Гайка М12(с.контр.)	6
16	Гровер d 10	2
17	Гровер d 12	2
18	Шайба d 12	11



(C202-A) CHEVROLET LACETTI (СЕДАН) 2004-... г.в.	Артикул	D(кН)	S(кг)	T(кг)	C(кг)
	<b>C202-A</b>	<b>6,8</b>	<b>75</b>	<b>1660</b>	<b>1200</b>
D = g*TC/T+C (горизонтальная сила, действующая между тягачом и прицепом) S — статическая вертикальная нагрузка на шар ТСУ T — технически допустимая масса тягача		C — масса, передаваемая на грунт осью или осями прицепа с центрально расположенной осью, когда он сцеплен с тягачом и загружен до технически допустимой максимальной массы			

Тягово-сцепное устройство (C202-A) для CHEVROLET LACETTI (СЕДАН) предназначено для сцепки легкового автомобиля с буксируемым прицепом полной массой до 1200 кг, скорость автопоезда не должна превышать 80 км/час.

Технические характеристики ТСУ соответствуют ГОСТ Р 41.55-2005 (Правила ЕЭК ООН №55) «Единообразные предписания, касающиеся механических сцепных устройств. Состав транспортных средств».

Изготовитель постоянно совершенствует ТСУ, поэтому некоторые конструктивные изменения могут быть не отражены в настоящем издании.

### 1. ТЕХНИЧЕСКИЕ ДАННЫЕ

Тип соединения: шаровой Диаметр сцепного шара: 50 мм Масса комплекта ТСУ: 18,5 кг

### 2. КОМПЛЕКТ ПОСТАВКИ

ТСУ (C202-A) .....1 шт.      Пакет электропроводки .....1 шт.  
 для CHEVROLET LACETTI (СЕДАН) 2004-... г.в. ....1 шт.      Руководство по эксплуатации.....1 шт.  
 Пакет комплектующих.....1 шт.

### 3. МОНТАЖ ТСУ

**Установка ТСУ должна осуществляться только в сервисных центрах, имеющих лицензию на данный вид работ. Перед установкой ТСУ внимательно ознакомьтесь с настоящей инструкцией. Предварительно очистите резьбовые соединения от краски (при необходимости).**

**Внимание: все болтовые соединения, при установке, изначально не затягивать!**

- Перед тем, как произвести монтаж ТСУ, автомобиль необходимо установить на смотровой яме, отсоединить аккумуляторную батарею, затормозить автомобиль стояночным тормозом, под колеса положить упоры.
- Работу по монтажу должны производить два человека, соблюдая меры предосторожности.
- Снять обшивку багажного отделения. Выкрутить два болта крепления усилителя бампера из багажного отделения.
- Установив прижимную пластину (6) с помощью штатного болта М10х95х1.25, просверлить из багажного отделения с каждой стороны по 2 отверстия Ø 12.5 мм.
- Снять прижимные пластины и рассверлить просверленные отверстия со стороны багажного отделения до Ø 22 мм.
- Установить прижимные пластины (6,7) и распорные втулки (9) в багажное отделение, согласно рисунку.
- Установить кронштейны ТСУ (2,3), используя пластины (8,), под автомобилем, закрепить их через отверстия со втулками. Установить через отверстие болт М10х1,25х115 (10), после чего с нижней стороны багажного отделения накрутить на него гайку М10х1.25 (14).
- Закрепить балку ТСУ (1) к кронштейнам (2,3) и произвести обтяжку всех болтовых соединений.
- Установить обшивку багажного отделения на место.
- Установить на ТСУ съемный шар (5) и штепсельный разъем (ШР).
- Подсоединить жгут проводов от ШРа к электропроводке автомобиля **согласно рис 1**.
- Подсоединить аккумуляторную батарею и проверить действие сигналов.

Рис. 1 (схема подключения электропроводки):

Контакт	1(L/1)	2(54/2G)	3(31/3)	4(R/4)	5(58R/5)	6(54/6)	7(58L/7)
Цвет провода на ТСУ	Желтый	Белый	Черный	Зеленый	Оранжевый	Красный	Синий
Назначение	Левый поворот	Задний противотуманный	Масса	Правый поворот	Освещение номера	Стоп-сигнал	Габарит

