

Zakład Produkcyjno Handlowo Usługowy
96-111 Kowiesy, Chojnata 23A
tel. (0-46) 831 73 31, fax 831 74 29
www.hakpol.pl
POLAND

Zaczep kulowy do samochodu:

Audi A3 Sportback	12->	Audi A3 12-	
Audi A3 Cabrio S-line	14-	Audi A3 Limusine	14->
Skoda Octavia	13->	Audi A3 Cabrio	14->
Skoda Octavia RS	13->	Seat Leon	13->
Skoda Octavia Combi	13->	Seat Leon SC	13->
Skoda Octavia Com.RS	13-	VW Golf	12->
Skoda Octavia Scout	14-	VW Golf GTI	13->

Nr katalogowy **Z/016**

KARTA GWARANCYJNA

Warunki gwarancyjne i postępowanie reklamacyjne

1. Producent zobowiązuje się do wymiany wadliwego wyrobu w okresie 12 miesięcy od daty zakupu lub 24 miesięcy od daty produkcji, w terminie 14-dniowym.
2. Wymianę wadliwego wyrobu dokonuje się w miejscu zakupu lub bezpośrednio u producenta.
3. Nie podlega reklamacji gwarancyjnej zaczep kulowy, którego uszkodzenie nastąpiło:
 - a) wskutek wypadku,
 - b) wskutek nieprzestrzegania zasad prawidłowej obsługi, eksploatacji, konserwacji podanych w instrukcji.
4. Karta gwarancyjna bez daty sprzedaży, pieczęci sklepu lub warsztatu montującego, nie może służyć jako podstawa do reklamacji.
5. W skutek nie prawidłowego zamontowania zaczepu.

Przeznaczenie

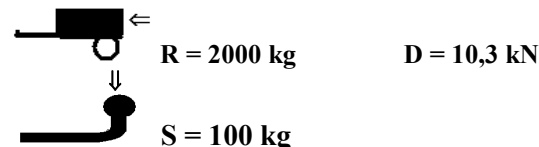
Zaczep kulowy zamontowany do samochodu przeznaczony jest do holowania przyczep towarowych i turystycznych.

Warunki zamontowania

Zaczep może być zamontowany i eksploatowany w samochodzie, który posiada właściwy stan techniczny elementów podwozia, poprzez które następuje podłączenie zaczepu. Elementy te nie mogą być uszkodzone mechanicznie ani poprzez działanie korozji.

WARUNKI EKSPLOATACJI

Zaczep posiada tabliczkę znamionową obowiązującą użytkownika w zakresie prawidłowego i bezpiecznego obciążenia.



W czasie całej eksploatacji należy poszczególne elementy zaczepu utrzymywać w należyтым stanie technicznym (właściwie dokręcone elementy złączone, całość konstrukcji zabezpieczona przed działaniem korozji).

Przyczepa musi być połączona z zaczepem kulowym dodatkowym złączem o odpowiedniej wytrzymałości (łańcuch, linka z zapięciem).

UWAGA

Uszkodzenia mechaniczne zaczepu kulowego np. w wyniku najechania, zaczepienia przeszkodę, wykluczają dalszą eksploatację zaczepu.

Uszkodzony zaczep kulowy nie może być naprawiany.

Sprawdzić śruby mocujące zaczep kulowy po około 1000 km przebiegu eksploatacji.

Nacisk pionowy na kulę zaczepu nie może przekroczyć 100 kg.

Po zamontowaniu zaczepu kulowego należy dokonać przeglądu na stacji diagnostycznej!

data sprzedaży.....

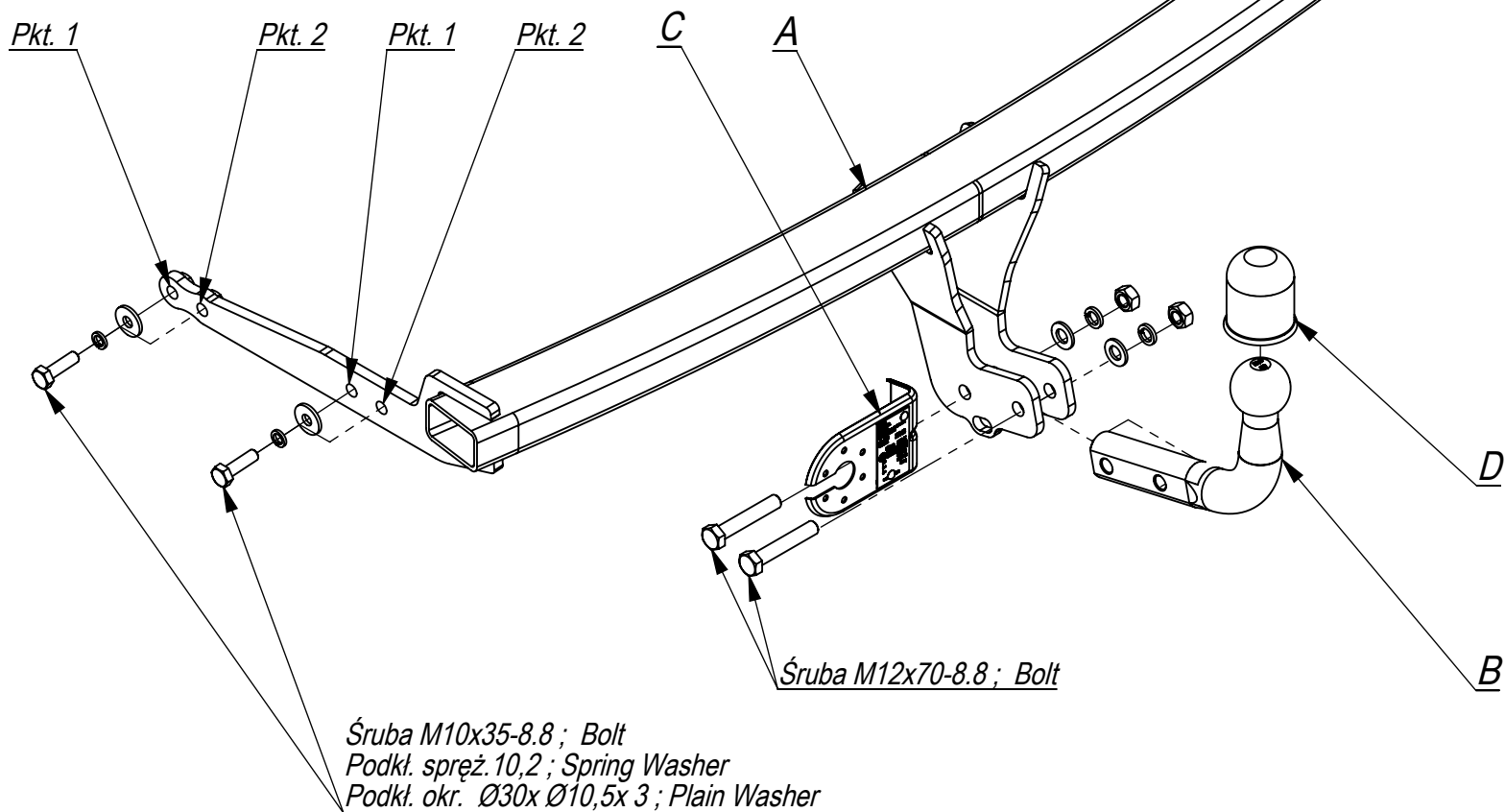
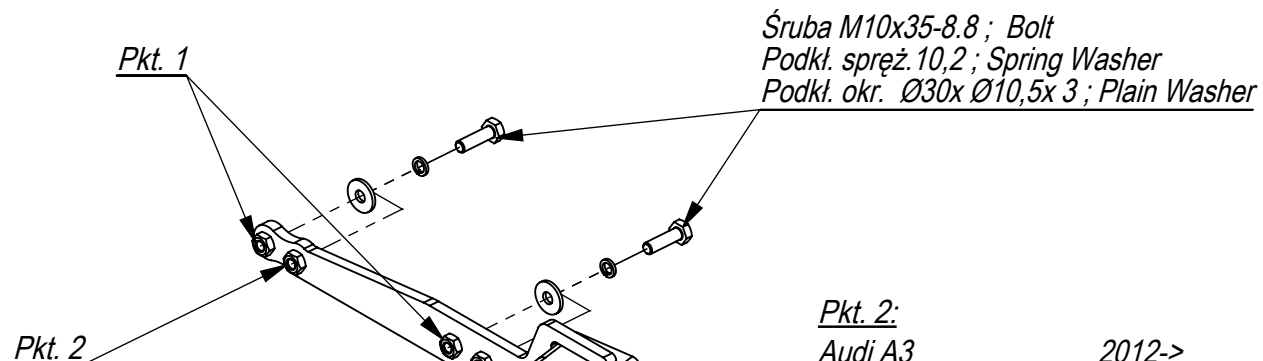
nr rej poj

Data produkcji.....-.....
m-c rok.

.....
pieczęć sprzedawcy.

E20 55R- 01 3760

Pkt. 1:
 Audi A3 Sportback 2012->
 Audi A3 Cabrio S-line 2014->
 Skoda Octavia 2013->
 Skoda Octavia RS 2013->
 Skoda Octavia Combi 2013->
 Skoda Octavia Combi RS 2013->
 Skoda Octavia Scout 2014->



Nr katalogowy Z/016
 Marka Skoda Octavia od 2013 ->
 Skoda Octavia Combi od 2013 ->



96-111 Kowiesy, Chojnata 23 A
 tel. +48 46 831 73 31

Gniazdo 7-biegunowe 12V
z ruchomymi bolcami
Symbol SWW 1135-812

Oznaczenie zacisku	Zacisk do łączenia przewodów	Kolory
31	do masy pojazdu	Biały , white
L	do świateł kierunku jazdy lewych	Żółty , yellow
R	do świateł kierunku jazdy prawych	zielony, green
54	do świateł hamowania	czerwony, red
58L	do świateł pozycyjnych lewych	czarny, black
58R	do świateł pozycyjnych prawych	brązowy, brown
+	tylne światła przeciwmgłowe	niebieski , blue



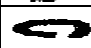
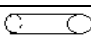


Moment skręcający dla śrub i nakrętek (8.8)			
Torgue settings for nuts and bolts (8.8)			
M8	25 Nm	M12	85 Nm
M10	55 Nm	M14	135 Nm
M16	195 Nm		

NO CAT. Z/016 INSTRUKCJA MONTAŻU FITTING INSTRUCTION

pkt.1 Audi A3 Sportback 12->
Audi A3 Cabrio S-line 14->
Skoda Octavia 13->
Skoda Octavia RS 13->
Skoda Octavia Combi 13->
Skoda Octavia Com.RS 13->
Skoda Octavia Scout 14->

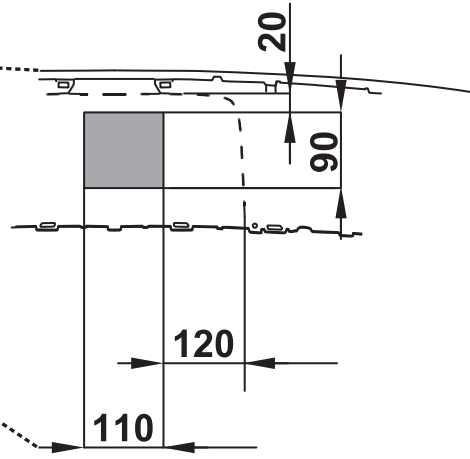
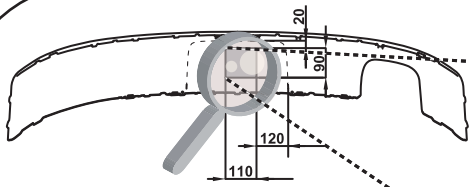
pkt.2 Audi A3 2012->
Audi A3 Limusine 2014->
Audi A3 Cabrio 2014->
Seat Leon 2013->
Seat Leon SC 2013->
Seat Leon ST 2013->
Seat Leon ST FR 2013->
Seat Leon X-Perience2014->
VW Golf 2012->
VW Golf GTI 2013->
VW Golf Sportsvan 2014->

ZESTAW ŚRUBOWY:
FASTENING MEANS:

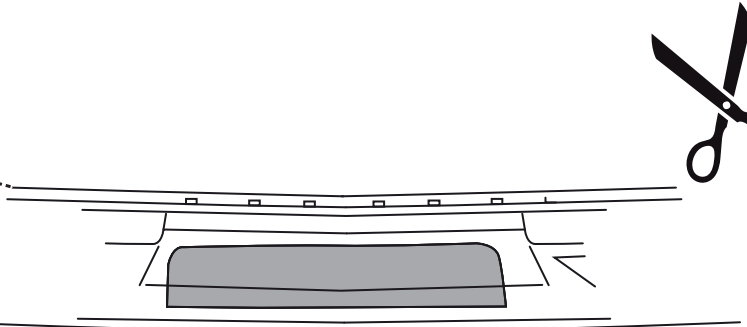
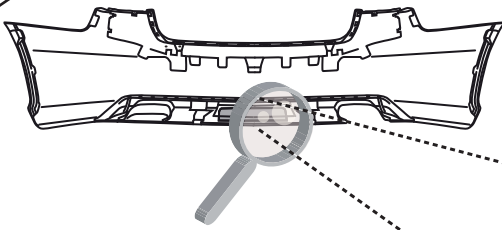
	-M12x70 8.8 2szt		-Ø30 4szt
	-M12 2szt		
	-M12 2szt		
	-M12 2szt		

- Zdemontować lampy i zderzak.
- Odkręcić belkę zderzeniową (nie będzie już wykorzystana).
- Udrożnić otwory fabryczne na podłużnicach.
- Wsunąć belkę haka A w podłużnice i przykręcić śrubami M10x35 8.8 odpowiednio dla aut z listy w/g rys (pkt.1) oraz dla aut z listy w/g rys (pkt 2).
- Wykonać wycięcie (otwór) w dolnej części zderzaka dopasowując do uchwytu kuli w odpowiednim modelu auta.
- Zamontować zderzak, lampy.
- Dokręcić wszystkie śruby z momentem według tabeli.
- Dokręcić kulę i blachę gniazda elektrycznego.
- Podłączyć instalację elektryczną.

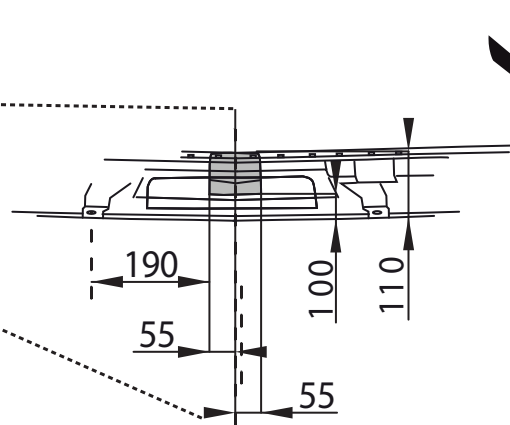
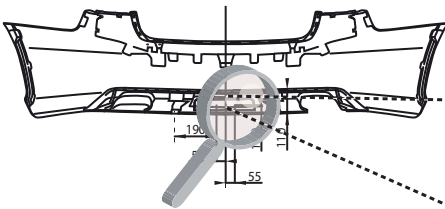
- Disassemble the lamps and bumper.
- Unscrew the bumper bar (it will not be used any more).
- The technological holes in the frame side members make permeable.
- Insert the elements A in the frame side members and screw slightly with bolts M10x35 8.8 suitable for list (point 1 and 2).
- Cut out the fragment in the lower part of the bumper, in its axle, to place handles of the ball (like on the picture).
- Assemble the bumper, lamps.
- Fix the ball and electric plate with bolts M12x70 8.8.
- Connect the electric wires.



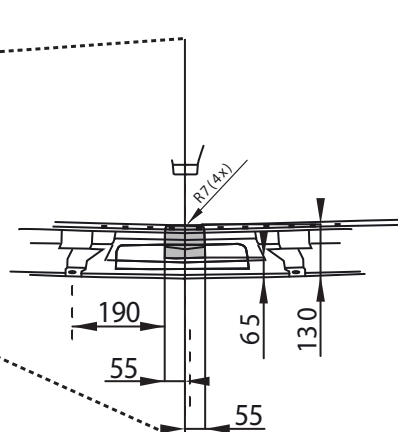
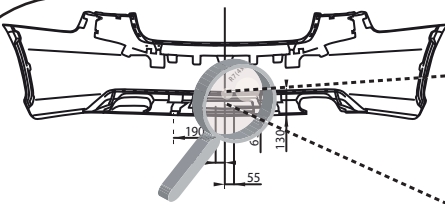
Audi A3 - 06/2016
Audi A3 Sportback - 06/2016



Audi A3 Limousine



Audi A3 Cabrio S-line



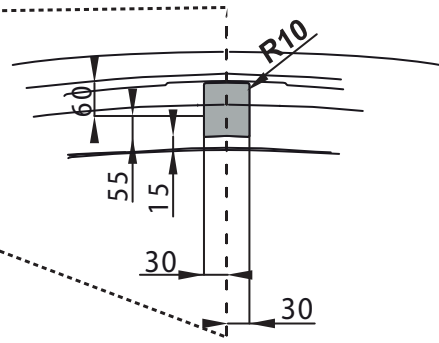
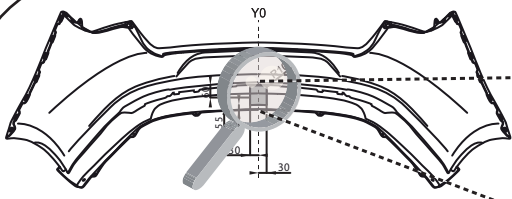
Audi A3 Cabrio

Seat Leon
Seat Leon SC

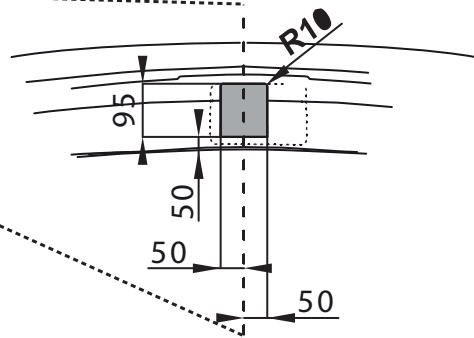
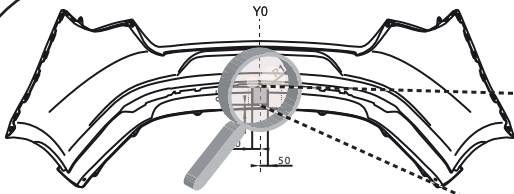
Seat Leon FR
Seat Leon SC FR

Seat Leon SC FR Edition

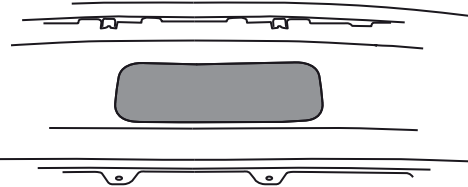
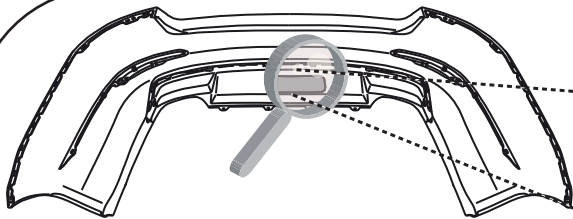
Seat Leon ST



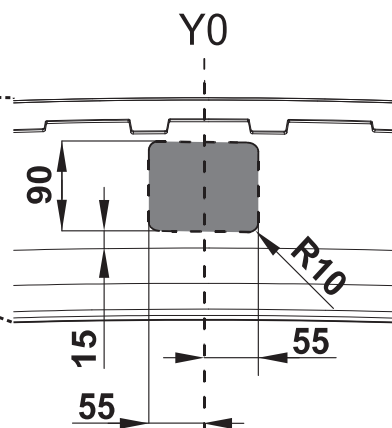
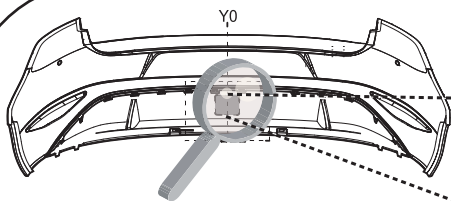
Seat Leon ST FR



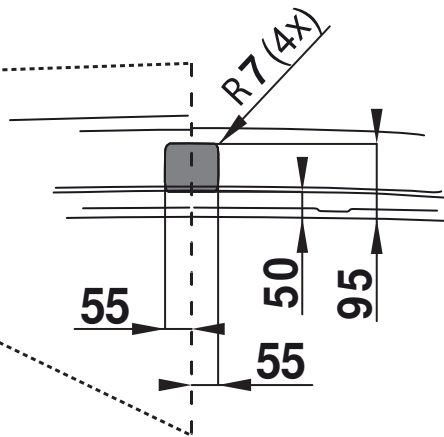
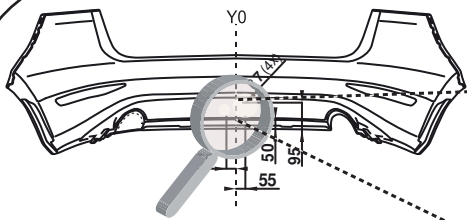
Seat Leon X-PERIENCE



Skoda Octavia
Skoda Octavia Combi
Skoda Octavia RS
Skoda Octavia Combi RS
Skoda Octavia Scout



VW Golf



VW Golf Sportsvan