

Zakład Produkcyjno Handlowo Usługowy  
96-111 Kowiesy, Chojnata 23A  
tel. (0-46) 831 73 31, fax 831 74 29  
www.hakpol.pl  
POLAND

Zaczepek kulowy do samochodu:

**Toyota Verso**

**2009 -**

Nr katalogowy **T/042**

**KARTA GWARANCYJNA**

**Warunki gwarancyjne i postępowanie reklamacyjne**

1. Producent zobowiązuje się do wymiany wadliwego wyrobu w okresie 12 miesięcy od daty zakupu lub 24 miesięcy od daty produkcji, w terminie 14-dniowym.
2. Wymianę wadliwego wyrobu dokonuje się w miejscu zakupu lub bezpośrednio u producenta.
3. Nie podlega reklamacji gwarancyjnej zaczepek kulowy, którego uszkodzenie nastąpiło:
  - a) wskutek wypadku,
  - b) wskutek nieprzestrzegania zasad prawidłowej obsługi, eksploatacji, konserwacji podanych w instrukcji.
4. Karta gwarancyjna bez daty sprzedaży, pieczęci sklepu lub warsztatu montującego, nie może służyć jako podstawa do reklamacji.
5. W skutek nie prawidłowego zamontowania zaczepeku.

**Przeznaczenie**

Zaczepek kulowy zamontowany do samochodu przeznaczony jest do holowania przyczep towarowych i turystycznych.

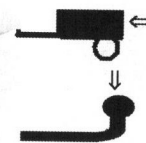
**Warunki zamontowania**

Zaczepek może być zamontowany i eksploatowany w samochodzie, który posiada właściwy stan techniczny elementów podwozia, poprzez które następuje podłączenie zaczepeku.

Elementy te nie mogą być uszkodzone mechanicznie ani poprzez działanie korozji.

**WARUNKI EKSPLOATACJI**

Zaczepek posiada tabliczkę znamionową obowiązującą użytkownika w zakresie prawidłowego i bezpiecznego obciążenia.



R = 1300 kg

D = 8,60 kN

S = 55 kg

W czasie całej eksploatacji należy poszczególne elementy zaczepeku utrzymywać w należyтым stanie technicznym (właściwie dokręcone elementy łączone, całość konstrukcji zabezpieczona przed działaniem korozji).

Przyczepa musi być połączona z zaczepekiem kulowym dodatkowym złączem o odpowiedniej wytrzymałości (łańcuch, linka z zapięciem).

**UWAGA**

Uszkodzenia mechaniczne zaczepeku kulowego np. w wyniku najechania, zaczepienia przeszkode, wykluczają dalszą eksploatację zaczepeku.

Uszkodzony zaczepek kulowy nie może być naprawiany.

Sprawdzić śruby mocujące zaczepek kulowy po około 1000 km przebiegu eksploatacji.

Nacisk pionowy na kulę zaczepeku nie może przekroczyć 55 kg.

**Po zamontowaniu zaczepeku kulowego należy dokonać przeglądu na stacji diagnostycznej!**

data sprzedaży.....

nr rej poj .....

Data produkcji.....  
m-c                      rok.

.....  
pieczęć sprzedawcy.

**E20 55R-01**



Śruba M12x35-8.8 ; Bolt

Nakrętka M12 ; Nut  
Podkł. spręż. 12,2 ; Spring Washer  
Podkł. okr. 13 ; Plain Washer

Śruba M12x1.25x40-8.8 ; Bolt  
Podkł. spręż. 12,2 ; Spring Washer  
Podkł. okr. Ø36x Ø13x 3 ; Plain Washer

Śruba M12x35-8.8 ; Bolt  
Podkł. spręż. 12,2 ; Spring Washer  
Podkł. okr. 13 ; Plain Washer

Śruba M12x70-8.8 ; Bolt

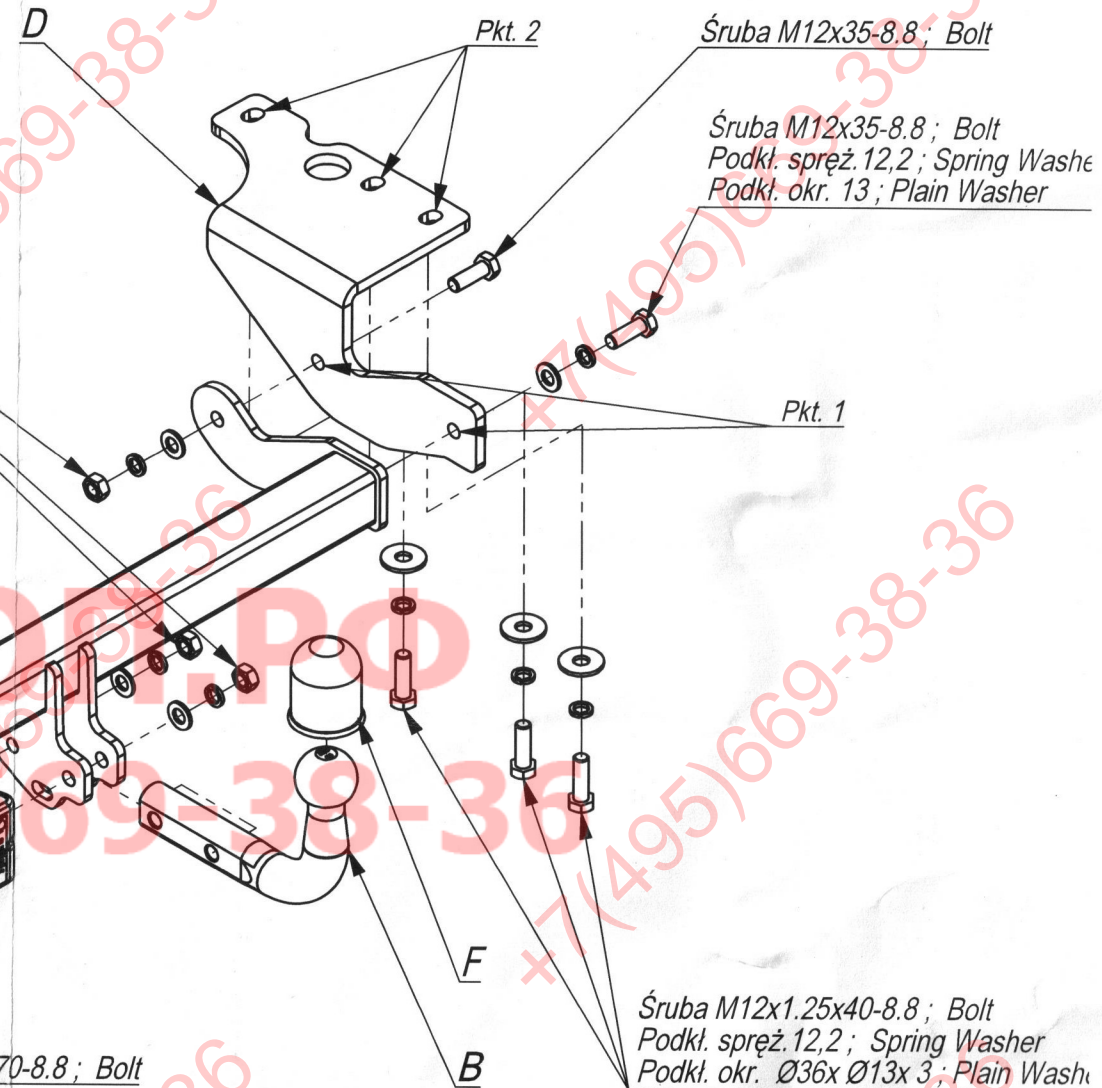
Nr katalogowy  
T/042

Marka  
Toyota Verso

od 2009 - >

**MIOLA**  
HAKPOL

96-111 Kowiesy, Chojnata 23 A  
tel. +48 46 831 73 31



Śruba M12x35-8.8 ; Bolt

Śruba M12x35-8.8 ; Bolt  
Podkł. spręż. 12,2 ; Spring Washer  
Podkł. okr. 13 ; Plain Washer

Pkt. 1

Pkt. 2

C

Pkt. 2

Pkt. 1

E

A

F

B