



Сертификат соответствия
№ EAЭС RU C-RU.АД50.В.04214/21

ПАСПОРТ

Тягово-цепное устройство

ТСУ G-OP063

РУКОВОДСТВО ПО ИСПОЛЬЗОВАНИЮ И УСТАНОВКЕ

Модель	С п/бампера	Без п/бампера
Opel Astra J универсал 2010-	да	
Chevrolet Cruze седан/хетчбек 2009-	да	

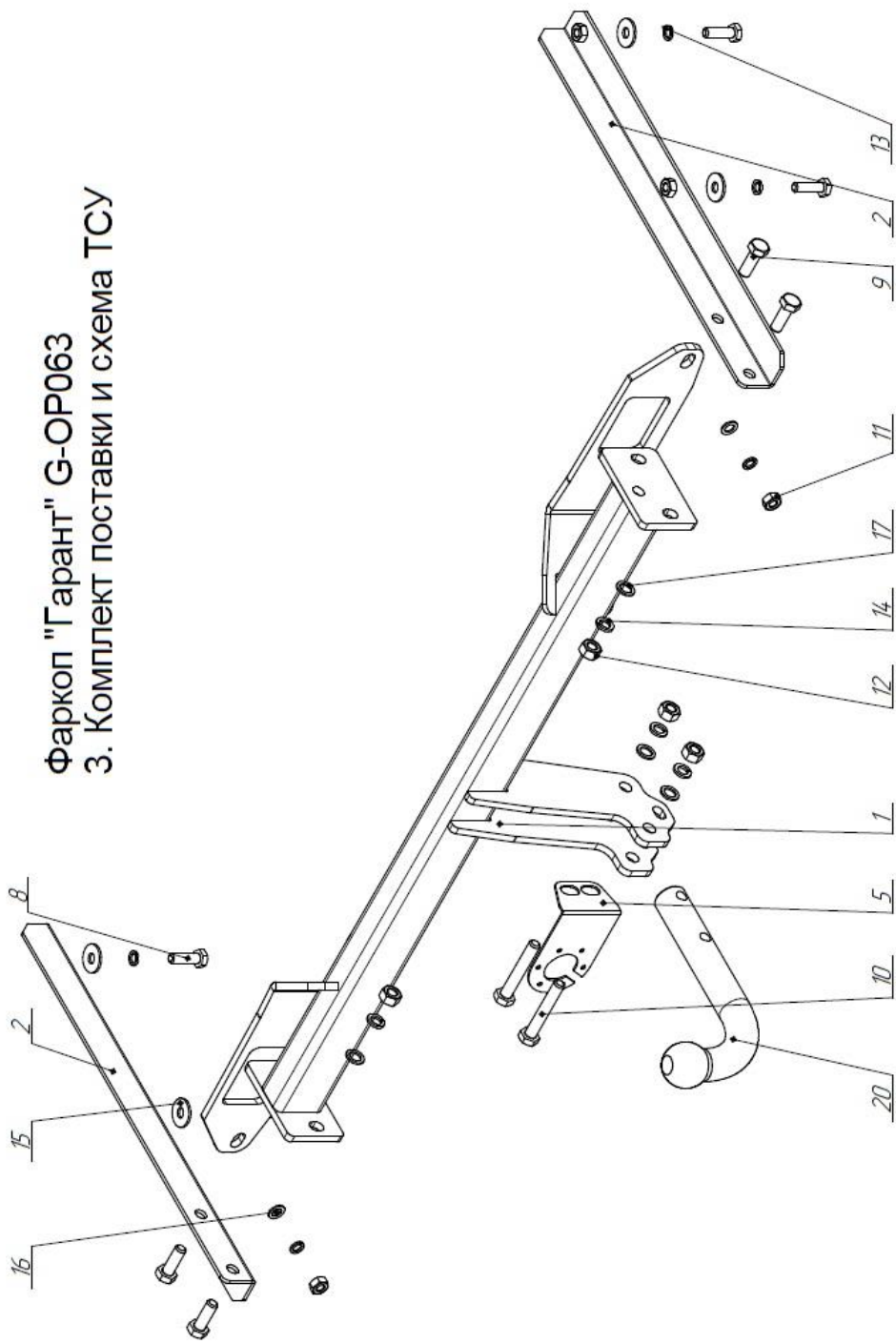
ООО «Завод Гарант»

125413, Россия, г. Москва, ул. Онежская, д. 24

www.zavodgarant.com info@zavodgarant.com

тел.: +7(495)798-05-50

Фаркоп "Гарант" G-OP063
3. Комплект поставки и схема ТСУ



1. Общие положения

Тягово-цепное устройство (далее ТСУ) арт. G-OP063 предназначено для шаровой сцепки транспортного средства и буксируемого прицепа. ТСУ устанавливается на автомобили Opel Astra J универсал 2010-, Chevrolet Cruze седан/хетчбек 2009- г. выпуска.

ТСУ спроектировано и произведено согласно требованиям Технического регламента Таможенного союза ТР ТС 018/2011 "О безопасности колесных транспортных средств". Данное изделие соответствует образцам, прошедшим испытания на прочность и требованиям качества по ГОСТ Р ИСО 9001-2015(ISO 9001:2015). Перед монтажом внимательно ознакомьтесь с инструкцией по установке и возможностью применения данного ТСУ на Вашем автомобиле.

В связи с постоянным совершенствованием продукции производитель оставляет за собой право вносить изменения, способствующие повышению качества, без уведомления потребителя.

2. Технические характеристики

2.1	Класс и тип сцепного устройства	A50-X
2.2	Диаметр сцепного шара, мм	50
2.3	Полная масса буксируемого прицепа, кг	1800
2.4	Макс. вертикальная нагрузка на шар, кг	75
2.5	Масса ТСУ, кг	15,9±0,3

Фаркоп «Гарант» G-OP063

3. Комплект поставки и схема ТСУ

Позиция	Наименование	Количество
1	Балка в сборе	1
2	Кронштейн кузова сборный	2
5	Крепление вилки	1
8	Болт М10-6gx35 ГОСТ 7798-70	4
9	Болт М12-6gx35 ГОСТ 7798-70	4
10	Болт М12-6gx75 ГОСТ 7798-70	2
11	Гайка М10-6Н ГОСТ 5915-70	2
12	Гайка М12-6Н ГОСТ 5915-70	6
13	Шайба 10Л ГОСТ 6402-70	6
14	Шайба 12Л ГОСТ 6402-70	6
15	Шайба С 10.37 ГОСТ 6958-78	4
16	Шайба С 10.37 ГОСТ 10450-78	2
17	Шайба С 12.37 ГОСТ 10450-78	6
20	Шар сцепной	1

4. Требования безопасности

- 4.1 Механическое повреждение ТСУ, например, в результате наезда на препятствие, исключает дальнейшее использование ТСУ.
- 4.2 Поврежденный шар сцепной не подлежит ремонту.
- 4.3 Примерно через 1000 км эксплуатации необходимо проверить болты крепления шара сцепного.
- 4.4 После установки ТСУ осмотрите его на диагностической станции.
- 4.5 Не допускается эксплуатация ТСУ и прицепа без установленной страховочной цепи (троса).
- 4.6 Не допускается внесение несогласованных с заводом-производителем изменений в конструкцию ТСУ.
- 4.7 Рекомендуется производить установку ТСУ квалифицированными специалистами.
- 4.8 Запрещено буксирование прицепа со скоростью более 90 км/ч.
- 4.9 Запрещено буксирование прицепа с полной (максимальной) массой прицепа более **1800** кг.

4.10 ТСУ может устанавливаться и эксплуатироваться на автомобиле, имеющем исправное техническое состояние узлов ходовой части, через которые подсоединяется ТСУ.

Эти элементы не должны иметь механических повреждений и коррозии.

5. Монтаж ТСУ на автомобиль

- 5.1 Открутите бампер и задние фонари.
- 5.2 Открутите усилительную вставку бампера (больше не будет использоваться).
- 5.3 Установите Балку в сборе поз.1 на выступающие болты лонжерона и слегка прикрутите гайками М10 поз.11.
- 5.4 Вставьте Кронштейн кузова сборный поз.2 в отверстия лонжерона и прикрутите Болтами М10х35 поз.8.
- 5.5 Прикрутите Балку в сборе поз.1 к Кронштейну кузова сборный поз.2 с помощью Болтов М12х35 поз.9.
- 5.6 Затяните все болты в соответствии с установленным моментом затяжки - см. таблицу ниже.
- 5.7 Вырежьте фрагмент 50х100 в центральной части бампера снизу.
- 5.8 Установите обратно бампер и задние фонари.
- 5.9 Закрепите Шар сцепной поз.20 и Крепление вилки поз.5 к Балке в сборе поз.1 с помощью Болтов М12х75 поз.10.
- 5.10 Присоедините электропроводку.

Моменты затяжки болтов и гаек, Нм			
М8	25	М14	135
М10	55	М16	195
М12	85		

6. Гарантии производителя

1. Производитель обязуется заменить неисправный товар в течение 24 месяцев с даты покупки.
2. Замена бракованного товара производится по месту покупки или непосредственно у производителя.
3. Шаровая сцепка не подлежит гарантийным претензиям:
 - а) если повреждение произошло в результате аварии

б) в результате несоблюдения принципов правильной эксплуатации и технического обслуживания

4. ТСУ не подлежит гарантийным претензиям:

а) если в паспорте не содержится дата продажи, штамп магазина или ОТК завода-производителя, который может служить основанием для рекламации.

б) в результате неправильной установки ТСУ.

в) если были использованы болты и гайки с классом прочности ниже 8.8.

7. Свидетельство о приемке

ТСУ полностью укомплектовано, соответствует технической документации завода-изготовителя и признано годным к эксплуатации.

ДАТА ВЫПУСКА _____	ДАТА ПРОДАЖИ _____
ШТАМП ОТК	ШТАМП МАГАЗИНА
ДАТА УСТАНОВКИ _____	ДАТА УСТАНОВКИ _____
ШТАМП СЕРВИСНОГО ЦЕНТРА	ШТАМП СЕРВИСНОГО ЦЕНТРА

ЕВРАЗИЙСКИЙ ЭКОНОМИЧЕСКИЙ СОЮЗ



СЕРТИФИКАТ СООТВЕТСТВИЯ

№ ЕАЭС RU C-RU.АД50.В.04214/21

Серия RU № 0328334

ОРГАН ПО СЕРТИФИКАЦИИ Орган по сертификации Общества с ограниченной ответственностью «СТАНДАРТМАШТЕСТ». Место нахождения (адрес юридического лица): 121471, Российская Федерация, город Москва, улица Рябиновая, дом 61А, строение 1, этаж 2, комната 8. Адрес места осуществления деятельности: 115114, Российская Федерация, город Москва, улица Летниковская, дом 9, строение 1, комната 304. Телефон: +7 (495) 481-33-60. Адрес электронной почты: info@standartmashtest.ru. Уникальный номер записи об аккредитации в реестре аккредитованных лиц: RA.RU.10АД50. Дата решения об аккредитации: 26.01.2017.

ЗАЯВИТЕЛЬ ОБЩЕСТВО С ОГРАНИЧЕННОЙ ОТВЕТСТВЕННОСТЬЮ "Завод ГАРАНТ"
Место нахождения (адрес юридического лица): 119048, Россия, город Москва, улица Трубуцкая, дом 12, этаж 2, помещение III, офис 13
Адрес места осуществления деятельности: 125413, Россия, город Москва, улица Онежская, дом 24
Основной государственный регистрационный номер 1207700498719.
Телефон: 79685299028 Адрес электронной почты: info@zavodgarant.com

ИЗГОТОВИТЕЛЬ ОБЩЕСТВО С ОГРАНИЧЕННОЙ ОТВЕТСТВЕННОСТЬЮ "Завод ГАРАНТ"
Место нахождения (адрес юридического лица): 119048, Россия, город Москва, улица Трубуцкая, дом 12, этаж 2, помещение III, офис 13
Адрес осуществления деятельности по изготовлению продукции: 125413, Россия, город Москва, улица Онежская, дом 24

ПРОДУКЦИЯ Тыгово-счётные устройства, класс: А50-Х, артикулы (согласно приложениям - бланки №№ 0847237 - 0847243).
Серийный выпуск

КОД ТН ВЭД ЕАЭС 8708999709

СООТВЕТСТВУЕТ ТРЕБОВАНИЯМ
Технического регламента Таможенного союза "О безопасности колесных транспортных средств" (ТР ТС 018/2011)

СЕРТИФИКАТ СООТВЕТСТВИЯ ВЫДАН НА ОСНОВАНИИ Протоколов испытаний №№ 0511-6-1АТС-2021, 0511-6-2АТС-2021 от 20.08.2021 года, выданных Испытательной лабораторией «АвтоТранспортные Средства» Испытательного центра Общества с ограниченной ответственностью «ПРОММАШ ТЕСТ» (уникальный номер записи об аккредитации в реестре аккредитованных лиц RA.RU.21НА71)
Сертификата соответствия системы менеджмента качества требованиям ГОСТ Р ИСО 9001-2015 (ISO 9001:2015), № RA.RU.13НА350328 применительно к проектированию, производству, поставке тыгово-счётных устройств, срок действия с 29.01.2021 по 28.01.2024 года, выданного органом по сертификации систем менеджмента качества «Имидж и деловая репутация» ООО «ПромСтандарт»
Схема сертификации: 2с

ДОПОЛНИТЕЛЬНАЯ ИНФОРМАЦИЯ Правила ООН N 55-01 «Единообразные предписания, касающиеся официального утверждения механических деталей сцепных устройств составов транспортных средств». Условия хранения, срок хранения (службы, годности) продукции указаны в прилагаемой к продукции эксплуатационной документации.

СРОК ДЕЙСТВИЯ С 01.09.2021 **ПО** 31.08.2025
ВКЛЮЧИТЕЛЬНО

Руководитель (уполномоченное лицо) органа по сертификации

Эксперт (эксперт-аудитор) (эксперты (эксперты-аудиторы))



шев Александр Андреевич (ф.И.О.)

Аникин Николай Александрович (ф.И.О.)

ЕВРАЗИЙСКИЙ ЭКОНОМИЧЕСКИЙ СОЮЗ

ПРИЛОЖЕНИЕ

К СЕРТИФИКАТУ СООТВЕТСТВИЯ № БАЭС RU C-RU.AД50.V.04214/21

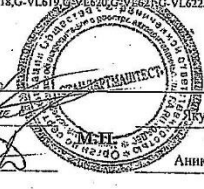
Серию RU № 0847287

Перечень продукции, на которую распространяется действие сертификата соответствия

Код (коды) ТН ВЭД БАЭС	Наименование, типы, марки, модели продукции, составные части изделия или комплекса	Обозначение документации, по которой выпускается продукция
870899790	<p>Тягово-сцепные устройства, класс: А50.Х, артикулы:</p> <p>G-A123, G-A125, G-A126, G-A127, G-A128, G-A332, G-A333, G-A337, G-A339, G-B166, G-B167, G-B168, G-B169, G-B170, G-B327, G-B328, G-B329, G-B330, G-B331, G-BD209, G-C059, G-C060, G-C061, G-C129, G-C130, G-C274, G-C275, G-C276, G-C277, G-C278, G-C279, G-C280, G-C281, G-C282, G-C283, G-CH070, G-CH246, G-CH247, G-CH248, G-CH249, G-CT062, G-CT078, G-CT079, G-CT082, G-CT083, G-CT290, G-CT291, G-CT294, G-CT297, G-D071, G-D103, G-DW013, G-DW192, G-DW193, G-PO24, G-PO25, G-PO26, G-PO27, G-PO28, G-PO39, G-F210, G-F211, G-F212, G-F213, G-F214, G-F215, G-F216, G-F217, G-F218, G-F219, G-F220, G-F221, G-F222, G-F223, G-F2171, G-F2172, G-F2173, G-F2176, G-G285, G-G286, G-G287, G-G288, G-G289, G-G290, G-G291, G-G292, G-G293, G-G294, G-G295, G-G296, G-G297, G-G298, G-G299, G-G300, G-G301, G-G302, G-G303, G-G304, G-G305, G-G306, G-G307, G-G308, G-G309, G-G310, G-G311, G-G312, G-G313, G-G314, G-G315, G-G316, G-G317, G-G318, G-G319, G-G320, G-G321, G-G322, G-G323, G-G324, G-G325, G-G326, G-G327, G-G328, G-G329, G-G330, G-G331, G-G332, G-G333, G-G334, G-G335, G-G336, G-G337, G-G338, G-G339, G-G340, G-G341, G-G342, G-G343, G-G344, G-G345, G-G346, G-G347, G-G348, G-G349, G-G350, G-G351, G-G352, G-G353, G-G354, G-G355, G-G356, G-G357, G-G358, G-G359, G-G360, G-G361, G-G362, G-G363, G-G364, G-G365, G-G366, G-G367, G-G368, G-G369, G-G370, G-G371, G-G372, G-G373, G-G374, G-G375, G-G376, G-G377, G-G378, G-G379, G-G380, G-G381, G-G382, G-G383, G-G384, G-G385, G-G386, G-G387, G-G388, G-G389, G-G390, G-G391, G-G392, G-G393, G-G394, G-G395, G-G396, G-G397, G-G398, G-G399, G-G400, G-G401, G-G402, G-G403, G-G404, G-G405, G-G406, G-G407, G-G408, G-G409, G-G410, G-G411, G-G412, G-G413, G-G414, G-G415, G-G416, G-G417, G-G418, G-G419, G-G420, G-G421, G-G422, G-G423, G-G424, G-G425, G-G426, G-G427, G-G428, G-G429, G-G430, G-G431, G-G432, G-G433, G-G434, G-G435, G-G436, G-G437, G-G438, G-G439, G-G440, G-G441, G-G442, G-G443, G-G444, G-G445, G-G446, G-G447, G-G448, G-G449, G-G450, G-G451, G-G452, G-G453, G-G454, G-G455, G-G456, G-G457, G-G458, G-G459, G-G460, G-G461, G-G462, G-G463, G-G464, G-G465, G-G466, G-G467, G-G468, G-G469, G-G470, G-G471, G-G472, G-G473, G-G474, G-G475, G-G476, G-G477, G-G478, G-G479, G-G480, G-G481, G-G482, G-G483, G-G484, G-G485, G-G486, G-G487, G-G488, G-G489, G-G490, G-G491, G-G492, G-G493, G-G494, G-G495, G-G496, G-G497, G-G498, G-G499, G-G500, G-G501, G-G502, G-G503, G-G504, G-G505, G-G506, G-G507, G-G508, G-G509, G-G510, G-G511, G-G512, G-G513, G-G514, G-G515, G-G516, G-G517, G-G518, G-G519, G-G520, G-G521, G-G522, G-G523, G-G524, G-G525, G-G526, G-G527, G-G528, G-G529, G-G530, G-G531, G-G532, G-G533, G-G534, G-G535, G-G536, G-G537, G-G538, G-G539, G-G540, G-G541, G-G542, G-G543, G-G544, G-G545, G-G546, G-G547, G-G548, G-G549, G-G550, G-G551, G-G552, G-G553, G-G554, G-G555, G-G556, G-G557, G-G558, G-G559, G-G560, G-G561, G-G562, G-G563, G-G564, G-G565, G-G566, G-G567, G-G568, G-G569, G-G570, G-G571, G-G572, G-G573, G-G574, G-G575, G-G576, G-G577, G-G578, G-G579, G-G580, G-G581, G-G582, G-G583, G-G584, G-G585, G-G586, G-G587, G-G588, G-G589, G-G590, G-G591, G-G592, G-G593, G-G594, G-G595, G-G596, G-G597, G-G598, G-G599, G-G600, G-G601, G-G602, G-G603, G-G604, G-G605, G-G606, G-G607, G-G608, G-G609, G-G610, G-G611, G-G612, G-G613, G-G614, G-G615, G-G616, G-G617, G-G618, G-G619, G-G620, G-G621, G-G622, G-G623, G-G624, G-G625, G-G626, G-G627</p>	<p>Чертежи АЗБ А125.000.000 СБ.Г. А126.000.000 СБ.Г. А127.000.000 СБ.Г. А128.000.000 СБ.Г. А129.000.000 СБ.Г. А130.000.000 СБ.Г. А131.000.000 СБ.Г. А132.000.000 СБ.Г. А133.000.000 СБ.Г. А134.000.000 СБ.Г. А135.000.000 СБ.Г. А136.000.000 СБ.Г. А137.000.000 СБ.Г. А138.000.000 СБ.Г. А139.000.000 СБ.Г. А140.000.000 СБ.Г. А141.000.000 СБ.Г. А142.000.000 СБ.Г. А143.000.000 СБ.Г. А144.000.000 СБ.Г. А145.000.000 СБ.Г. А146.000.000 СБ.Г. А147.000.000 СБ.Г. А148.000.000 СБ.Г. А149.000.000 СБ.Г. А150.000.000 СБ.Г. А151.000.000 СБ.Г. А152.000.000 СБ.Г. А153.000.000 СБ.Г. А154.000.000 СБ.Г. А155.000.000 СБ.Г. А156.000.000 СБ.Г. А157.000.000 СБ.Г. А158.000.000 СБ.Г. А159.000.000 СБ.Г. А160.000.000 СБ.Г. А161.000.000 СБ.Г. А162.000.000 СБ.Г. А163.000.000 СБ.Г. А164.000.000 СБ.Г. А165.000.000 СБ.Г. А166.000.000 СБ.Г. А167.000.000 СБ.Г. А168.000.000 СБ.Г. А169.000.000 СБ.Г. А170.000.000 СБ.Г. А171.000.000 СБ.Г. А172.000.000 СБ.Г. А173.000.000 СБ.Г. А174.000.000 СБ.Г. А175.000.000 СБ.Г. А176.000.000 СБ.Г. А177.000.000 СБ.Г. А178.000.000 СБ.Г. А179.000.000 СБ.Г. А180.000.000 СБ.Г. А181.000.000 СБ.Г. А182.000.000 СБ.Г. А183.000.000 СБ.Г. А184.000.000 СБ.Г. А185.000.000 СБ.Г. А186.000.000 СБ.Г. А187.000.000 СБ.Г. А188.000.000 СБ.Г. А189.000.000 СБ.Г. А190.000.000 СБ.Г. А191.000.000 СБ.Г. А192.000.000 СБ.Г. А193.000.000 СБ.Г. А194.000.000 СБ.Г. А195.000.000 СБ.Г. А196.000.000 СБ.Г. А197.000.000 СБ.Г. А198.000.000 СБ.Г. А199.000.000 СБ.Г. А200.000.000 СБ.Г. А201.000.000 СБ.Г. А202.000.000 СБ.Г. А203.000.000 СБ.Г. А204.000.000 СБ.Г. А205.000.000 СБ.Г. А206.000.000 СБ.Г. А207.000.000 СБ.Г. А208.000.000 СБ.Г. А209.000.000 СБ.Г. А210.000.000 СБ.Г. А211.000.000 СБ.Г. А212.000.000 СБ.Г. А213.000.000 СБ.Г. А214.000.000 СБ.Г. А215.000.000 СБ.Г. А216.000.000 СБ.Г. А217.000.000 СБ.Г. А218.000.000 СБ.Г. А219.000.000 СБ.Г. А220.000.000 СБ.Г. А221.000.000 СБ.Г. А222.000.000 СБ.Г. А223.000.000 СБ.Г. А224.000.000 СБ.Г. А225.000.000 СБ.Г. А226.000.000 СБ.Г. А227.000.000 СБ.Г. А228.000.000 СБ.Г. А229.000.000 СБ.Г. А230.000.000 СБ.Г. А231.000.000 СБ.Г. А232.000.000 СБ.Г. А233.000.000 СБ.Г. А234.000.000 СБ.Г. А235.000.000 СБ.Г. А236.000.000 СБ.Г. А237.000.000 СБ.Г. А238.000.000 СБ.Г. А239.000.000 СБ.Г. А240.000.000 СБ.Г. А241.000.000 СБ.Г. А242.000.000 СБ.Г. А243.000.000 СБ.Г. А244.000.000 СБ.Г. А245.000.000 СБ.Г. А246.000.000 СБ.Г. А247.000.000 СБ.Г. А248.000.000 СБ.Г. А249.000.000 СБ.Г. А250.000.000 СБ.Г. А251.000.000 СБ.Г. А252.000.000 СБ.Г. А253.000.000 СБ.Г. А254.000.000 СБ.Г. А255.000.000 СБ.Г. А256.000.000 СБ.Г. А257.000.000 СБ.Г. А258.000.000 СБ.Г. А259.000.000 СБ.Г. А260.000.000 СБ.Г. А261.000.000 СБ.Г. А262.000.000 СБ.Г. А263.000.000 СБ.Г. А264.000.000 СБ.Г. А265.000.000 СБ.Г. А266.000.000 СБ.Г. А267.000.000 СБ.Г. А268.000.000 СБ.Г. А269.000.000 СБ.Г. А270.000.000 СБ.Г. А271.000.000 СБ.Г. А272.000.000 СБ.Г. А273.000.000 СБ.Г. А274.000.000 СБ.Г. А275.000.000 СБ.Г. А276.000.000 СБ.Г. А277.000.000 СБ.Г. А278.000.000 СБ.Г. А279.000.000 СБ.Г. А280.000.000 СБ.Г. А281.000.000 СБ.Г. А282.000.000 СБ.Г. А283.000.000 СБ.Г. А284.000.000 СБ.Г. А285.000.000 СБ.Г. А286.000.000 СБ.Г. А287.000.000 СБ.Г. А288.000.000 СБ.Г. А289.000.000 СБ.Г. А290.000.000 СБ.Г. А291.000.000 СБ.Г. А292.000.000 СБ.Г. А293.000.000 СБ.Г. А294.000.000 СБ.Г. А295.000.000 СБ.Г. А296.000.000 СБ.Г. А297.000.000 СБ.Г. А298.000.000 СБ.Г. А299.000.000 СБ.Г. А300.000.000 СБ.Г.</p>

Руководитель (уполномоченное лицо) органа по сертификации
Эксперт (эксперт-аудитор)
(эксперты (эксперты-аудиторы))

(Подпись)
(Подпись)
(Подписи)



Крушев Александр Андреевич
(И.И.С.)
Аникин Николай Александрович
(И.И.С.)