

# ПАСПОРТ

Тягово-сцепное устройство

**ТСУ G-N015**

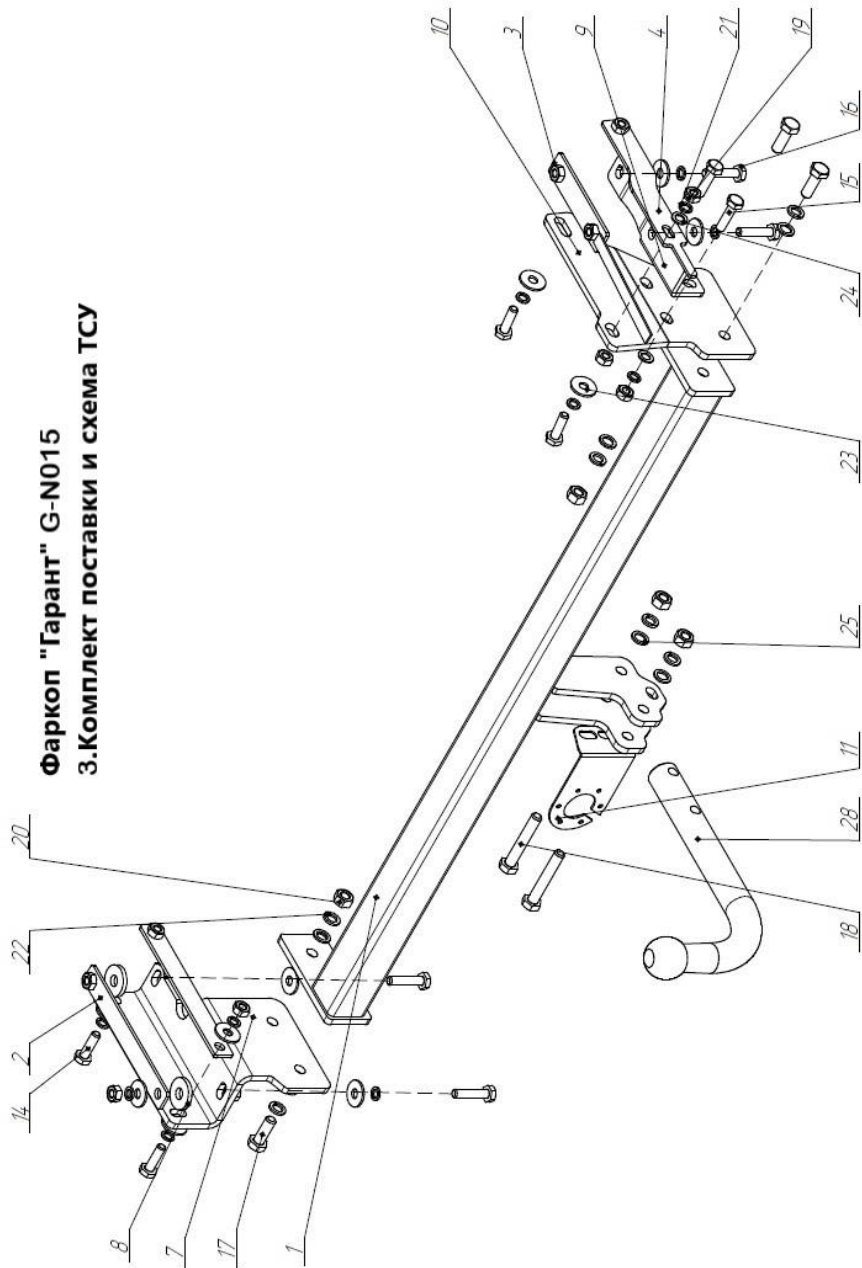
## РУКОВОДСТВО ПО ИСПОЛЬЗОВАНИЮ И УСТАНОВКЕ

Модель	С п/бампера	Без п/бампера
Nissan Qashqai	да	
Qashqai +2 2006-2014	да	
Nissan Qashqai 2 2014-	да	

**ООО «Завод Гарант»**

125413, Россия, г. Москва, ул. Онежская, д. 24  
www.zavodgarant.com info@zavodgarant.com  
тел.: +7(495)798-05-50

**Фаркоп "Гарант" G-N015**  
**3. Комплект поставки и схема ТСУ**



## 1. Общие положения

Тягово-сцепное устройство (далее ТСУ) арт. G-N015 предназначено для шаровой сцепки транспортного средства и буксируемого прицепа. ТСУ устанавливается на автомобиль Nissan Qashqai, в том числе Qashqai +2 2006-2014, Nissan Qashqai 2 2014- г.выпуска.

ТСУ спроектировано и произведено согласно требованиям Технического регламента Таможенного союза ТР ТС 018/2011 "О безопасности колесных транспортных средств". Данное изделие соответствует образцам, прошедшим испытания на прочность и требованиям качества по ГОСТ Р ИСО 9001-2015(ISO 9001:2015). Перед монтажом внимательно ознакомьтесь с инструкцией по установке и возможностью применения данного ТСУ на Вашем автомобиле.

В связи с постоянным совершенствованием продукции производитель оставляет за собой право вносить изменения, способствующие повышению качества, без уведомления потребителя.

## 2. Технические характеристики

2.1	Класс и тип сцепного устройства	A50-X
2.2	Диаметр сцепного шара, мм	50
2.3	Полная масса буксируемого прицепа, кг	1600
2.4	Макс. вертикальная нагрузка на шар, кг	75
2.5	Масса ТСУ, кг	17,3±0,3

## Фаркоп «Гарант» G-N015

## 3. Комплект поставки и схема ТСУ

Позиция	Наименование	Количество
1	Балка в сборе	1
2	Пластина крепежная в сборе	2
3	Пластина крепежная в сборе 2	1
4	Пластина крепежная в сборе 3	1
7	Кронштейн кузова	1
8	Шайба	2
9	Кронштейн кузова 2	1
10	Кронштейн кузова 3	1
11	Крепление вилки	1
14	Болт М10-6gx35 ГОСТ 7798-70	4
15	Болт М10-6gx40 ГОСТ 7798-70	2
16	Болт М10-6gx45 ГОСТ 7798-70	4
17	Болт М12-6gx35 ГОСТ 7798-70	4
18	Болт М12-6gx75 ГОСТ 7798-70	2
19	Гайка М10-6Н ГОСТ 5915-70	5
20	Гайка М12-6Н ГОСТ 5915-70	4
21	Шайба 10Л ГОСТ 6402-70	13
22	Шайба 12Л ГОСТ 6402-70	6
23	Шайба С 10.37 ГОСТ 6958-78	10
24	Шайба С 10.37 ГОСТ 10450-78	3
25	Шайба С 12.37 ГОСТ 10450-78	6
28	Шар сцепной	1

## 4. Требования безопасности

- 4.1 Механическое повреждение ТСУ, например, в результате наезда на препятствие, исключает дальнейшее использование ТСУ.
- 4.2 Поврежденный шар сцепной не подлежит ремонту.
- 4.3 Примерно через 1000 км эксплуатации необходимо проверить болты крепления шара сцепного.
- 4.4 После установки ТСУ осмотрите его на диагностической станции.
- 4.5 Не допускается эксплуатация ТСУ и прицепа без установленной страховочной цепи (троса).
- 4.6 Не допускается внесение несогласованных с заводом-производителем изменений в конструкцию ТСУ.
- 4.7 Рекомендуется производить установку ТСУ квалифицированными специалистами.

- 4.8 Запрещено буксирование прицепа со скоростью более 90 км/ч.
- 4.9 Запрещено буксирование прицепа с полной (максимальной) массой прицепа более **1600** кг.
- 4.10 ТСУ может устанавливаться и эксплуатироваться на автомобиле, имеющем исправное техническое состояние узлов ходовой части, через которые подсоединяется ТСУ.
- Эти элементы не должны иметь механических повреждений и коррозии.

## 5. Монтаж ТСУ на автомобиль

- 5.1 Открутите бампер и пластиковый усилитель.
- 5.2 Открутите металлические заглушки с заднего лонжерона.
- 5.3 Вставить Пластина крепежная в сборе поз.2 с гайками в отверстие левого лонжерона и прикрутите Кронштейн кузова поз.7 в технологические отверстия болтами М10х35 (поз.14) и М10х45 (поз.16) согласно чертежу.
- 5.4 Вставьте Пластина крепежная в сборе 3 (поз.4) в отверстие правого лонжерона и прикрутите Кронштейн кузова 3 (поз.10) в их технологические отверстия с помощью болтов М10х35 (поз.14) в соответствии с рисунком. Вставьте Пластина крепежная в сборе 2 (поз.3) в отверстие лонжерона и прикрутите Кронштейн кузова 2 (поз.9) болтами М10х45 (точка 16).
- 5.5 Прикрутите Кронштейн кузова 2 к Кронштейн кузова 3 болтами М10х35 (поз.14).
- 5.6 Прикрутите Балка в сборе поз.1 к Кронштейн кузова и Кронштейн кузова 3 с помощью болтов М12х35 (поз.17).
- 5.7 Затяните все болты в соответствии с установленным моментом затяжки - см. Таблицу.
- 5.8 Вырежьте фрагмент 50х50 в бампере, в его нижней части.
- 5.9 Прикрутите бампер и его усилитель к задним лонжеронам.
- 5.10 Подключите электропроводку.

Моменты затяжки болтов и гаек, Нм			
М8	25	М14	135
М10	55	М16	195
М12	85		

## 6. Гарантии производителя

1. Производитель обязуется заменить неисправный товар в течение 24 месяцев с даты покупки.
2. Замена бракованного товара производится по месту покупки или непосредственно у производителя.
3. Шаровая сцепка не подлежит гарантийным претензиям:
  - а) если повреждение произошло в результате аварии
  - б) в результате несоблюдения принципов правильной эксплуатации и технического обслуживания
4. ТСУ не подлежит гарантийным претензиям:
  - а) если в паспорте не содержится дата продажи, штамп магазина или ОТК завода-производителя, который может служить основанием для рекламации.
  - б) в результате неправильной установки ТСУ.

## 7. Свидетельство о приемке

ТСУ полностью укомплектовано, соответствует технической документации завода-изготовителя и признано годным к эксплуатации.

ДАТА ВЫПУСКА _____	ДАТА ПРОДАЖИ _____
ШТАМП ОТК	ШТАМП МАГАЗИНА
ДАТА УСТАНОВКИ _____	ДАТА УСТАНОВКИ _____
ШТАМП СЕРВИСНОГО ЦЕНТРА	ШТАМП СЕРВИСНОГО ЦЕНТРА

# ЕВРАЗИЙСКИЙ ЭКОНОМИЧЕСКИЙ СОЮЗ



## СЕРТИФИКАТ СООТВЕТСТВИЯ

№ ЕАЭС RU C-RU.AД50.В.04214/21

Серия RU № 0328334

**ОРГАН ПО СЕРТИФИКАЦИИ** Орган по сертификации Общества с ограниченной ответственностью «СТАНДАРТМАШТЕСТ». Место нахождения (адрес юридического лица): 121471, Российская Федерация, город Москва, улица Рябиновая, дом 61А, строение 1, этаж 2, комната 8. Адрес места осуществления деятельности: 115114, Российская Федерация, город Москва, улица Летниковская, дом 9, строение 1, комната 304. Телефон: +7 (495) 481-33-60. Адрес электронной почты: info@standartmashtest.ru. Уникальный номер записи об аккредитации в реестре аккредитованных лиц: RA.RU.10AД50. Дата решения об аккредитации: 26.01.2017.

**ЗАЯВИТЕЛЬ** ОБЩЕСТВО С ОГРАНИЧЕННОЙ ОТВЕТСТВЕННОСТЬЮ "Завод ГАРАНТ"  
Место нахождения (адрес юридического лица): 119048, Россия, город Москва, улица Трубуцкая, дом 12, этаж 2, помещение III, офис 13  
Адрес места осуществления деятельности: 125413, Россия, город Москва, улица Онежская, дом 24  
Основной государственный регистрационный номер 1207700498719.  
Телефон: 79685299028 Адрес электронной почты: info@zavodgarant.com

**ИЗГОТОВИТЕЛЬ** ОБЩЕСТВО С ОГРАНИЧЕННОЙ ОТВЕТСТВЕННОСТЬЮ "Завод ГАРАНТ"  
Место нахождения (адрес юридического лица): 119048, Россия, город Москва, улица Трубуцкая, дом 12, этаж 2, помещение III, офис 13  
Адрес осуществления деятельности по изготовлению продукции: 125413, Россия, город Москва, улица Онежская, дом 24

**ПРОДУКЦИЯ** Тыгово-счётные устройства, класс: А50-Х, артикулы (согласно приложениям - бланки №№ 0847237 - 0847243).  
Серийный выпуск

**КОД ТН ВЭД ЕАЭС** 8708999709

### СООТВЕТСТВУЕТ ТРЕБОВАНИЯМ

Технического регламента Таможенного союза "О безопасности колесных транспортных средств" (ТР ТС 018/2011)

**СЕРТИФИКАТ СООТВЕТСТВИЯ ВЫДАН НА ОСНОВАНИИ** Протокола испытаний №№ 0511-6-1АТС-2021, 0511-6-2АТС-2021 от 20.08.2021 года, выданных Испытательной лабораторией «АвтоТранспортные Средства» Испытательного центра Общества с ограниченной ответственностью «ПРОММАШ ТЕСТ» (уникальный номер записи об аккредитации в реестре аккредитованных лиц RA.RU.21HA71)

Сертификата соответствия системы менеджмента качества требованиям ГОСТ Р ИСО 9001-2015 (ISO 9001:2015), № RA.RU.13HA350328 применительно к проектированию, производству, поставке тыгово-счётных устройств, срок действия с 29.01.2021 по 28.01.2024 года, выданного органом по сертификации систем менеджмента качества «Имидж и деловая репутация» ООО «ПромСтандарт»  
Схема сертификации: 2с

**ДОПОЛНИТЕЛЬНАЯ ИНФОРМАЦИЯ** Правила ООН N 55-01 «Единообразные предписания, касающиеся официального утверждения механических деталей сцепных устройств составов транспортных средств». Условия хранения, срок хранения (службы, годности) продукции указаны в прилагаемой к продукции эксплуатационной документации.

**СРОК ДЕЙСТВИЯ С** 01.09.2021 **ПО** 31.08.2025

**ВКЛЮЧИТЕЛЬНО**

Руководитель (уполномоченное лицо) органа по сертификации

Эксперт (эксперт-аудитор) (эксперты (эксперты-аудиторы))



шев Александр Андреевич (ф.И.О.)

Аникин Николай Александрович (ф.И.О.)

