



M10x40 - 4ks  
 M12x35 - 8ks  
 M12x40 - 4ks  
 M12x70 - 2ks  
 (M12x21 - 3ks)  
 (M12x25 - 1ks)

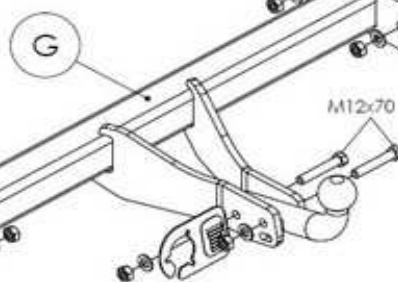
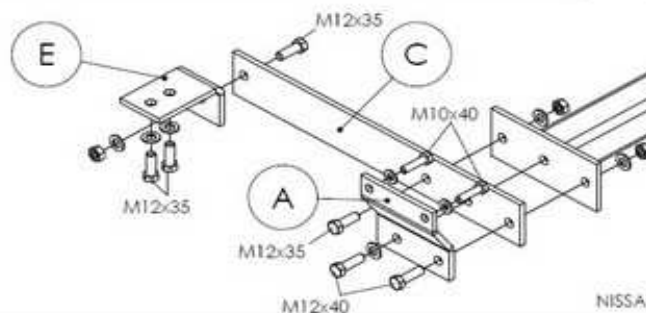
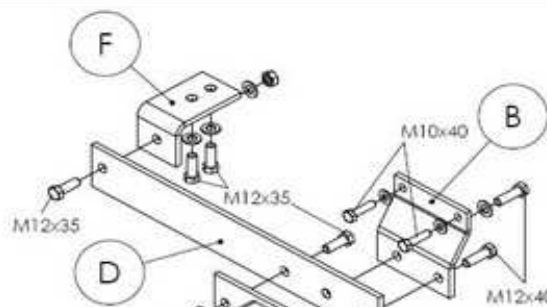
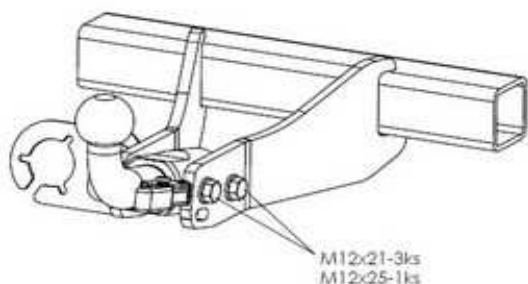


M12 - 8ks



PP10 - 4ks  
 PP12 - 14ks

C



A

NISSAN INTERSTAR, OPEL MOVANO, RENAULT MASTER - N047A/C - 26042007

## NÁVOD NA MONTÁŽ:

N0475

1. Odskrutkujte 2x2 skrutky M10 z držiakov nárazníka.
2. Ťažné zariadenie montujte po častiach podľa obrázka. Najprv k pozdĺžnym nosníkom priskrutkujte zľahka postranné konzoly A, B, C, D, E, F, na ktoré následne prichytíte rám G. Ťažné zariadenie vzhľadom na voľné uloženie nastavte do správnej polohy a všetky skrutkové spoje utiahnite momentom podľa tabuľky.
3. Elektroinštaláciu zapojte podľa návodu.
4. Skontrolujte správnosť pripojenia elektroinštalácie.
5. Skontrolujte skrutkové spoje spojovacej gule (držiaka spojovacej gule) momentom podľa tabuľky.

## FITTING INSTRUCTIONS:

1. Dismount 2x2 bolts M10 from console bumper.
2. Install the tow-bar in parts as shown in the picture. First, screw the A, B, C, D, E, F side consoles freely onto the longitudinal bars and then join the G frame to these consoles. Put the tow-bar to an appropriate position with regard its clearance fit and torque the screw connections as shown in the table.
3. Connect the electrical installation as described in the instructions for use.
4. Make sure the electrical installation is properly connected.
5. Make sure the screw connections of the linkage ball (holder of the linkage ball) are tightened to the torque shown in the table.

## DÔLEŽITÉ UPOZORNENIA:

- V miestach stykových plôch sa musí odstrániť pružná ochrana karosérie vozidla.
- Vítané otvory treba ošetriť antikoroúznou hmotou.
- Použite len dodaný spojovací materiál v predpísanej triede kvality.
- Elektrické zariadenie sa namontuje podľa podmienok prevádzky cestných vozidiel na pozemných komunikáciách.
- Údaj S o maximálnom zvislom zaťažení na guľu je uvedený na výrobnom štítku ťažného zariadenia.
- Na ťažnom zariadení nie je možné nič upravovať ani meniť.
- Pred ukončením montáže je nutné prekontrolovať všetky spoje podľa tabuľky ťahovacích momentov!
- V prípade akýchkoľvek nejasností je nutné obrátiť sa na výrobcu ťažného zariadenia.
- Výrobca nenesie zodpovednosť za škody spôsobené nesprávnym použitím výrobku.

## IMPORTANT ATTENTIONS:

- Remove insulating material on a car body in grips and joints of a coupling device with a car body.
- Put the anticorrosive substance on the drilled holes.
- Use supplied mechanical strength jointing material.
- Wiring of a coupling device must be up to a standard and car maker requirements.
- Statement S about the maximum vertical ball downtake is printed on the tow bar label.
- On the tow bar is no modification possible
- Check all the joints, look in the table of the spining moments, before finishing the montage!
- Contact the tow bar marker with any questions.
- The manufacturer is not responsible for the damages caused by wrong using on the product.

Tabuľka ťahovacích momentov skrutkových spojov pevnosti 8.8 / Table of specified torque and hardenss settings 8.8

**M6** - 9,5Nm, **M8** - 23Nm, **M10** - 46Nm, **M10x1,25** - 49Nm, **M12** - 79Nm, **M12x1,25** - 87Nm, **M12x1,5** - 83Nm, **M14** - 125Nm, **M16** - 195Nm