

..... (vyhotovenie): V6016  
..... ovárska značka / TRIEDA: GALIA / A50-X  
Dátum schválenia, č.k.: 17.08.07 k.: 114071/2007-ŠDÚ/z.36251  
Dátum predĺženia: 30.06.11 č.k.: 17899/2011/ŠDÚ/z.34164

### ZÁRUČNÝ LIST A TYPOVÉ OSVEDČENIE.

Výrobca poskytuje prvému spotrebiteľovi záruku na funkčnosť a použitý materiál dodaného mechanického spojovacieho zariadenia dva roky odo dňa predaja za predpokladu, že bude použité len k účelu, pre ktorý je konštruované. Výrobca potvrdzuje, že tento výrobok, séria: **06198 1310206 S** je zhodný s výrobkom, ktorý bol schválený MINISTERSTVOM DOPRAVY, POŠT A TELEKOMUNIKÁCIÍ SLOVENSKEJ REPUBLIKY. Držiteľ osvedčenia: GALIA SLOVAKIA s.r.o. 032 13 Vlachy 142 IČO: 36406023 Dátum výroby: predaja:

26.3.2013

výrobca

obchodný zástupca

Kód: I0206S

Rok výroby: 99-

# Galia®

GALIA SLOVAKIA s.r.o.  
032 13 Vlachy 142  
galia@galia.sk  
www.galia.sk

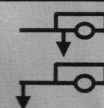
044/55 93 434  
044/55 93 204  
044/55 99 538

## ISO 50 MECHANICKE SPAJACIE ZARIADENIE

motorových vozidiel a ich prípojných vozidiel určené pre vozidlo:

## IVECO

**27 MD**  
K-00668-00



C =	3500	kg
S =	120	kg
D =	17,17	kN

Uchytenie S môže byť v dvoch základných prevedeniach: uchytenie medzi držiaky S1 a prírubové S2.

#### MONTÁŽ SPOJOVACEJ GULE – UCHYTENIE S1:

1. Vložte driek spojovacej gule medzi držiaky.
2. Zboku do otvorov zasuňte 2 (3) skrutky M12.
3. Na závitoch skrutiek navlečte pružné podložky a nakrúťte matice. U spojovacích zariadení s odoberateľným držiakom elektrozásuvky sa tento upína jednou zo skrutiek upevňujúcich spojovaciu guľu.

Ak je držiak elektrozásuvky privarený na držiaku gule, matice budú umiestnené na strane elektrozásuvky.

4. Skrutkové spoje dotiahnite momentom 79 Nm.

Demontáž gule je opačným postupom montáže.

#### MONTÁŽ SPOJOVACEJ GULE – UCHYTENIE S2:

1. Priložte spojovaciu guľu prírubou k držiaku. V prevedení s odoberateľným držiakom elektrozásuvky sa tento upína medzi prírubu spojovacej gule a držiak.

2. Do otvorov vložte 2 (4) skrutky M16 (M12) s podložkami. Skrutkové spoje dotiahnite momentom 195 Nm - M16 (79 Nm - M12).

Demontáž gule je opačným postupom montáže.

#### PREVÁDZKA A ÚDRŽBA

Spojenie S1 nie je citlivé na nečistoty. U prevedenia S2 je potrebné príruby spojovacej gule a držiaka udržiavať čisté, privarené matice na držiaku masťné. Skrutkové spoje musia byť správne utiahnuté!

Guľu treba udržiavať čistou a masťnú. Priemer gule pri opotrebení nesmie byť menší ako 49,0 mm a medzi spojovacou guľou a prívesovým kĺbom nesmie byť vôľa.

**Namontovaná spojovacia guľa nesmie zatieňovať viditeľnosť zadnej registračnej tabuľky!**

Mechanické spájacie zariadenie je určené pre ťažné vozidlá uvedenej značky a typu, registrované v SR. Pri jeho použití sa nesmie prekročiť hodnota D.

Výpočet hodnoty D podľa smernice EP 94/20 ES:

$$D[kN] = (T \times C) / (T + C) \times 0,00981$$

T[kg] = najväčšia prípustná celková hmotnosť ťažného vozidla

C[kg] = najväčšia prípustná hmotnosť prípojného vozidla

Ďalej nesmie byť prekročená celková hmotnosť prípojného vozidla uvedená v osvedčení o evidencii, alebo príručke vozidla.

Ak tento údaj v osvedčení o evidencii nie je, vozidlo nie je určené pre ťahanie prípojného vozidla.

Na takéto vozidlo spájacie zariadenie nemontovať!

Skutočná celková hmotnosť prípojného vozidla je závislá od jednotlivých modelov vozidiel.

**Montáž môže vykonať len výrobca alebo odborní pracovníci zaškolení výrobcou týchto typov mechanických spojovacích zariadení!**

#### ZÁZNAM O MONTÁŽI

Montáž dňa: .....

Vozidlo EV.Č.: .....

.....  
Meno a podpis  
zaškoleného pracovníka

.....  
Montážne pracovisko



GALIA SLOVAKIA s.r.o.  
VLACHY 142  
tel./fax: 044/559 34 34

Názov: Ťažné zariadenie  
s odnímateľnou guľou  
Typ: V6016

Značka, typ vozidla:  
IVECO

Kreslil: J. Bubniak  
Kontrola: ing. K. Čáni  
Dátum: 10. 3. 2006



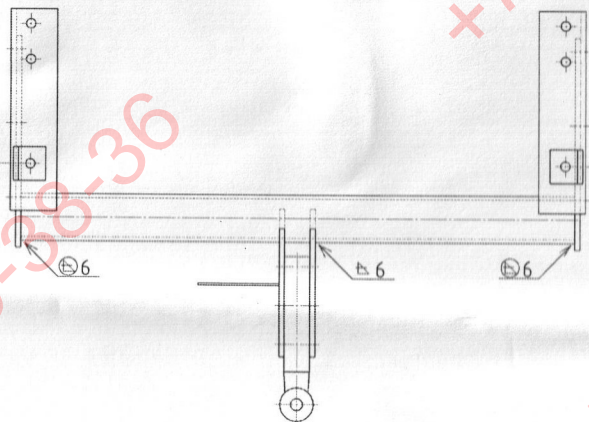
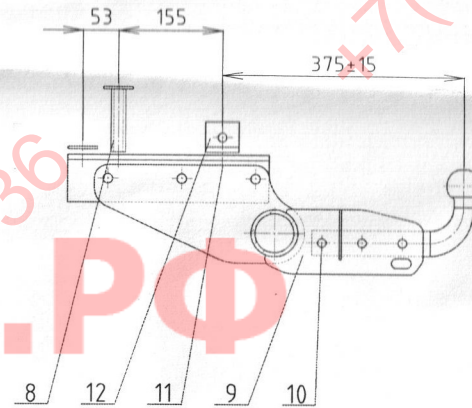
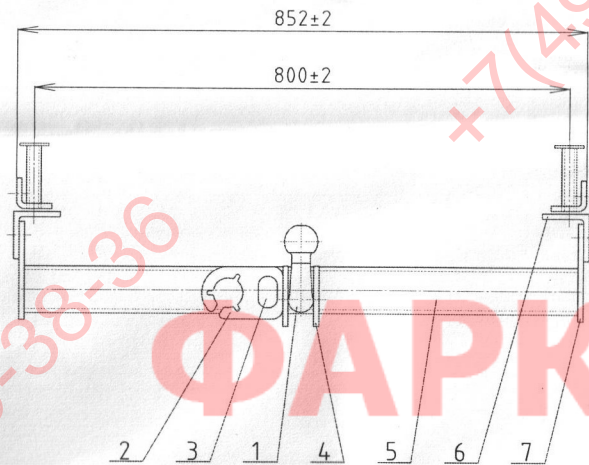
T = 3500 kg



C = 3500 kg

D = 17,17 kN

✓ (6,3)



Trieda presnosti - ISO 2768 v  
Zvárané v ochrannej atmosfére

Poz.	P.k.	Názov	Rozmer	STN	Material
12	2	výstuha	plech8	42 5350	11 343
11	14	skrutka, matica, podložka	M12	02 1101	8G
10	3	skrutka, matica, podložka	M12 x 70	02 1101	8G
9	2	držiak spoj. gule	plech8	42 5350	11 343
8	2	dišt. rúrka	Ø21x2,5	42 5719	11 343
7	2	pätka	plech8	42 5350	11 343
6	2	pätka	L70x8	42 5541	11 343
5	1	priečník	rúra Ø70x6	42 5719	11 320
4	2	držiak poist. lana	hr8	42 5510	11 343
3	1	typový štítok			
2	1	držiak el. zásuvky	plech2,5	42 5350	11 373
1	1	spojovacia guľa	výkovek ISO 50		S11