

Typ (vyhotovenie): D4258  
Továrenská značka / TRIEDA: GALIA / A50-X  
Dátum schválenia,č.k.: 17.08.07 .k.:114070/2007-ŠDÚ/z.36241  
Dátum predĺženia: 03.06.13 345/2013/C222-SCDPK/35953

### ZÁRUČNÝ LIST A TYPOVÉ OSVEDČENIE.

Výrobca poskytuje prvému spotrebiteľovi záruku na funkčnosť a použitý materiál dodaného mechanického spojovacieho zariadenia dva roky odo dňa predaja za predpokladu, že bude použité len k účelu, pre ktorý je konštruované. Výrobca potvrdzuje, že tento výrobok, séria: **36912 14H0545A** je zhodný s výrobkom, ktorý bol schválený MINISTERSTVOM DOPRAVY, PÁŠT A TELEKOMUNIKÁCIÍ SLOVENSKEJ REPUBLIKY. Držiteľ osvedčenia: GALIA SLOVAKIA s.r.o.  
032 13 Vlachy 142 IČO: 36406023  
Dátum výroby: predaja:

19.11.2014

GALIA SLOVAKIA s.r.o.  
032 13 VLACHY 142  
IČO: 36 406 023  
IČ DPH: SK9905129059

.....  
výrobca

.....  
obchodný zástupca

Kód: H0545A

Rok výroby: 01-04

# Galia®

GALIA SLOVAKIA s.r.o.

044/55 93 434

032 13 Vlachy 142

044/55 93 204

galia@galia.sk

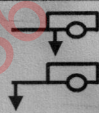
044/55 99 538

www.galia.sk

## ISO 50 MECHANICKÉ SPÁJACIE ZARIADENIE

motorových vozidiel a ich prípojných vozidiel  
určené pre vozidlo:

### HYUNDAI SONATA

	C =	1700	kg
	S =	75	kg
	D =	9,22	kN

**27 MD**

K-00669-00

Uchytenie A je jednoduché uchytenie skrutkami orientovanými priečne cez driek spojovacej gule.

#### MONTÁŽ SPOJOVACEJ GULE – UCHYTENIE A:

1. Vložte spojovaciu guľu medzi držiaky.
2. Z pravej resp. ľavej strany do otvorov zasuňte 2 skrutky M12.
3. Na závit skrutiek navlečte pružné podložky a nakrúťte matice. U ťažných zariadení s odoberateľným držiakom elektrozásuvky sa tento upína spravidla vľavo jednou zo skrutiek upevňujúcich spojovaciu guľu. Ak je držiak elektrozásuvky privarený na držiaku gule, matice budú umiestnené na strane elektrozásuvky.
4. Skrutkové spoje dotiahnite momentom 79 Nm.

Demontáž gule je opačným postupom montáže.

#### PREVÁDZKA A ÚDRŽBA

Spojenie A nie je citlivé na nečistoty. Skrutkové spoje musia byť správne utiahnuté. Guľu treba udržiavať čistou a mastnú. Priemer gule pri opotrebení nesmie byť menší ako 49,0 mm a medzi spojovaciu guľou a privesovým kĺbom nesmie byť vôľa.

**Namontovaná spojovacia guľa nesmie zatiňovať viditeľnosť zadnej registračnej tabuľky!**

Mechanické spájacie zariadenie je určené pre ťažné vozidlá uvedenej značky a typu, registrované v SR. Pri jeho použití sa nesmie prekročiť hodnota D.

Výpočet hodnoty D podľa smernice EP 94/20 ES:

$$D[\text{kN}] = (T \times C) / (T + C) \times 0,00981$$

T[kg] = najväčšia prípustná celková hmotnosť ťažného vozidla

C[kg] = najväčšia prípustná hmotnosť prípojného vozidla

Ďalej nesmie byť prekročená celková hmotnosť prípojného vozidla uvedená v osvedčení o evidencii, alebo príručke vozidla.

Ak tento údaj v osvedčení o evidencii nie je, vozidlo nie je určené pre ťahanie prípojného vozidla.

Na takéto vozidlo spájacie zariadenie nemontovať! Skutočná celková hmotnosť prípojného vozidla je závislá od jednotlivých modelov vozidiel.

**Montáž môže vykonať len výrobca alebo odborní pracovníci zaškolení výrobcom týchto typov ťažných zariadení!**

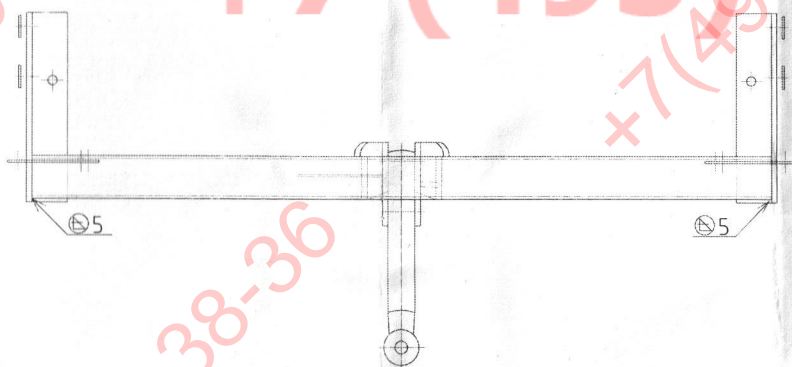
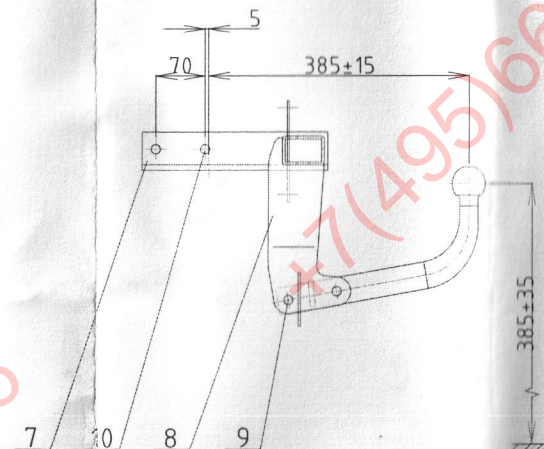
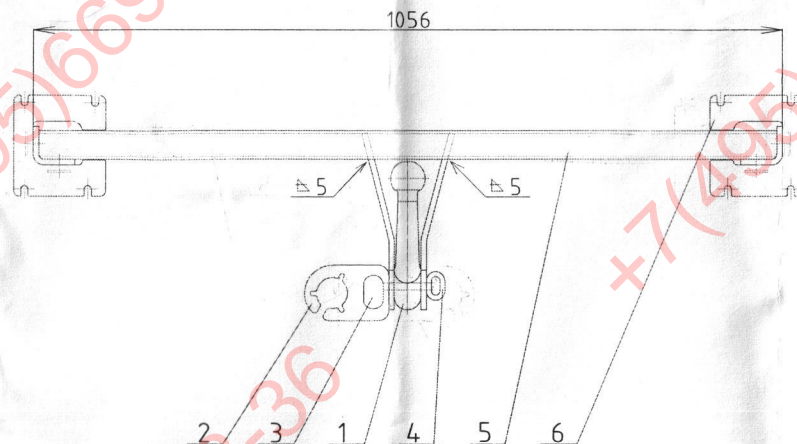
#### ZÁZNAM O MONTÁŽI

Montáž dňa: .....

Vozidlo EV.Č.: .....

.....  
Meno a podpis  
zaškoleného pracovníka

.....  
Montážne pracovisko



**ФАРКОП.РФ**

**+7 (495) 669-38-36**

Zvárané v ochranej atmosfére

Poz.	P.k.	Názov	Rozmer	STN	Material
10	6	skrutka, matica, podložka	M10	02 1101	8G
9	2	skrutka, matica, podložka	M12×70	02 1101	8G
8	2	držiak spoj. gule	plech8	42 5350	11 343
7	2	päťka	plech8	42 5350	11 343
6	2	držiak	plech3	42 5350	11 343
5	1	priečník	l160×40×4	42 6935	11 320
4	1	držiak poisť. lana	Ø8	42 5510	11 343
3	1	typový štítok			
2	1	držiak el. zásuvky	plech2.5	42 5350	11 373
1	1	spojovacia guľa	výkovok ISO 50		S03
Poz.	P.k.	Názov	Rozmer	STN	Material