

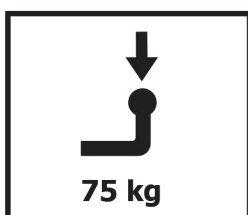
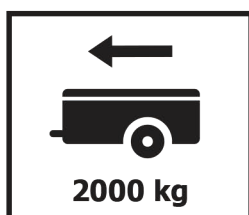
Инструкция по установке

SKODA OCTAVIA

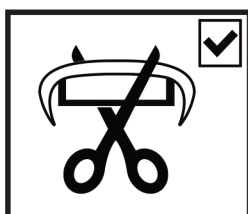
(2020-)



Арт.: F.5113.001



D = 9,4 kN

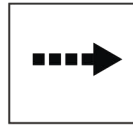


$D \text{ (kN)} = \frac{\text{MAX kg} \times \text{MAX kg}}{} \times 0,00981$

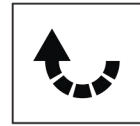
$D \text{ (kN)} = \text{MAX kg} + \text{MAX kg}$



Вкрутить/выкрутить используя инструмент



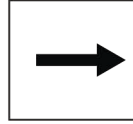
Движение



Поворот

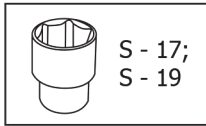
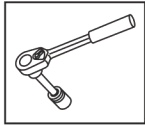


Вкрутить/выкрутить не затягивая

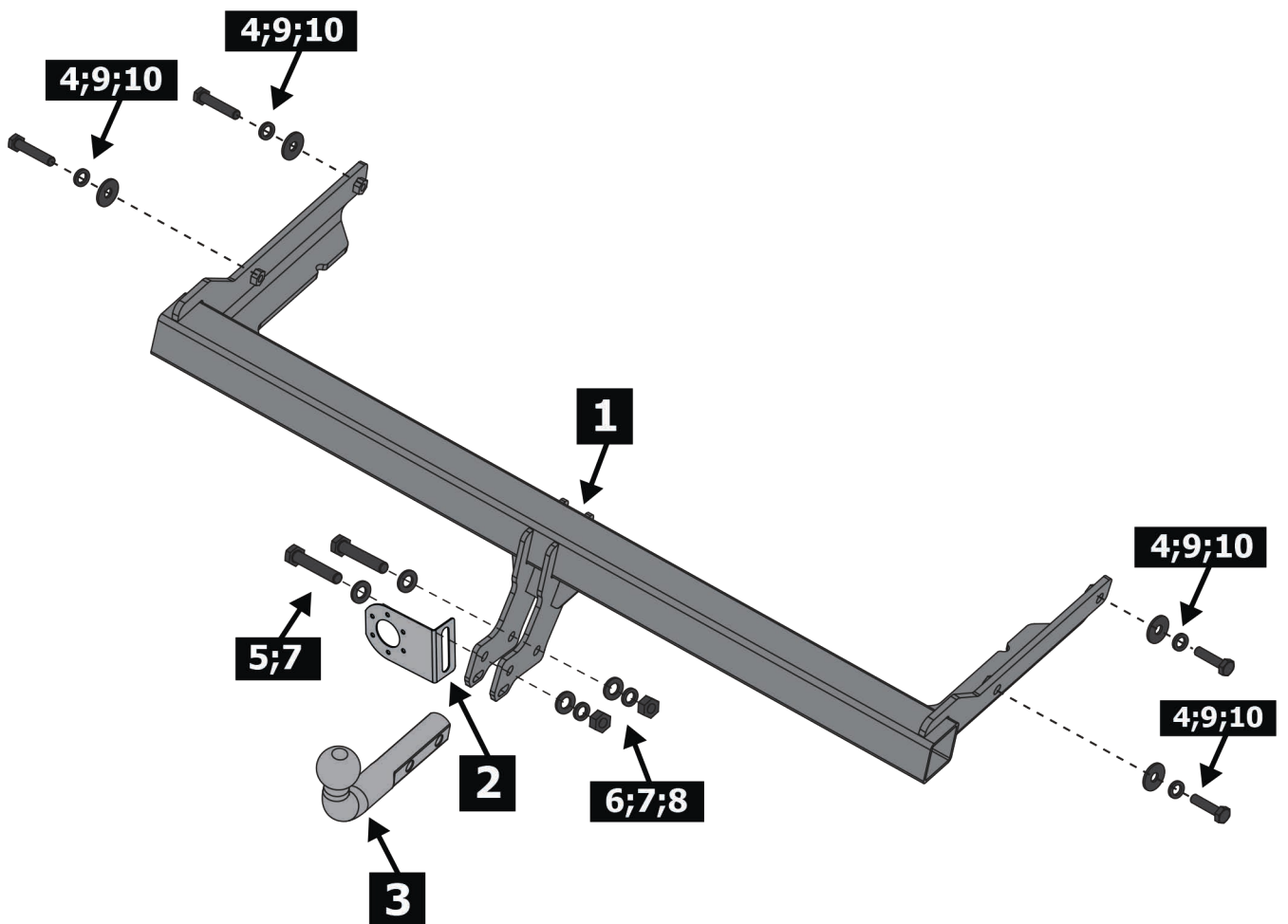


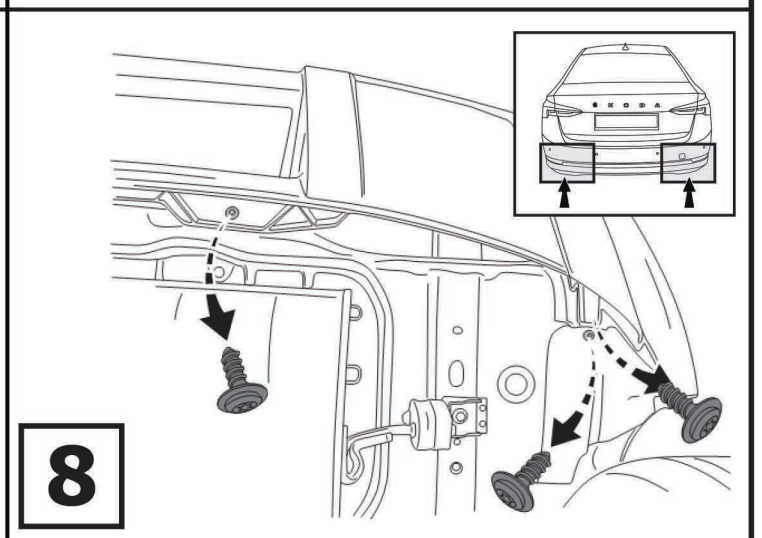
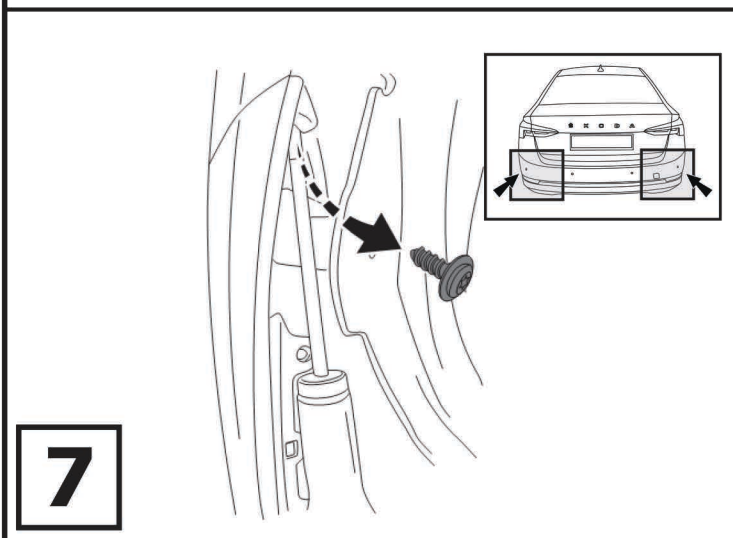
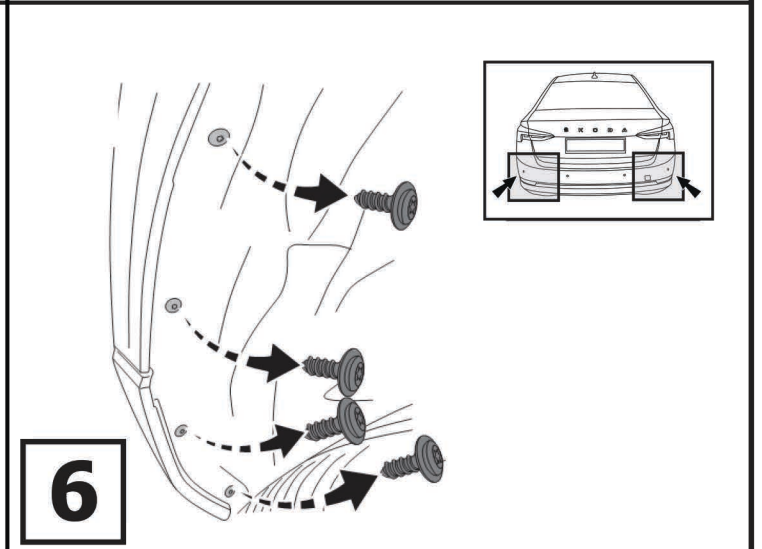
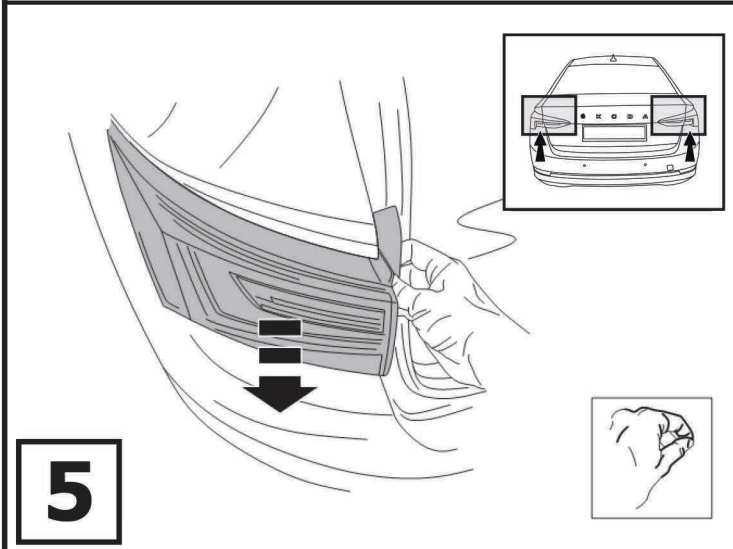
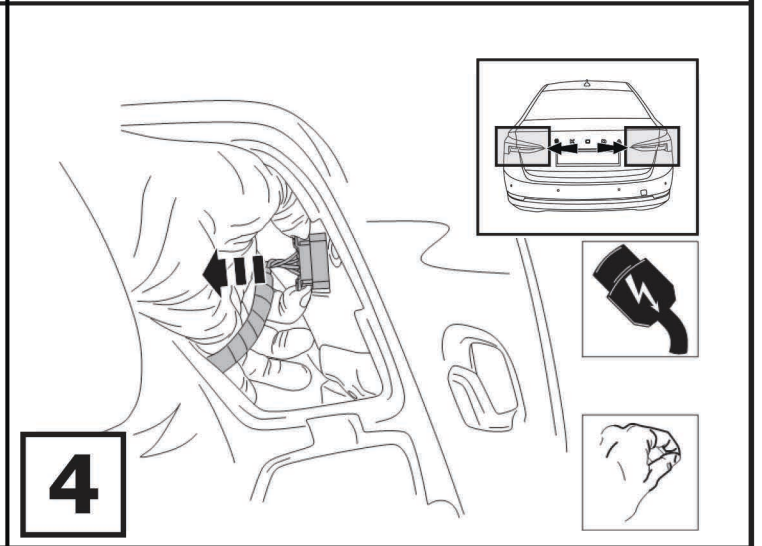
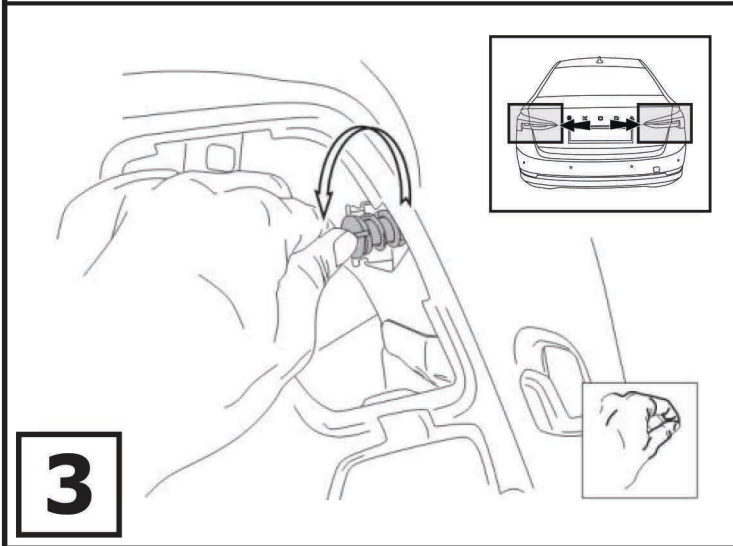
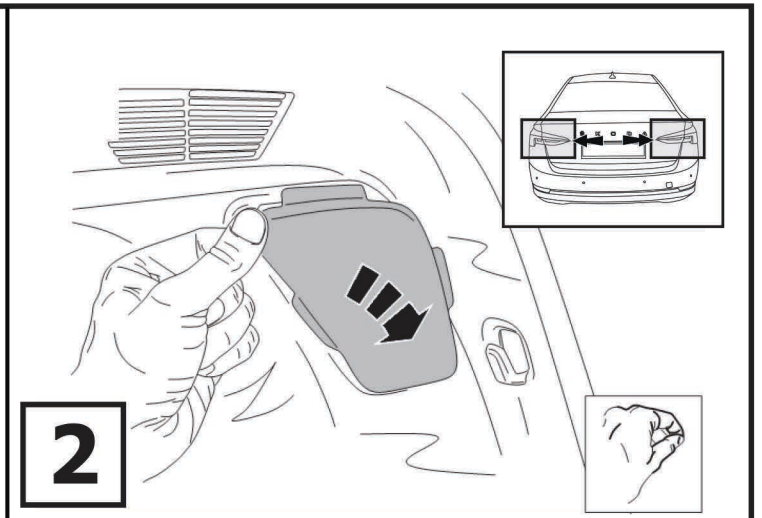
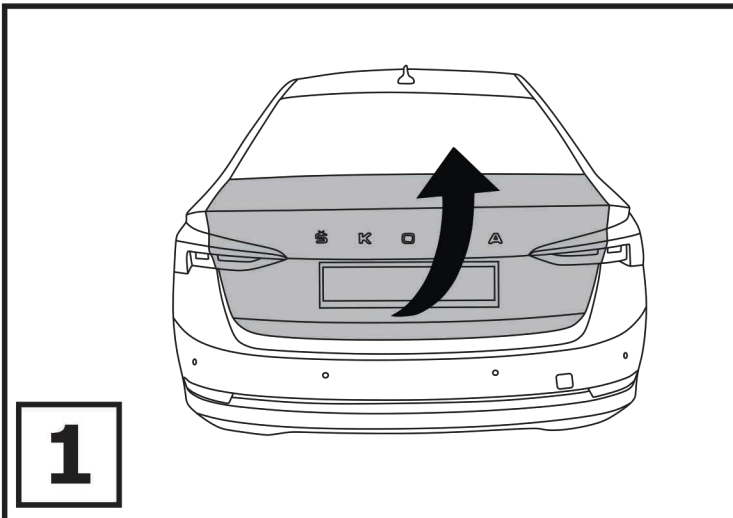
Расположение

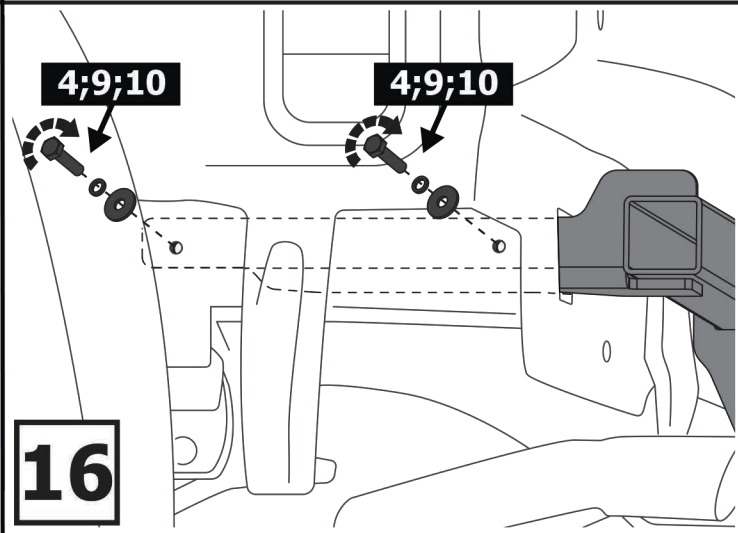
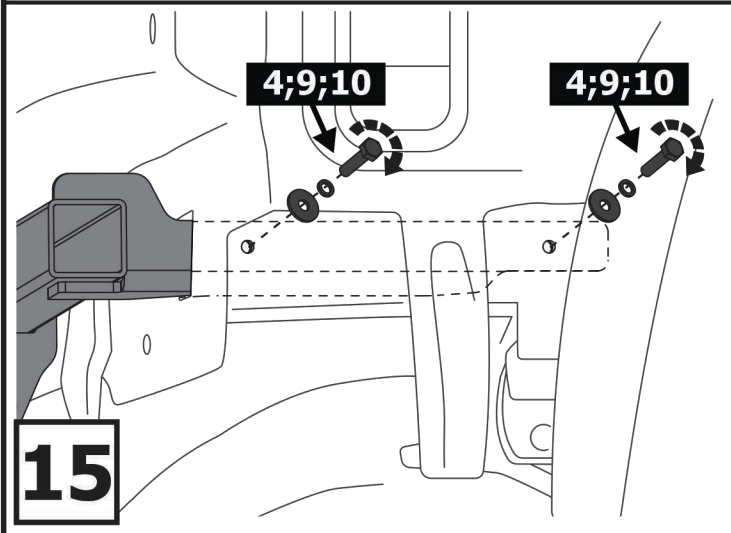
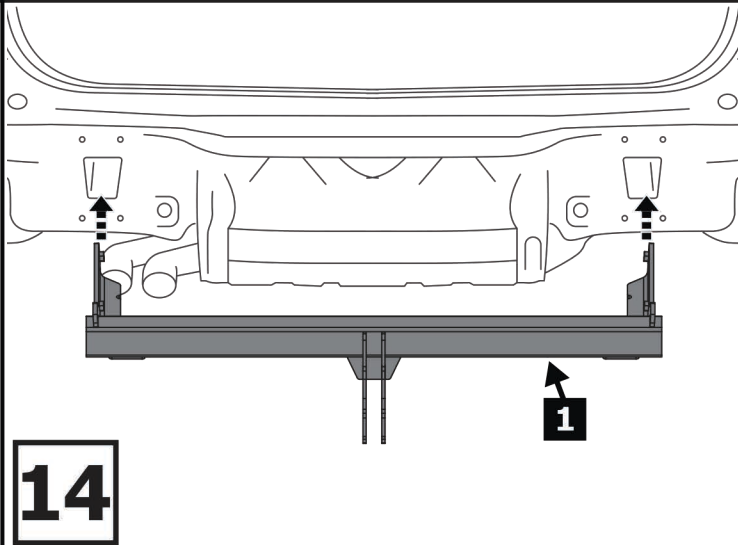
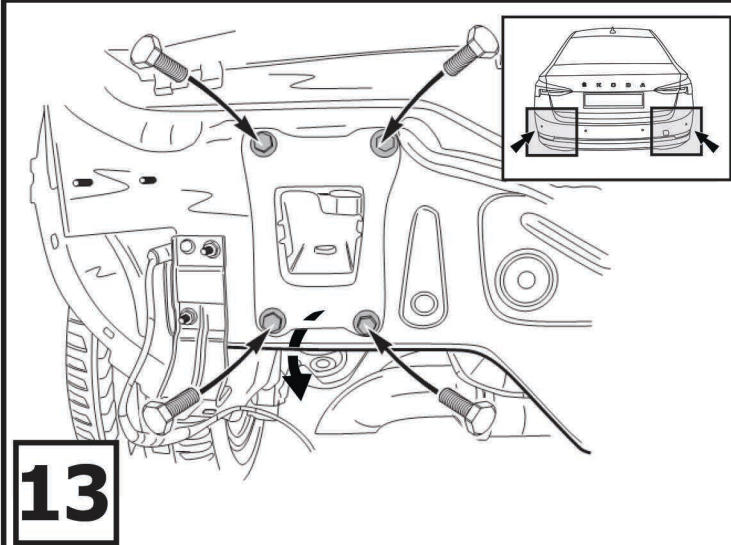
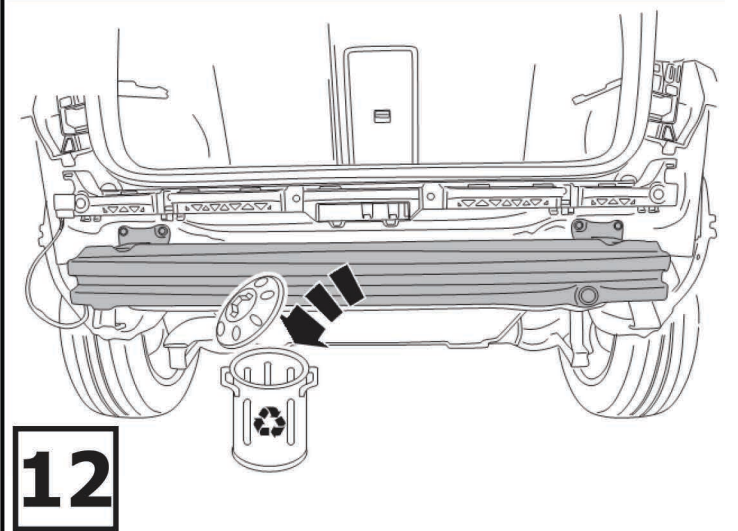
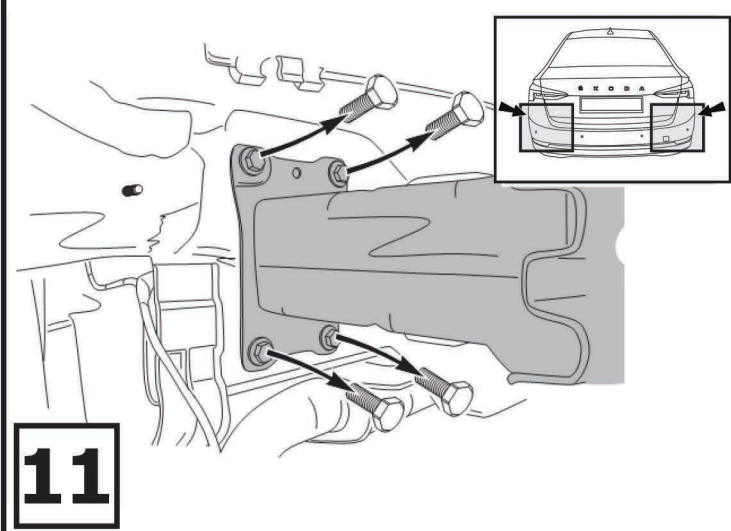
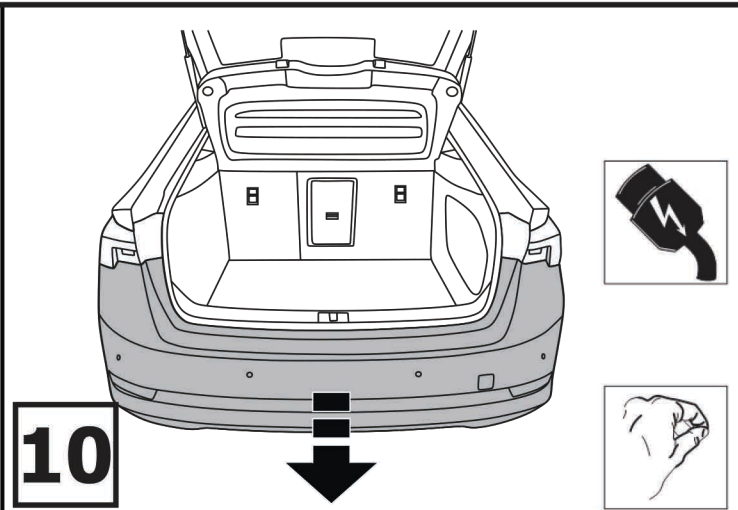
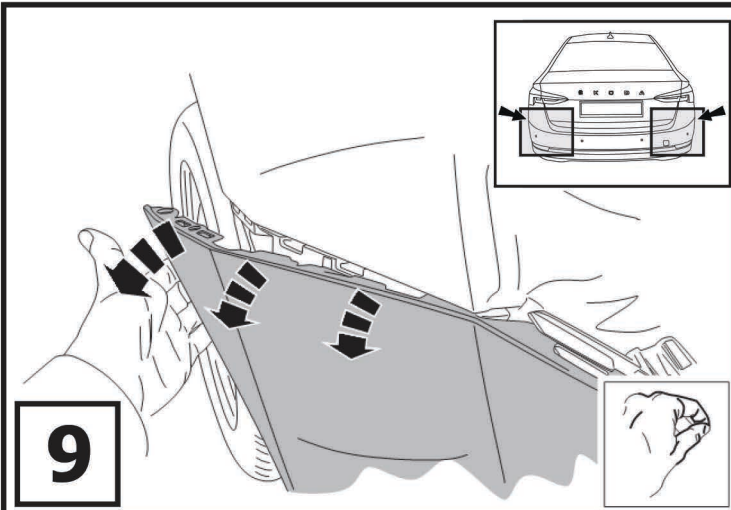
Используемый инструмент:

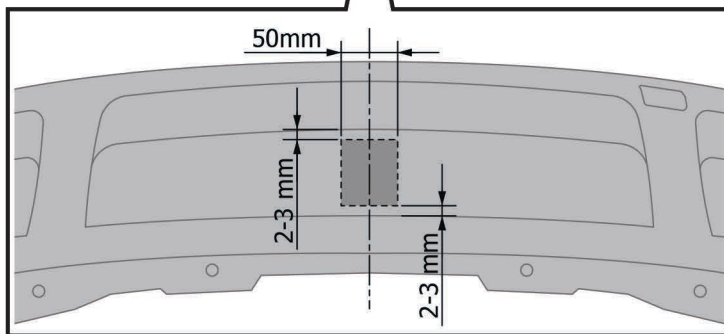
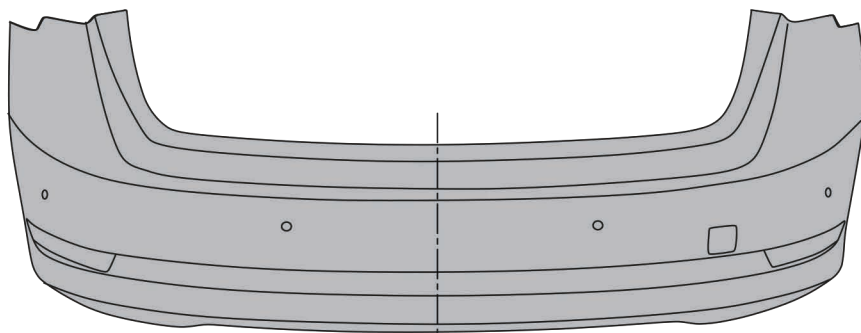


S - 17;
S - 19

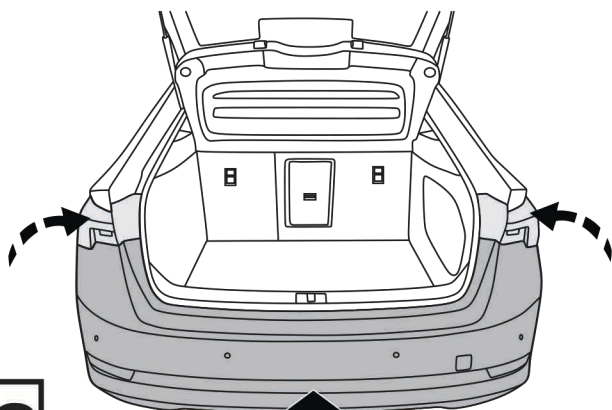




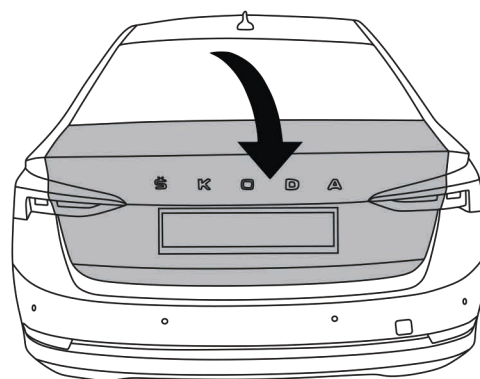




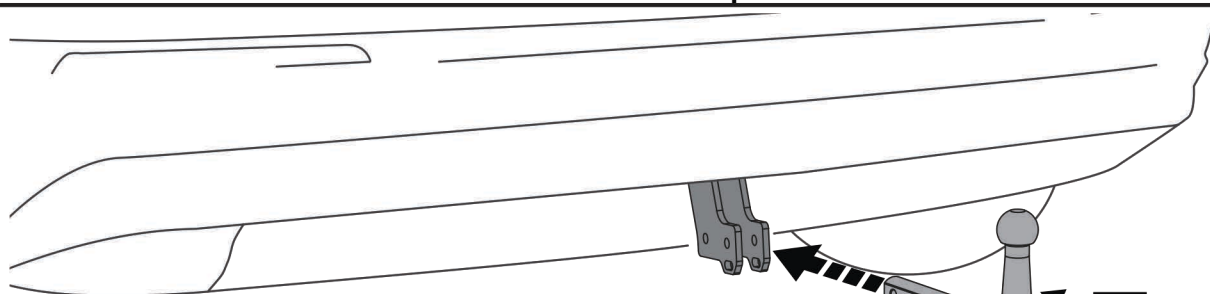
17



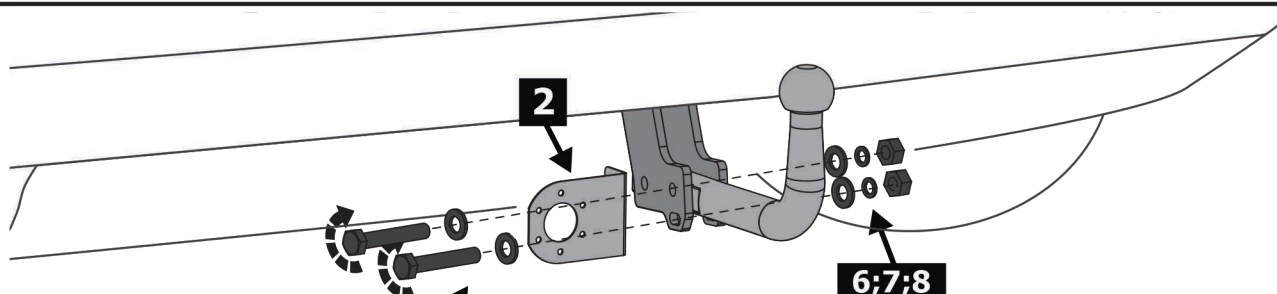
18



19



20



21



Затянуть все резьбовые соединения
M10 = 47 Nm M12 = 81 Nm