

Инструкция по установке **KIA SPORTAGE**

(2015-2018, 2018-)

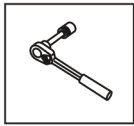
HYUNDAI TUCSON

(2018-)

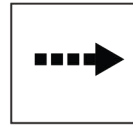


Арт.: F.2811.001

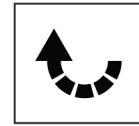
 1550 kg	 75 kg	 $D \text{ (kN)} = \frac{\text{MAX kg} \times \text{MAX kg}}{\text{MAX kg} + \text{MAX kg}} \times 0,00981$
$D = 9 \text{ kN}$		



Вкрутить/выкрутить используя инструмент



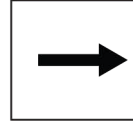
Движение



Поворот

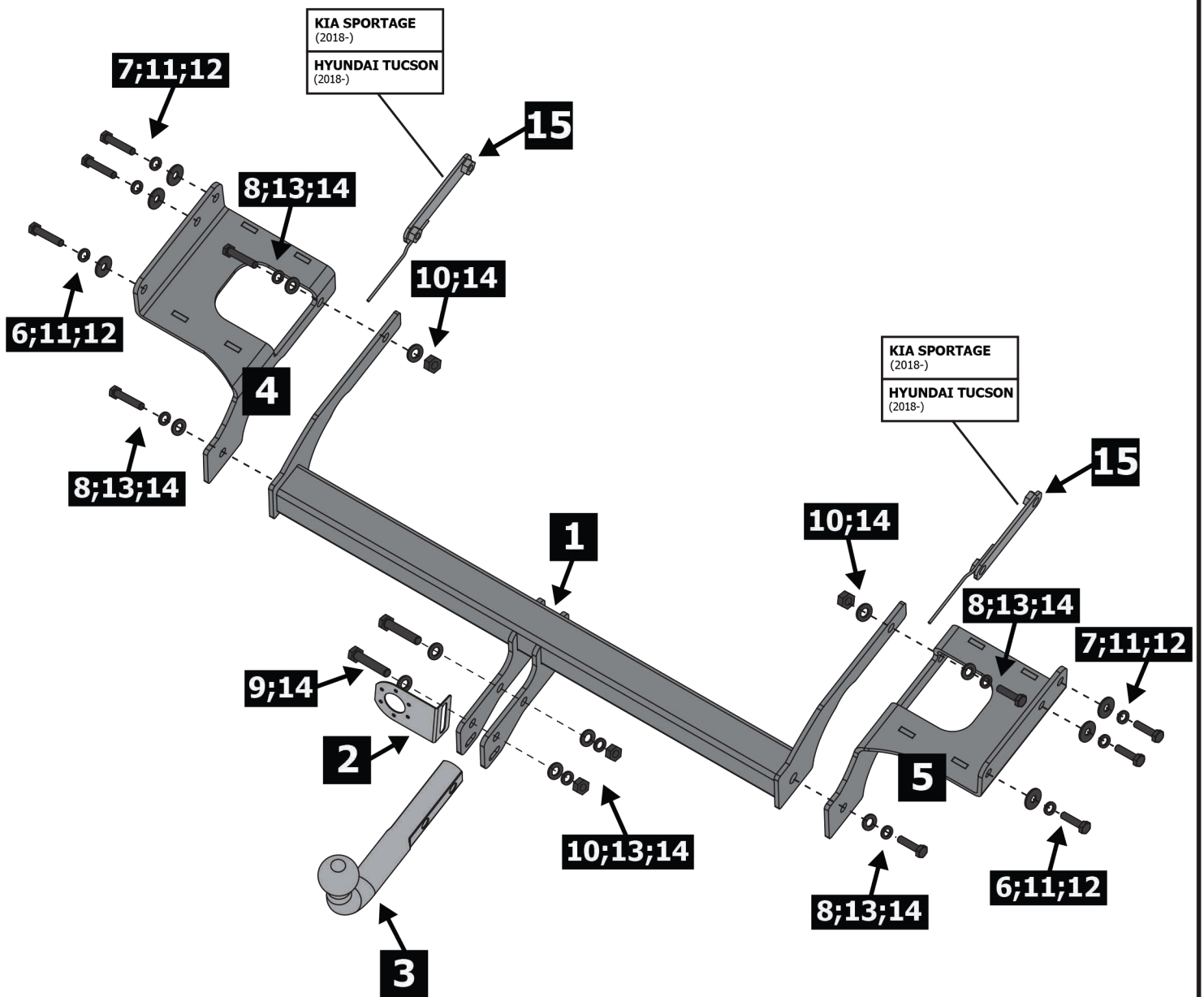
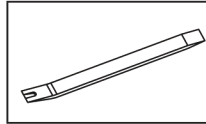
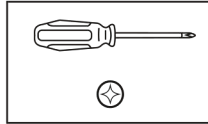
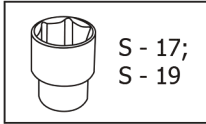
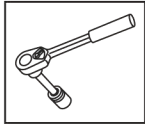


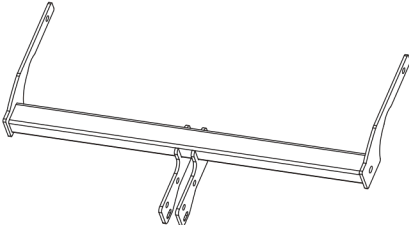

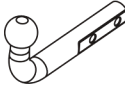
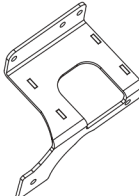
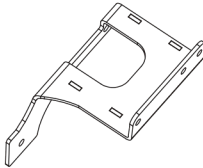
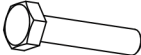
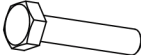


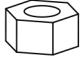





Вкрутить/выкрутить не затягивая

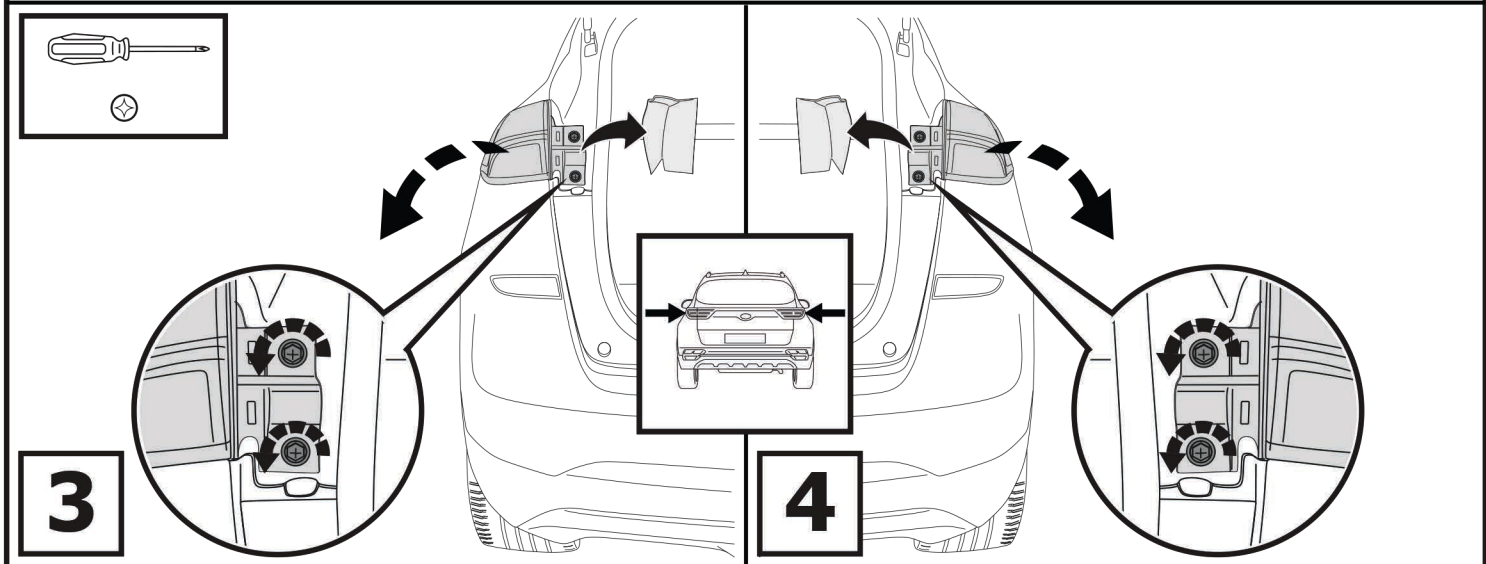
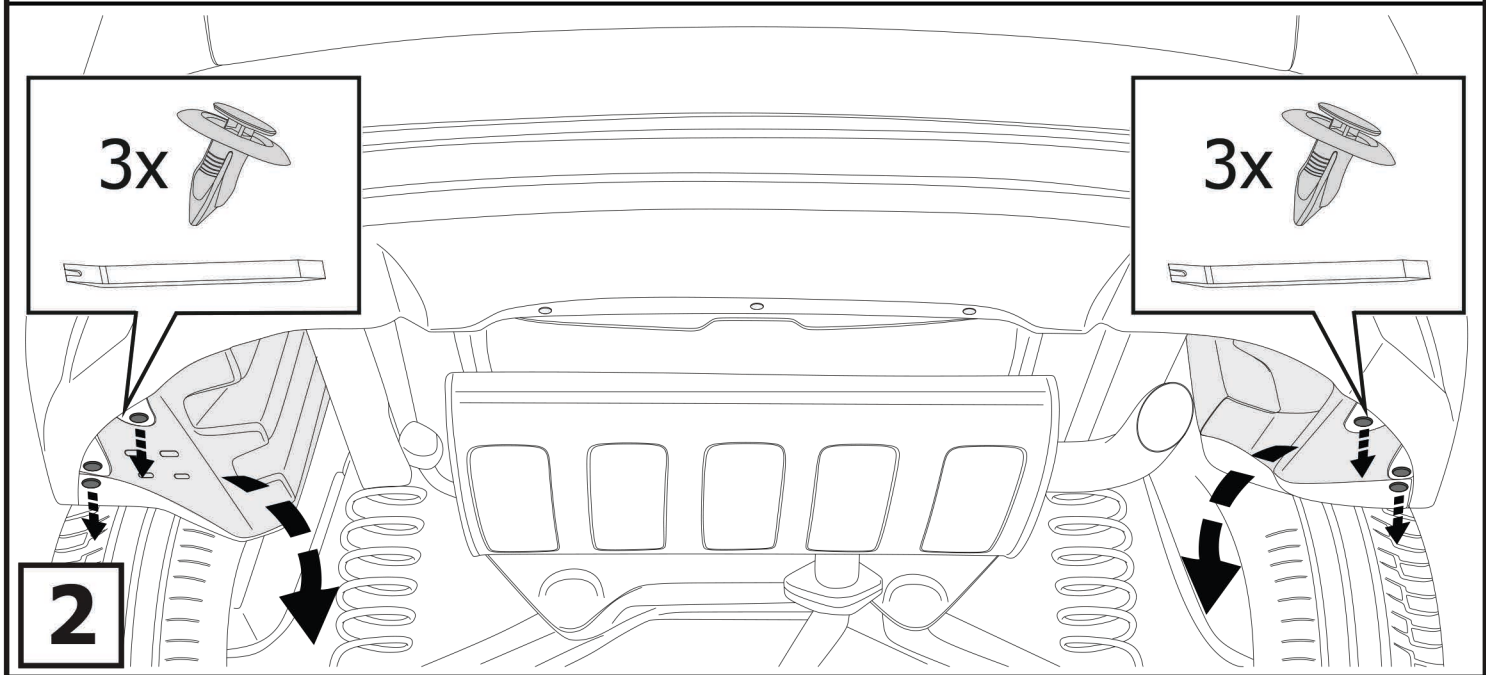
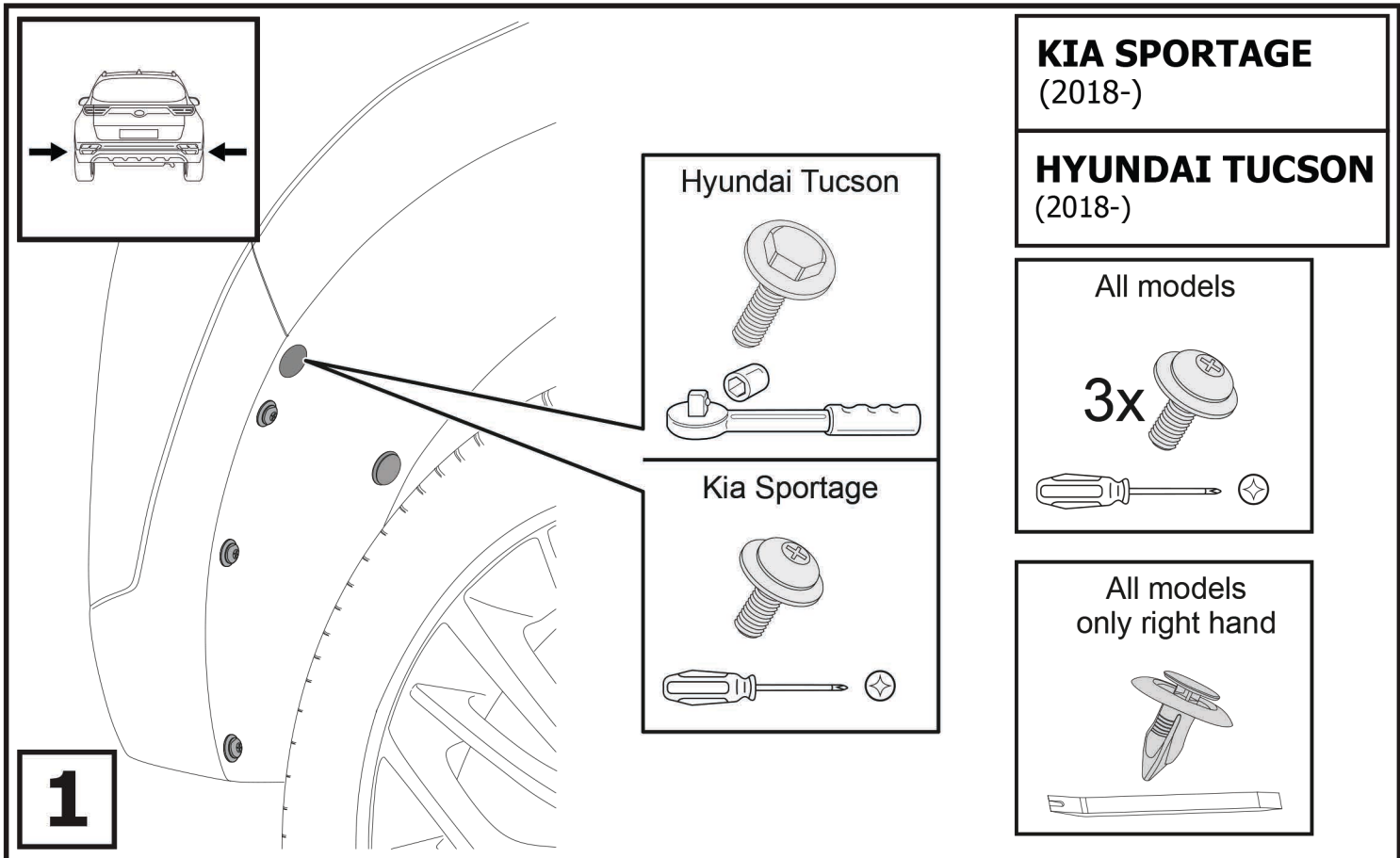


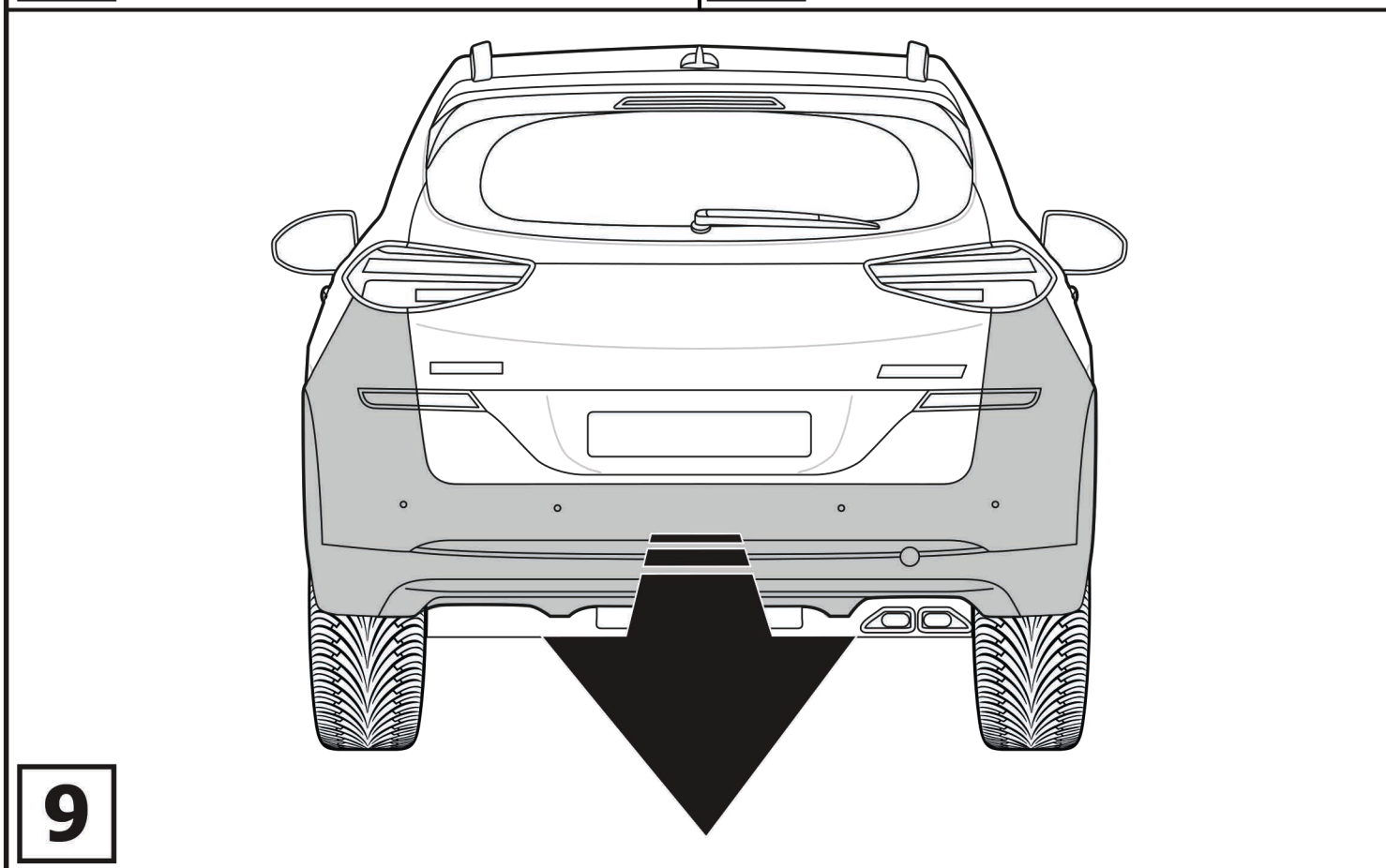
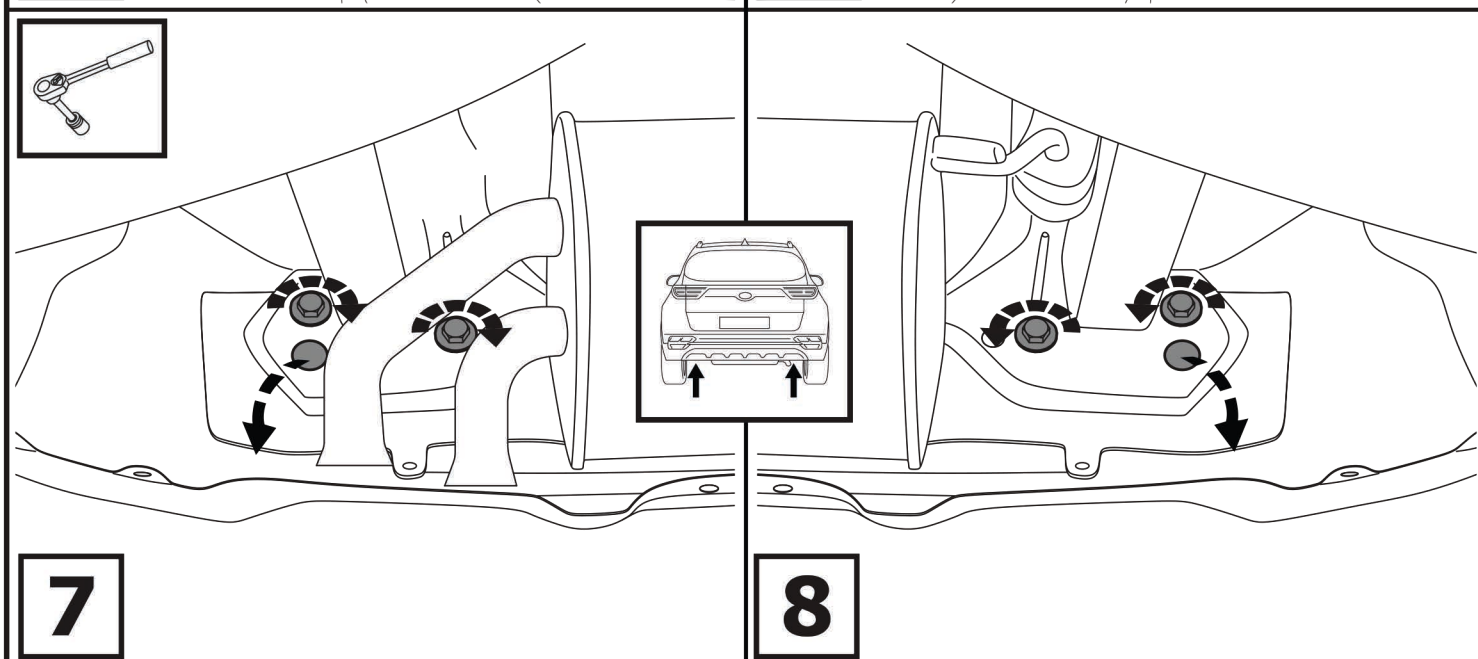
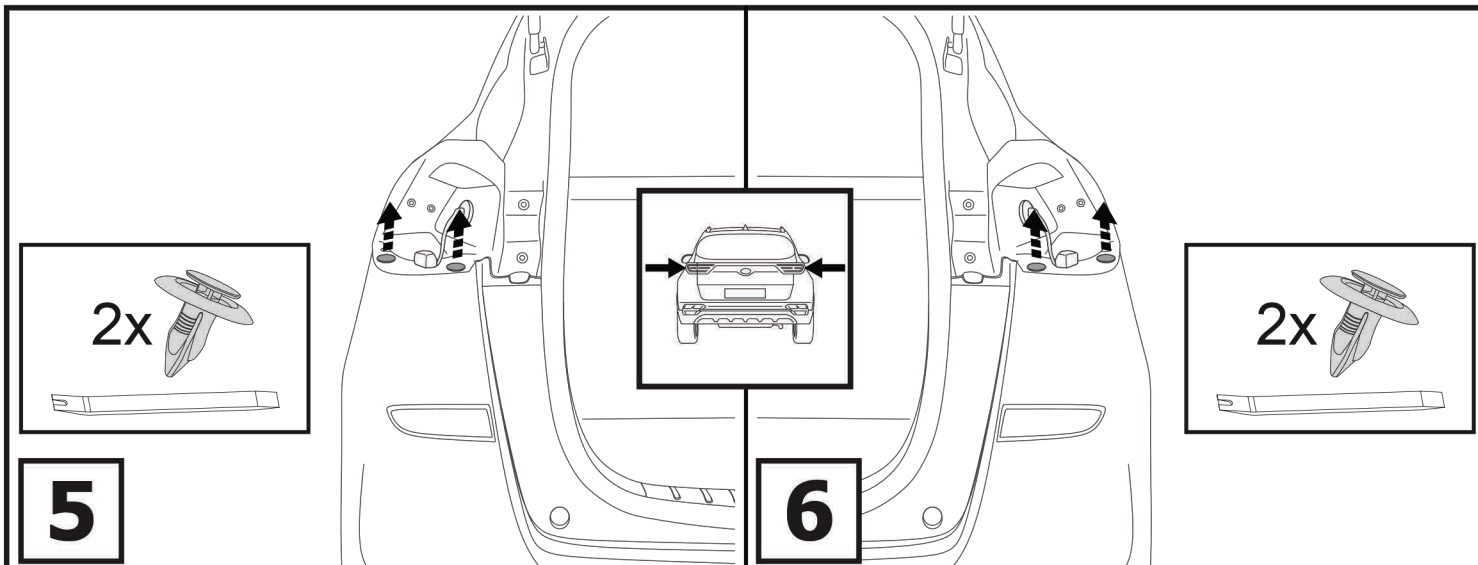
Расположение

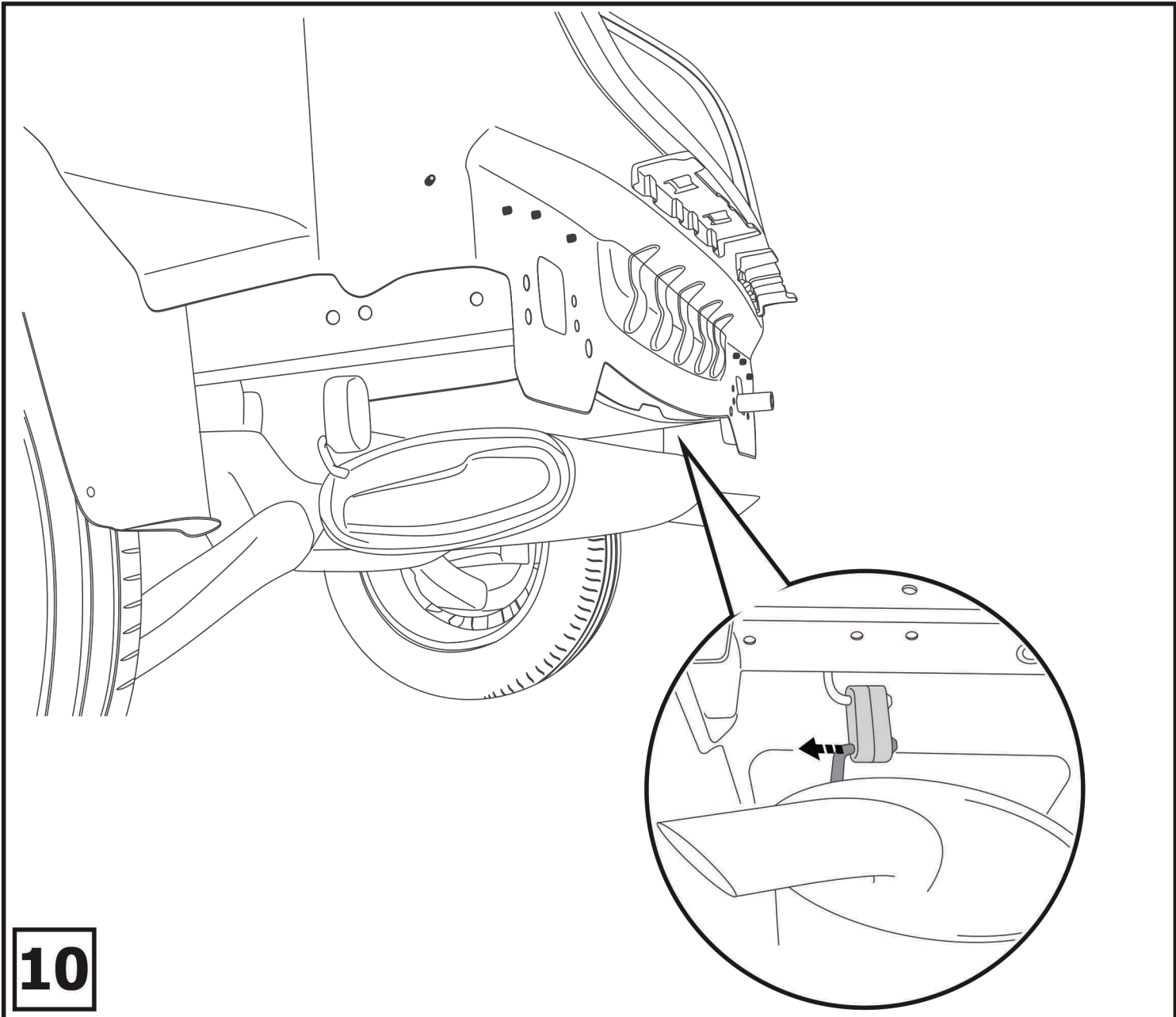
Используемый инструмент:



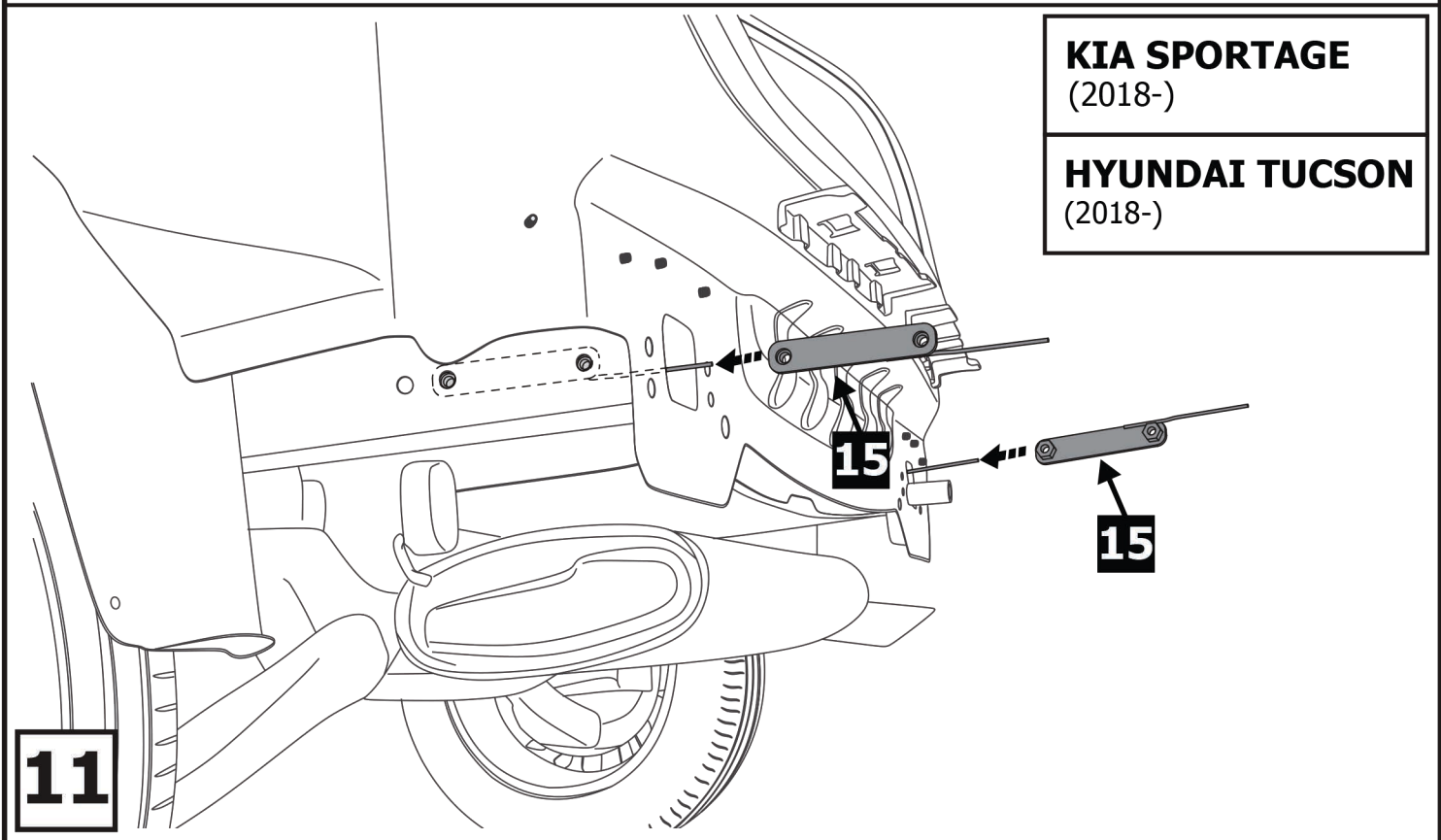
1	x1	Балка	
2	x1	Подрозетник	
3	x1	Крюк	
4	x1	Кронштейн левый	
5	x1	Кронштейн правый	
6	x2	M10x1.25x35	
7	x4	M10x1.25x40	
8	x4	M12x1.25x40	
9	x2	M12x1.25x70	
10	x4	M12x1.25	
11	x6	∅ 10	
12	x6	∅ 10	
13	x6	∅ 12	
14	x10	∅ 12	
15	x2	Гайка закладная	







10



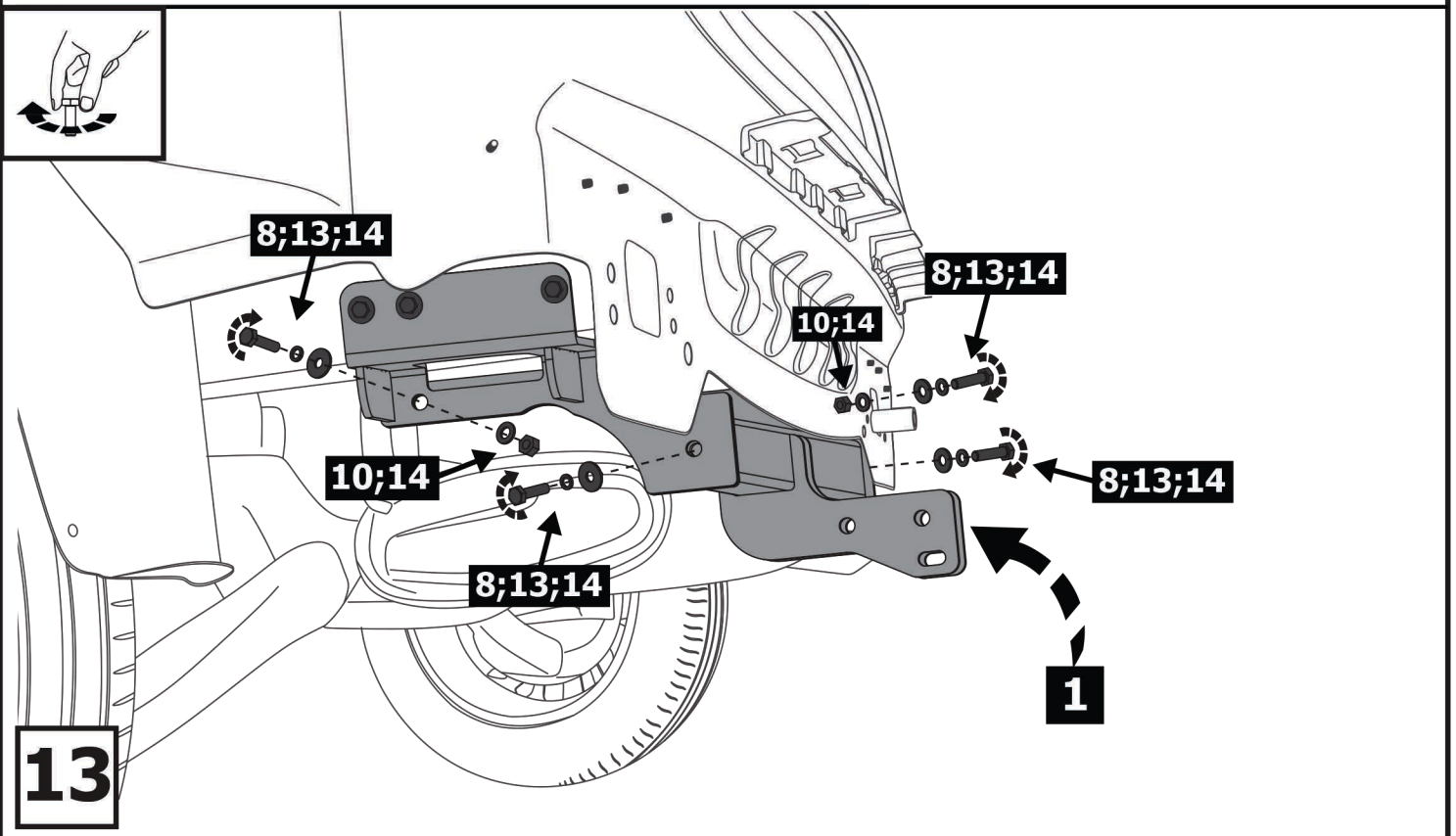
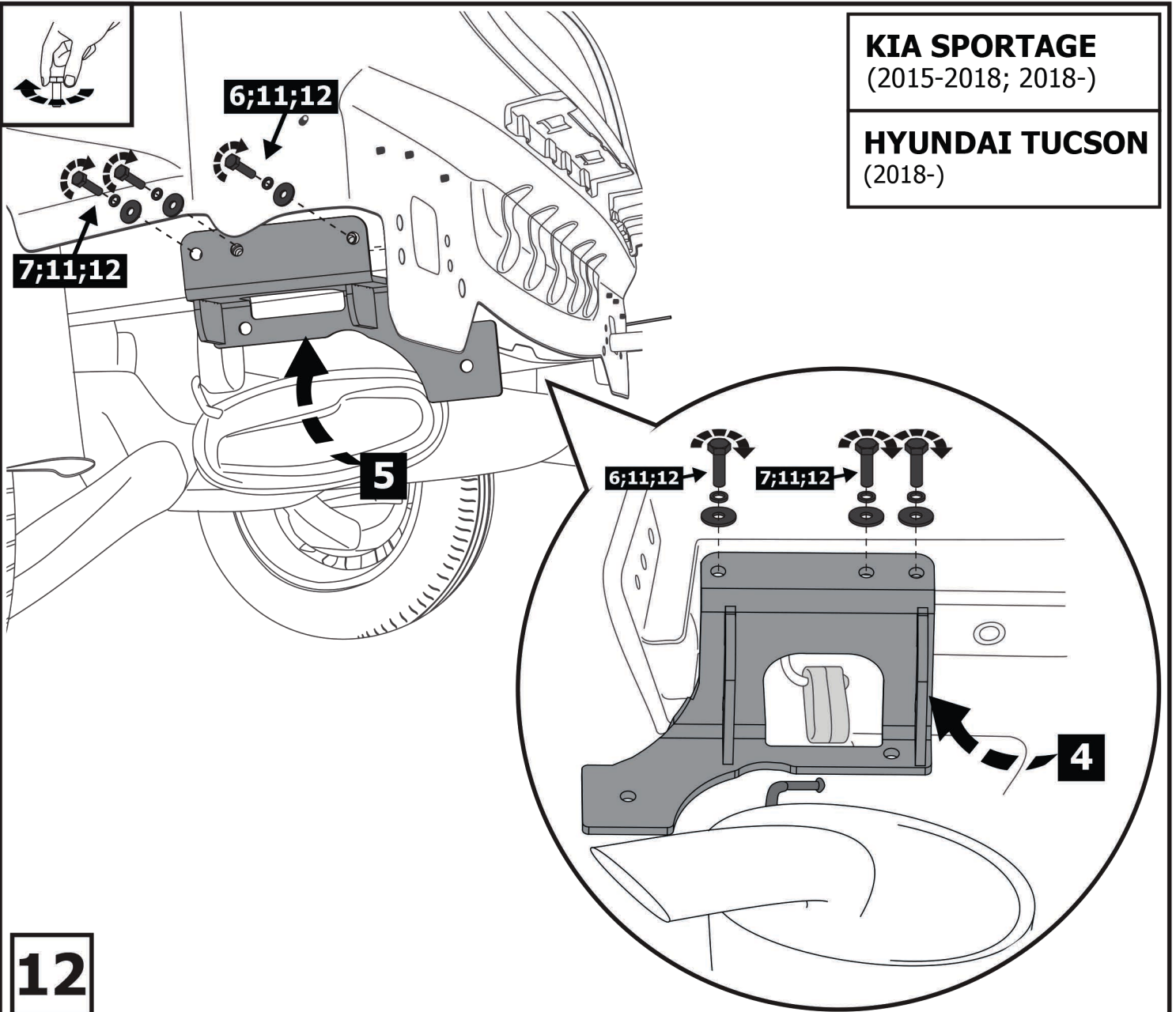
KIA SPORTAGE
(2018-)

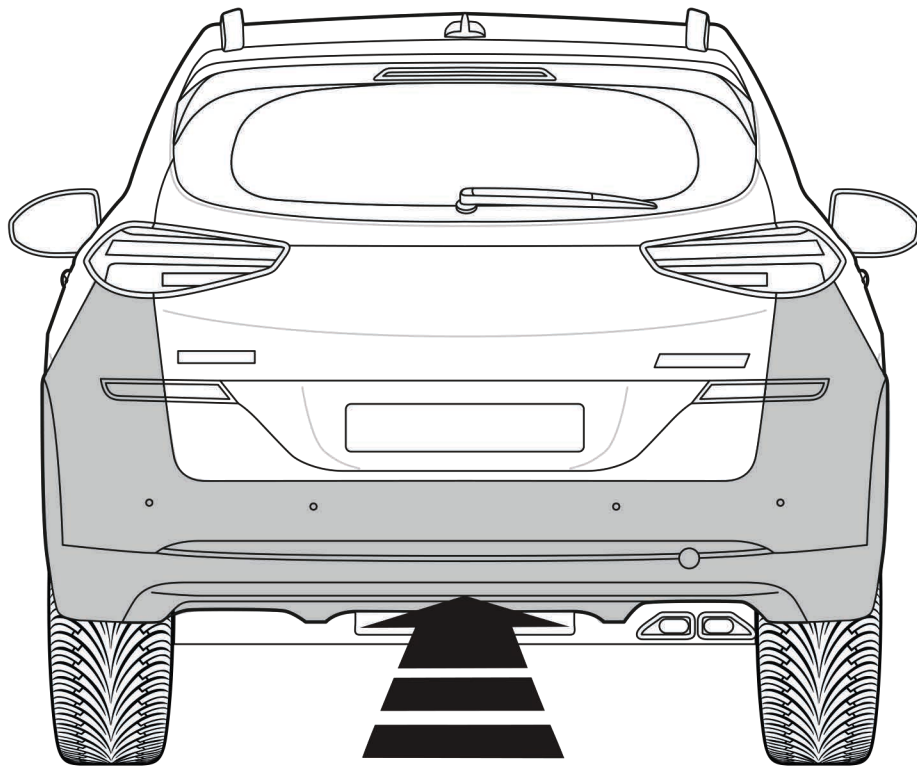
HYUNDAI TUCSON
(2018-)

11

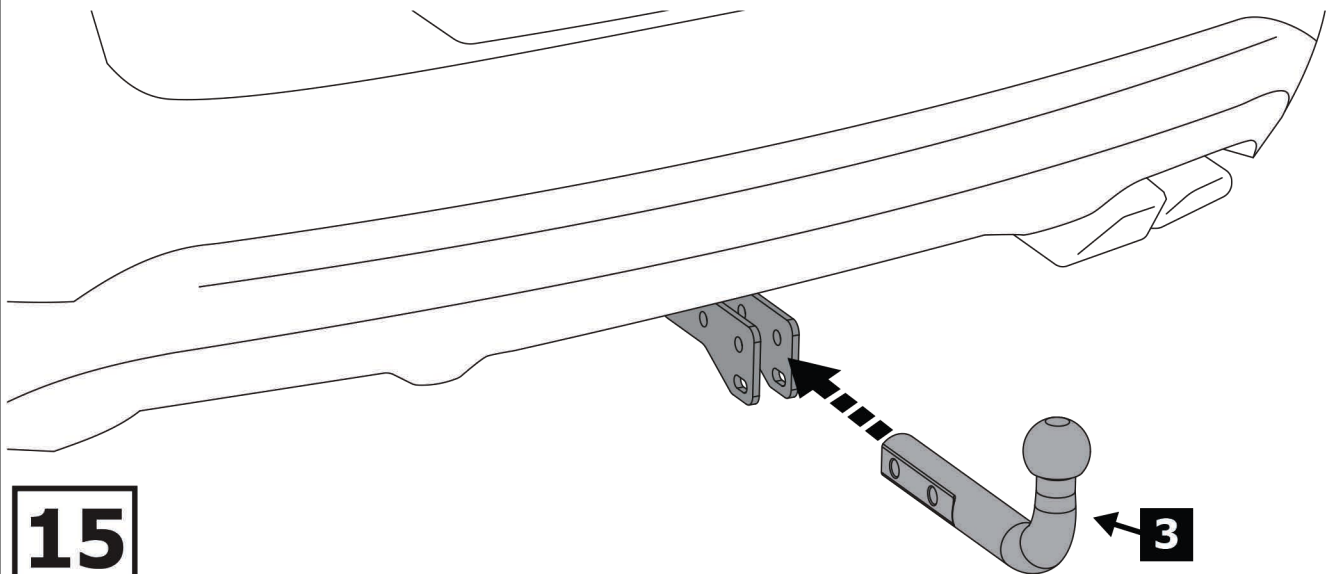
KIA SPORTAGE
(2015-2018; 2018-)

HYUNDAI TUCSON
(2018-)

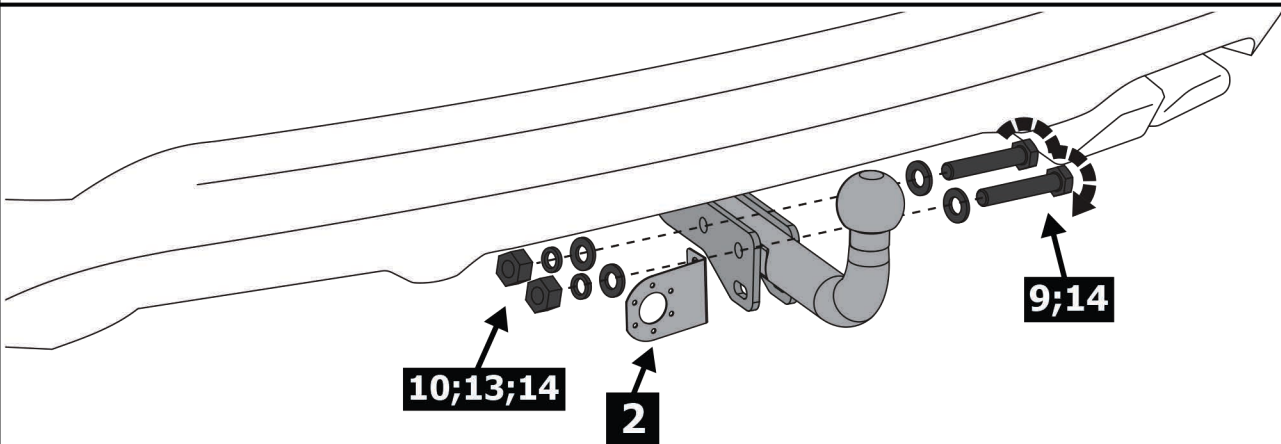




14



15



16



Затянуть все резьбовые соединения
M10 = 47 Nm M12 = 81 Nm