

5 ПОДКЛЮЧЕНИЕ ЭЛЕКТРООБОРУДОВАНИЯ

Работы по подключению электрооборудования ТСУ к бортовой сети автомобиля должны производиться в условиях специализированной мастерской.

- отключить аккумуляторную батарею;
- подключить провода к клеммам розетки и закрепить розетку на подрозетнике с помощью винтов и гаек М5 или с помощью саморезов;
- подключить провода от клемм розетки к бортовой сети автомобиля в соответствии со схемой рис. 2 с помощью разветвителей проводов;
- проверить на автомобиле действие световых сигналов.

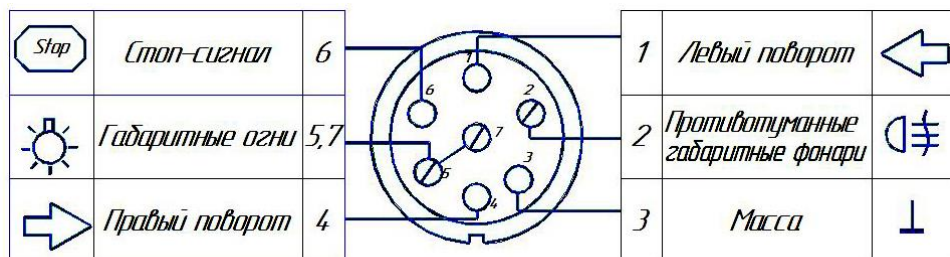


Рис. 2

Схема подключения электрооборудования

6 ГАРАНТИИ ИЗГОТОВИТЕЛЯ

Гарантийный срок эксплуатации ТСУ составляет 18 месяцев со дня продажи его магазином. Претензии по качеству ТСУ принимаются в течение срока гарантии при условии эксплуатации в соответствии с настоящим руководством по месту нахождения предприятия изготовителя.

СВИДЕТЕЛЬСТВО О ПРИЕМКЕ

Тягово-сцепное устройство полностью укомплектовано, соответствует ТУ 4591-002-23512563-2004 и признано годным к эксплуатации.

ДАТА ВЫПУСКА _____

ДАТА ПРОДАЖИ _____

ШТАМП ОТК _____

ШТАМП МАГАЗИНА _____



РОССИЯ ООО «AvtoS»
140400, Московская область, г. Коломна,
улица Озерское шоссе, дом 55
ИНН 5022020095
тел. +7-496-616-2-67;
факс +7-496-616-91-17

**ТЯГОВО-СЦЕПНОЕ УСТРОЙСТВО
ДЛЯ АВТОМОБИЛЯ**

KIA SORENTO 2006-2009г.в.

КОД КИ 12

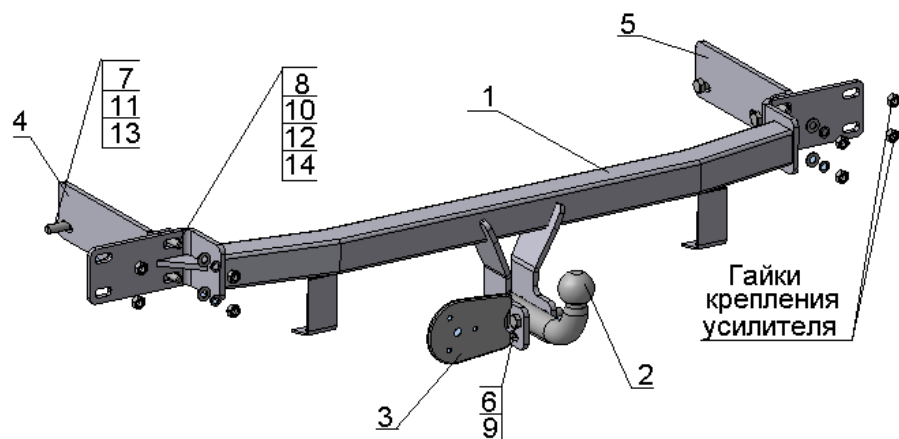


Рис 1.

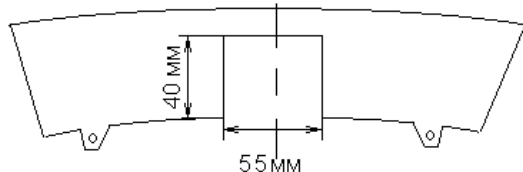


Рис 2.

ВНИМАНИЮ ПОКУПАТЕЛЯ

При покупке необходимо проверить комплектность. В руководстве должна быть указана дата продажи и поставлен штамп магазина. Необходимо сохранять руководство в течение всего гарантийного срока эксплуатации устройства.

ВВЕДЕНИЕ

Устройство тягово-сцепное (ТСУ) предназначено для шарнирной сцепки автомобиля с буксируемым прицепом. Для обеспечения сцепки автомобиля с прицепами различных марок присоединительные элементы ТСУ стандартизированы в соответствии с ГОСТ Р 53815-2010.

1 ТРЕБОВАНИЯ БЕЗОПАСНОСТИ И ПРЕДУПРЕЖДЕНИЯ

- 1.1 Не допускается буксировка прицепа полной массой более 1500 кг, скорость автопоезда не должна превышать 90 км/час.
- 1.2 Вертикальная статическая нагрузка на сцепной шар не более 100 кг.
- 1.3 Работу по монтажу ТСУ рекомендуется проводить в условиях СТО.
- 1.4 При каждом ТО необходимо производить подтяжку резьбовых соединений.
- 1.5 Изготовитель не несет ответственности за безопасность и надежность работы ТСУ при изменении потребителем его конструкции и при нарушении правил его эксплуатации.

2 ТЕХНИЧЕСКИЕ ХАРАКТЕРИСТИКИ

| | |
|---|-----------|
| Тип шарнирного соединения | - шаровой |
| Диаметр сцепного шара | - 50 мм |
| Вертикальная нагрузка на шар, не более | - 100 кг |
| Полная масса буксируемого прицепа, не более | - 1500 кг |
| Масса ТСУ, не более | - 26 кг |

3 КОМПЛЕКТ ПОСТАВКИ

| | |
|-------------------------------|---------|
| 1. ТСУ Kia Sorento 2 в сборе | - 1 шт. |
| 2. Шар | - 1 шт. |
| 3. Подрозетник | - 1 шт. |
| 4. Уголок левый | - 1 шт. |
| 5. Уголок правый | - 1 шт. |
| 6. Болт М12х70х1,25 | - 2 шт. |
| 7. Болт М12х35х1,5 | - 4 шт. |
| 8. Болт М10х40 | - 4 шт. |
| 9. Гайка М12х1,25 (самостоп.) | - 2 шт. |
| 10. Гайка М10 | - 4 шт. |
| 11. Шайба Ø12 | - 4 шт. |
| 12. Шайба Ø10 | - 4 шт. |
| 13. Шайба пружинная Ø12 | - 4 шт. |
| 14. Шайба пружинная Ø10 | - 4 шт. |
| 15. Руководство | - 1 шт. |

4 УСТАНОВКА ТСУ НА АВТОМОБИЛЬ

Автомобиль оборудуется ТСУ в следующем порядке:

- установить автомобиль на подъемник, эстакаду или смотровую яму, приняв все необходимые меры обеспечения безопасности выполняемых работ;
- снять с автомобиля бампер и металлический усилитель;
- установить крепежные уголки поз.4,5 на автомобиль;
- с помощью крепежных элементов в соответствии с рис.1 установить ТСУ на место усилителя бампера;
- в соответствии с рис.2 для выхода шара по оси симметрии бампера в нижней части сделать вырез;
- установить бампер на место и закрепить его к ТСУ;
- произвести затяжку болтов и гаек с моментами 30 - 35 Н·м;
- сцепной шар ТСУ покрыть слоем консистентной смазки типа ЛИТОЛ.